

## فهرست مطالب

صفحه	عنوان
۱	فصل اول- جمع آوری اطلاعات
۱	۱-۱- آشنایی
۱	۲-۱- مقررات موجود در کشور
۱	۱-۲-۱- جدیدترین آئین نامه موجود
۱	۲-۲-۱- قدیمی ترین آئین نامه موجود
۱	۳-۲-۱- سایر آئین نامه ها
۲	۳-۱- استانداردها
۳	فصل دوم- مشخصات و رده بندی مواد منفجره
۳	۱-۲- آشنایی
۳	۲-۲- تقسیم بندی مواد منفجره
۳	۱-۲-۲- تقسیم بندی کلی
۳	۲-۲-۲- تقسیم بندی بر مبنای سرعت انفجار
۴	۳-۲-۲- تقسیم بندی بر مبنای شرایط کاربرد
۴	۴-۲-۲- تقسیم بندی بر مبنای ترکیب شیمیایی
۵	۵-۲-۲- تقسیم بندی بر اساس ساده و مرکب بودن
۵	۶-۲-۲- تقسیم بندی بر اساس حالت فیزیکی
۶	۷-۲-۲- تقسیم بندی بر مبنای ترکیب شیمیایی و کاربرد
۷	فصل سوم- مقررات حمل و نقل مواد منفجره
۷	۱-۳- آشنایی
۷	۲-۳- مقررات قانونی موجود
۸	۳-۳- مقررات کلی مربوط به حمل و نقل مواد منفجره
۸	۴-۳- مقررات بارگیری و تخلیه مواد منفجره
۱۱	۵-۳- مقررات حمل و نقل مواد منفجره از محل تولید تا محدوده معدن
۱۴	۶-۳- مقررات حمل و نقل مواد منفجره در محدوده معدن
۱۷	۷-۳- مقررات انتظامی حمل و نقل مواد منفجره
۱۸	۸-۳- وظایف نماینده حمل مواد ناریه

۲۳	فصل چهارم- مقررات انبار کردن مواد منفجره
۲۳	۱-۴- آشنایی
۲۳	۲-۴- مقررات قانونی موجود
۲۴	۳-۴- مقررات مربوط به موقعیت انبار مواد
۲۸	۴-۴- ساختمان انبار مواد منفجره
۲۸	۱-۴-۴- انبارهای با دیوار و سقف قوی
۲۸	۲-۴-۴- انبارهای با دیوار و سقف ضعیف
۲۸	۳-۴-۴- انبارهای ترکیبی از دیوارها و سقف های ضعیف و قوی
	۵-۴- تقسیم بندی انبارهای مواد ناریه بر اساس شرایط آب و هوایی
	و جغرافیایی
۳۰	۱-۵-۴- انبارهای مدفون یا انبارهای ایگلو
۳۱	۲-۵-۴- انبارهای روباز (سطح الارضی) برای مناطق معتدل
۳۱	۳-۵-۴- انبارهای موقت
۳۲	۴-۵-۴- انبارهای تونلی
۳۳	۶-۴- تاسیسات و تجهیزات انبار مواد ناریه
۳۳	۱-۶-۴- خاکریزها
۳۴	۲-۶-۴- سیستم اتصال زمین وبرقگیر
۳۶	۳-۶-۴- درب انبارها
۳۷	۴-۶-۴- روشنایی انبارها
۳۷	۵-۶-۴- عایق کاری
۳۷	۷-۴- چگونگی احداث انبار مواد ناریه
۳۸	۸-۴- مقررات مربوط به انبار مواد ناریه
۴۴	۹-۴- مقررات انتظامی انبار مواد ناریه
۴۵	۱۰-۴- مقررات مربوط به انبار داری مواد ناریه
۴۷	۱۱-۴- موارد تخلفات انبار دار مواد ناریه
۴۹	فصل پنجم- مقررات آتشباری
۴۹	۱-۵- آشنایی
۴۹	۲-۵- مراحل آماده کردن چال
۴۹	۱-۲-۵- اتصال فتیله به چاشنی

۵۰	۳-۲-۵- تمیز کردن
۵۱	۴-۲-۵- خرج گذاری
۵۲	۵-۲-۵- گل گذاری (بستن چال)
۵۲	۳-۵- آتشباری به وسیله فتیله اطمینان
۵۴	۴-۵- آتشباری الکتریکی
۵۴	۱-۴-۵- مراحل آتشباری الکتریکی
۵۴	۲-۴-۵- نحوه اتصال چاشنی ها
۵۴	۳-۴-۵- محاسبه مدار انفجار
۵۵	۴-۴-۵- آزمایش و کنترل مدار انفجار
۵۵	۵-۴-۵- وصل مدار انفجار به منبع برق
۵۹	۵-۵- آتشباری به وسیله فتیله انفجاری
۶۰	۶-۵- آتشباری با باروت
۶۰	۷-۵- طرز عمل در مورد چالهای منفجر نشده
۶۱	۸-۵- آتشباری با سیستم نائل
۶۱	۱-۸-۵- خرجگذاری
۶۱	۲-۸-۵- آتشباری
۶۲	۹-۵- مقررات قانونی موجود درباره عملیات آتشباری
۶۵	۱۰-۵- مقررات قانونی ویژه آتشباری در معادن زغال سنگ
۶۵	۱۱-۵- مقررات عمومی آتشباری
۶۹	۱۲-۵- مقررات ویژه آتشباری با فتیله اطمینان
۷۰	۱۳-۵- مقررات استفاده از چاشنی های معمولی
۷۱	۱۴-۵- مقررات آتشباری الکتریکی
۷۳	۱۵-۵- مقررات مربوط به کاربرد فتیله انفجاری (کورتکس)
۷۴	۱۶-۵- مقررات استفاده از سیستم نائل
۷۶	۱۷-۵- مقررات بازرسی و رفع نواقص و خطرات پس از عملیات
۷۷	۱۸-۵- مقررات عملیات انفجار، در آتشباریهای زیرزمینی
۷۸	۱۹-۵- مقررات آتشباری در معادن حاوی گاز و گرد زغال
۷۹	۲۰-۵- مقررات انهدام مواد منفجره فاسد
۸۱	۲۱-۵- مقررات انتظامی آتشباری

- ۸۱ ۱-۲۱-۵ شرایط و ویژگیهای احراز مشاغل دست اندرکاران موادناریه
- ۸۱ ۲-۲۱-۵ نمودار سازمانی دست اندرکاران مواد ناریه
- ۸۲ ۳-۲۱-۵ شرح وظایف و مسئولیت های مدیر عامل
- ۴-۲۱-۵ شرح وظایف سرپرست کارگاه های معدن و موسسات
- ۸۳ مصرف کننده مواد ناریه
- ۸۳ ۵-۲۱-۵ تخلفات مربوط به سرپرست کارگاه مواد ناریه
- ۸۴ ۶-۲۱-۵ تخلفات مربوط به آتشباران مواد ناریه

## فصل ششم- طراحی و محاسبات آتشباری

- ۸۵ ۱-۶-۱ آشنایی
- ۸۵ ۲-۶-۲ استفاده از جبهه آزاد در آتشباری
- ۸۵ ۳-۶-۳ محاسبه مقدار ماده منفجره لازم
- ۸۶ ۱-۳-۶-۱ فرمولهای کلی مربوط به تونل ها
- ۸۷ ۲-۳-۶-۲ جداول محاسبه خرج ویژه
- ۸۷ ۴-۶-۴ محاسبات مربوط به آتشباری در تونل ها
- ۸۸ ۱-۴-۶-۱ تعیین تعداد چال لازم در جبهه کار
- ۹۱ ۲-۴-۶-۲ تعیین عمق چالهای جبهه کار
- ۹۲ ۳-۴-۶-۳ تعیین قطر چالها
- ۹۳ ۴-۴-۶-۴ استفاده از برشها در آتشباریهای زیرزمینی
- ۹۴ ۵-۶-۵ محاسبات مربوط به آتشباری در معادن سطحی
- ۹۴ ۱-۵-۶-۱ قطر چال
- ۹۴ ۲-۵-۶-۲ عمق چال
- ۹۴ ۳-۵-۶-۳ میزان خرج هر چال
- ۹۵ ۴-۵-۶-۴ فاصله داری چالهای هر ردیف
- ۹۵ ۵-۵-۶-۵ بارسنگ
- ۹۶ ۶-۵-۶-۶ طول گل گذاری
- ۹۷ ۷-۵-۶-۷ خرج گذاری چالهای مرطوب
- ۹۷ ۸-۵-۶-۸ توزیع مواد منفجره در چال
- ۹۸ ۹-۵-۶-۹ خرجهای کف چالی
- ۹۹ ۶-۶-۶-۶ محدوده ایمنی و اثرات زیست محیطی آتشباری
- ۹۹ ۷-۶-۷-۷ لرزش زمین

۱۰۰	۱-۷-۶- حدود و استانداردهای موجود
۱۰۰	۲-۷-۶- عوامل موثر در لرزش زمین
۱۰۳	۳-۷-۶- روشهای پیش بینی لرزش زمین
۱۰۷	۴-۷-۶- راهکارهای کاهش لرزش زمین
۱۰۸	۸-۶- لرزش هوا
۱۰۸	۱-۸-۶- ویژگیهای لرزش هوا
۱۰۹	۲-۸-۶- حدود و استانداردهای تعریف شده
۱۱۱	۳-۸-۶- پارامترهای موثر بر لرزش هوا
۱۱۳	۴-۸-۶- معادلات پیش بینی لرزش هوا
۱۱۴	۹-۶- پرتاب سنگ
۱۱۴	۱-۹-۶- عوامل اصلی تشدید کننده پرتاب سنگ
۱۱۶	۲-۹-۶- مدل‌های محاسبه میزان پرتاب سنگ
۱۱۸	۳-۹-۶- پوشش‌های محافظ
۱۱۹	۴-۹-۶- راهکارهای کاهش پرتاب سنگ

## فصل هفتم- راهنمای آتشباری کنترل شده

۱۲۱	۱-۷- آشنایی
۱۲۱	۲-۷- آتشباری صاف
۱۲۲	۱-۲-۷- مشخصات چالهای کنترل
۱۲۵	۲-۲-۷- مشخصات چالهای ضربه گیر
۱۲۶	۳-۷- آتشباری بالشی
۱۲۶	۱-۳-۷- مشخصات چالهای کنترل
۱۲۷	۴-۷- روش آتشباری با چال‌های خالی
۱۲۸	۱-۴-۷- مشخصات چالهای کنترل
۱۲۸	۲-۴-۷- مشخصات چالهای ضربه گیر
۱۲۹	۵-۷- روش آتشباری پیش شکافی
۱۲۹	۱-۵-۷- مشخصات چالهای کنترل
۱۲۹	۲-۵-۷- موارد قابل توجه در روش آتشباری کنترل شده پیش شکافی
۱۳۰	۶-۷- روش آتشباری با کنترل شکاف
۱۳۲	۷-۷- ترکیب روشهای آتشباری کنترل شده
۱۳۲	۸-۷- استخراج سنگهای تزئینی و نما با استفاده از آتشباری کنترل شده

- ۱۳۳ ۱-۸-۷- شناخت خصوصیات زمین شناسی، فیزیکی و مکانیکی سنگ
- ۱۳۴ ۲-۸-۷- انتخاب صحیح نوع خرج
- ۱۳۵ ۳-۸-۷- دقت در حفاری چال ها
- ۱۳۵ ۴-۸-۷- دقت در نحوه خرج گذاری و انفجار
- ۱۳۶ ۵-۸-۷- استفاده از چال های خالی راهنما

#### فصل هشتم- راهنمای آموزش و آزمون پرسنل

- ۱۳۹ ۱-۸- آشنایی
- ۱۳۹ ۲-۸- آموزش خای لازم برای آتشباری معادن
  - ۱-۲-۸- آموزشهای لازم برای تعیین مقدار مواد ناریه مورد نیاز آتشباری
  - ۱۳۹ ۲-۲-۸- آموزشهای لازم در مورد تحویل و حمل مواد ناریه و وسایل و ابزار از انبار به محل کار
  - ۱۳۹ ۳-۲-۸- آموزشهای لازم برای آماده کردن مواد ناریه به منظور خرجگذاری در چالها
  - ۱۴۰ ۴-۲-۸- آموزش لازم برای خرج گذاری چال
  - ۱۴۰ ۵-۲-۸- آموزش نحوه گل گذاری و کوبیدن چالهای خرج گذاری شده
  - ۱۴۰ ۶-۲-۸- آموزش در مورد آتش کردن چالهای خرج گذاری شده
  - ۱۴۱ ۷-۲-۸- آموزش بازرسی محل انفجار پس از آتشباری
  - ۱۴۱ ۸-۲-۸- آموزش کشف علل آتش نگرفتن چالها و خنثی یا آتش کردن مجدد آنها
  - ۱۴۱ ۹-۲-۸- آموزش جمع آوری مواد ناریه منفجر شده و منهدم کردن آنها
  - ۱۴۱ ۱۰-۲-۸- آموزش نحوه تحویل مواد ناریه اضافی به انبار کل و تنظیم گزارش روزانه
  - ۱۴۱ ۱۱-۲-۸- آموزش تنظیم و تعیین مقدار مواد ناریه با در نظر گرفتن نتیجه انفجار
  - ۱۴۱ ۱۲-۲-۸- آموزش پیشگیری از حوادث و رعایت اصول و نکات ایمنی
  - ۱۴۲ ۱۳-۲-۸- آموزش کمک های اولیه
  - ۱۴۲ ۱۴-۲-۸- مسایل کلی در مورد آموزش آتشباران
  - ۱۴۲ ۳-۸- آموزشها و توانائیهای لازم برای سرپرست کارگاه آتشباری

۱۴۵	فصل نهم- بازرسی ها و نظارت مواد ناریه
۱۴۵	۱-۹- آشنایی
۱۴۵	۲-۹- نتایج عدم نظارت مستمر بر مصرف مواد ناریه
۱۴۵	۳-۹- هیات نظارت بر مواد ناریه استان
۱۴۵	۱-۳-۹- ترکیب اعضای تشکیل دهنده هیات
۱۴۵	۲-۳-۹- شرح وظایف هیاتهای مواد ناریه استان
۱۴۷	۴-۹- نظارت بر مصرف مواد ناریه
۱۴۷	۱-۴-۹- شرایط و ویژگیهای مامور ناظر بر مصرف مواد ناریه
۱۴۷	۲-۴-۹- وظایف ناظرین
۱۵۱	فصل دهم- فرم های درخواست ها، مجوزها و گزارش ها
۱۵۳	فهرست منابع به ترتیب استفاده در متن

# مقررات فنی مواد منفجره و آتشباری در معادن

نشریه شماره ۴۱۰

وزارت صنایع و معادن  
معاونت امور معادن  
دفتر نظارت و ایمنی معادن  
<http://www.mim.gov.ir>

معاونت برنامه ریزی و نظارت راهبردی  
معاونت امور فنی  
دفتر امور فنی، تدوین معیارها و کاهش خطرپذیری از زلزله  
<http://tec.mporg.ir>

## بسمه تعالی

### پیشگفتار

استفاده از ضوابط، معیارها و استانداردها در مراحل پیشنهاد، مطالعه و طراحی، اجرا، بهره برداری و نگهداری طرح های عمرانی به لحاظ توجیه فنی و اقتصادی طرح ها، کیفیت طراحی و اجرا (عمر مفید) و هزینه های نگهداری و بهره برداری اهمیت ویژه ای دارند.

نظام فنی و اجرایی کشور (مصوبه شماره ۴۲۳۳۹/ت/۳۳۴۹۷ ه، مورخ ۱۳۸۵/۴/۲۰) به کارگیری معیارها، استانداردها و ضوابط فنی در مراحل تهیه و اجرای طرح و نیز توجه لازم به هزینه های نگهداری و بهره برداری در قیمت تمام شده طرح ها را مورد تاکید جدی قرار داده است.

با توجه به مراتب یاد شده و منابع سرشار معدنی ایران و لزوم استفاده بهینه، معاونت امور معادن (دفتر نظارت و ایمنی) وزارت صنایع و معدن در قالب برنامه تهیه و تدوین ضوابط و معیارهای معدن با همکاری معاونت امور فنی معاونت برنامه ریزی و نظارت راهبردی (دفتر امور فنی، تدوین معیارها و کاهش خطرپذیری ناشی از زلزله) به استناد آیین نامه اجرایی طرح های عمرانی، موضوع ماده ۲۳ قانون برنامه و بودجه اقدام به تهیه استانداردهای مهندسی معدن کرده است.

استانداردهای مهندسی معدن با در نظر داشتن موارد زیر تهیه و تدوین شده است:

- استفاده از تخصص ها و تجربه های کارشناسان و صاحب نظران شاغل در بخش عمومی و خصوصی
  - استفاده از منابع و مآخذ معتبر و استانداردهای بین المللی
  - بهره گیری از تجارب دستگاه های اجرایی، سازمان ها، نهادها و واحدهای معدنی
  - پرهیز از دوباره کاری ها و اتلاف منابع مالی و غیر مالی کشور
  - توجه به اصول و موازین مورد عمل موسسه استانداردها و تحقیقات صنعتی ایران و سایر موسسات تهیه کننده استاندارد
- در پایان لازم می دانم از کلیه اعضای شورای عالی تهیه و تدوین ضوابط و معیارهای معدن، کمیته استخراج، همکاران دفتر امور نظارت و ایمنی معادن در وزارت صنایع و معدن به ویژه جناب آقای مهندس شمس الدین سیاسی راد و جناب آقای مهندس عبدالرسول زارعی تشکر و قدردانی کنم.

ضمن تشکر از کارشناسان محترم برای بررسی و اظهار نظر در مورد این نشریه، امید است مجریان و دست اندرکاران بخش معدن، با به کارگیری استانداردهای یاد شده، برای پیشرفت و خودکفایی این بخش از فعالیت های کشور تلاش کرده و صاحب نظران و متخصصان نیز با اظهار نظرهای سازنده در تکامل این استانداردها مشارکت کنند.

حیب امین فر - معاون امور فنی

۱۳۸۶

## ترکیب اعضای کارگروه تهیه‌کننده

این مجموعه با همکاری کارگروه تخصصی استخراج به صورت اولیه تهیه شده و توسط کارگروه تنظیم و تدوین آماده شده است.

### مجری طرح

آقای مهندس وجیه‌ا... جعفری      وزارت صنایع و معادن

### اعضای کارگروه استخراج

آقای مصطفی شریف‌زاده	دکترای مهندسی مکانیک سنگ - دانشگاه صنعتی امیرکبیر
آقای حسن مدنی	کارشناس ارشد مهندسی معدن - دانشگاه صنعتی امیرکبیر
آقای کورش شهریار	دکترای مهندسی معدن - دانشگاه صنعتی امیرکبیر
آقای علی مرتضوی	دکترای مهندسی مکانیک سنگ - دانشگاه صنعتی امیرکبیر
آقای هرمز ناصرینیا	کارشناس ارشد مهندسی معدن - معاونت فنی سازمان نظام مهندسی معدن

### اعضای کارگروه تنظیم و تدوین

آقای مهدی ایران‌نژاد	دکترای مهندسی فرآوری مواد معدنی - دانشگاه صنعتی امیرکبیر
آقای عبدالرسول زارعی	کارشناس ارشد زمین‌شناسی - وزارت صنایع و معادن
آقای مصطفی شریف‌زاده	دکترای مهندسی مکانیک سنگ - دانشگاه صنعتی امیرکبیر
آقای حسن مدنی	کارشناس ارشد مهندسی معدن - دانشگاه صنعتی امیرکبیر
آقای بهزاد مهرابی	دکترای زمین‌شناسی اقتصادی - دانشگاه تربیت معلم

## اصلاح مدارک فنی

### خواننده گرامی:

دفتر امور فنی، تدوین معیارها و کاهش خطرپذیری ناشی از زلزله معاونت برنامه ریزی و نظارت راهبردی با استفاده از نظر کارشناسان برجسته، مبادرت به تهیه این دستورالعمل نموده و آن را برای استفاده به جامعه مهندسی کشور عرضه نموده است. با وجود تلاش فراوان، این اثر مصون از ایرادهایی نظیر غلطهای مفهومی، فنی، ابهام، ابهام و اشکالات موضوعی نیست. از این رو، از شما خواننده گرامی صمیمانه تقاضا دارد در صورت مشاهده هر گونه ایراد و اشکال فنی، مراتب را به صورت زیر گزارش فرمایید:

۱- شماره بند و صفحه موضوع مورد نظر را مشخص کنید.

۲- ایراد مورد نظر را به صورت خلاصه بیان دارید.

۳- در صورت امکان، متن اصلاح شده را برای جایگزینی ارسال نمایید.

۴- نشانی خود را برای تماس احتمالی ذکر فرمایید.

کارشناسان این دفتر نظرهای دریافتی را به دقت مطالعه نموده و اقدام مقتضی را معمول خواهند داشت.

پیشاپیش از همکاری و دقت نظر جنابعالی قدردانی می شود.

**نشانی برای مکاتبه:** تهران، خیابان شیخ بهائی - بالاتر از ملاصدرا، کوچه لادن، شماره ۲۴

معاونت برنامه ریزی و نظارت راهبردی، دفتر امور فنی، تدوین معیارها و کاهش خطرپذیری ناشی از زلزله

<http://tec.mporg.ir>

صندوق پستی: ۱۹۹۱۷-۴۵۴۸۱

## به نام خدا

### مقدمه

اجرای صحیح عملیات آتشباری از جمله مهمترین مسائل معادن زیرزمینی و روباز است که برای دستیابی به آن، باید دستورالعمل‌ها، ضوابط و راهنماهای جامعی در زمینه‌های مختلف آن وجود داشته باشد.

اگر چه برای بعضی از مسائل آتشباری، ضوابط و دستورالعمل‌هایی وجود دارد اما در بسیاری موارد نیز هنوز دستورالعمل جامعی ارائه نشده است. در راستای دستیابی به این هدف، و در اجرای برنامه تدوین ضوابط و معیارهای معدن، پروژه‌ای تحت عنوان " مقررات مواد منفجره و آتشباری " در شورای عالی تدوین به تصویب رسید که نشریه حاضر حاصل اجرای این پروژه است.

در این نشریه، مقررات مختلف آتشباری از نقطه نظر فنی و ایمنی درج شده است. بعضی از این مقررات که در آئین نامه ایمنی معادن نیز موجود است، جنبه قانونی دارد و لازم الاجراست. این موارد در متن نشریه با عنوان مقررات قانونی موجود مشخص شده است. تعداد دیگری از مقررات، جنبه توصیه دارد که پس از طی مراحل قانونی و دریافت نظرات دست اندرکاران، این متن جنبه قانونی به خود خواهد گرفت.

## فصل اول- جمع آوری اطلاعات

### ۱-۱- آشنایی

اولین قدم در اجرای تدوین مقررات آتشیباری، جمع آوری اطلاعات مربوط به مواد منفجره و آتشیباری است تا به کمک آنها بتوان مقررات لازم را تدوین و یا مقررات موجود را اصلاح کرد.

### ۱-۲- مقررات موجود در کشور

اصولاً در مورد فعالیتهای معدنی کشور، مقررات معدودی وجود دارد که مقررات مربوط به آتشیباری نیز از این امر مستثنی نیست. به هر حال مقررات موجود در این زمینه را می توان به شرح زیر رده بندی کرد.

#### ۱-۲-۱- جدیدترین آئین نامه موجود

آخرین آئین نامه موجود درباره مسایل معدنی، آئین نامه ایمنی معادن مصوب ۷۹/۱۱/۲۵ است که در سال ۱۳۸۱ از سوی دفتر نظارت و ایمنی معادن و با همکاری وزارت کار و امور اجتماعی انتشار یافته است. فصل ششم این آئین نامه که مواد ۷۹ لغایت ۱۹۰ را دربر می گیرد در مورد مواد ناریه و آتشیباری است.

#### ۱-۲-۲- قدیمی ترین آئین نامه موجود

قدیمی ترین آئین نامه موجود درباره مسایل معدنی، آئین نامه فنی و نظارت بر معادن کشور مصوبه ۱۳۳۶/۵/۱۲ هیئت وزیران وقت است که فصل پنجم آن تحت عنوان استعمال مواد ناریه در معدن است و مواد ۴۳ لغایت ۶۰ آن به این امر اختصاص دارد.

#### ۱-۲-۳- سایر آئین نامه ها

در فاصله دو آئین نامه یاد شده بعضی آئین نامه ها و مقررات دیگر نیز به شرح زیر تدوین شده است.

**الف- مقررات حمل و نقل، انبار، نگاهداری و به کاربردن مواد منفجره در عملیات اکتشاف و استخراج معادن.**

این مقررات به صورت کتابچه کوچکی در سال ۱۳۴۶ از سوی اداره کل معادن وزارت اقتصاد وقت انتشار یافته و مشتمل بر ۳۲ صفحه است.

**ب- دستورالعمل حمل و نقل، نگاهداری و به کاربردن مواد منفجره**

این دستورالعمل به صورت جزوه ۷۷ صفحه ای در سال ۱۳۵۲ از سوی اداره کل معادن وزارت اقتصاد وقت انتشار یافته است.

**ج- قوانین ایمنی در معادن زغال سنگ**

این آئین نامه در سال ۱۳۵۰ از سوی شرکت ملی ذوب آهن وقت تنظیم شد که مفاد آن عمدتاً از استاندارد کشور شوروی سابق گرفته شده بود. اگر چه این آئین نامه به طور رسمی به تصویب مراجع ذیصلاح نرسید ولی مبنای کار در شرکت ملی ذوب آهن قرار

گرفت که در آن زمان تقریباً تمام معادن زغال سنگ فعال مهم را در اختیار داشت. مواد ۲۳۸ لغایت ۲۷۶ این آیین‌نامه مربوط به مواد منفجره و آتشباری است.

#### د- دستورالعمل اجرایی مواد ناریه

این دستورالعمل در سال ۱۳۸۲ از سوی دبیرخانه شورای امنیت کشور مربوط به وزارت کشور منتشر شده است که در آن موارد مختلف کار با مواد منفجره و آتشباری آمده است.

#### ۱-۳- استانداردها

در بعضی از کشورها، استانداردهایی در مورد کاربرد مواد منفجره و آتشباری تدوین شده است. از آنجا که سطح تکنولوژی کشور هندوستان قابل مقایسه با ایران است لذا عمدتاً استانداردهای این کشور جمع‌آوری شد که در پیوست‌ها آمده است.

## فصل دوم- مشخصات و رده بندی مواد منفجره

### ۱-۲- آشنایی

مواد منفجره<sup>۱</sup> اجسامی هستند که در اثر یک عامل خارجی (مثل ضربه، گرما و یا تاثیر توام آنها) به طور ناگهانی تجزیه می شوند و مقدار زیادی گاز داغ تولید می کنند. اگر این مواد در هوای آزاد منفجر شوند، کار مهمی انجام نمی دهند، در صورتی که اگر انفجار آنها در محیط محدود (مثلاً داخل چال) انجام گیرد، گازهای تولید شده فشار زیادی به دیواره وارد می کنند و باعث تخریب محیط می شوند.

در ترکیب تمام مواد منفجره، دو عنصر کربن و هیدروژن موجود است و علاوه بر آنها، اکسیژن نیز به منظور احتراق و تبدیل این عناصر به مواد گازی (مثل دی اکسید کربن و آب) وجود دارد.

### ۲-۲- تقسیم بندی مواد منفجره

مواد منفجره را از نظرهای مختلف به شرح زیر طبقه بندی می کنند :

#### ۱-۲-۲- تقسیم بندی کلی

از نظر کلی، مواد منفجره به سه گروه مکانیکی، شیمیایی و هسته ای تقسیم بندی می شوند.

#### الف- مواد منفجره مکانیکی

این گروه مواد منفجره اجسامی هستند که در اثر گرما، به سرعت تبخیر می شوند و فشار زیادی را به دیواره وارد می کنند. از جمله این مواد می توان دی اکسید کربن را که در روش کاردکس<sup>۲</sup> به کار می رود، نام برد.

#### ب- مواد منفجره شیمیایی

در این دسته از مواد، عامل ایجاد انرژی، انجام فعل و انفعالات شیمیایی است (مثل دینامیت ها) و بسته به سرعت فعل و انفعال، آنها را به دو گروه تند سوز و کندسوز تقسیم می کنند.

#### ج- مواد منفجره هسته ای

این دسته از مواد منفجره در کارهای معدنی کاربردی ندارند و انرژی حاصل از آنها ناشی از فعل و انفعالات هسته ای است که از جمله آنها می توان به پلوتونیوم و اورانیوم ۲۳۵ اشاره کرد.

### ۲-۲-۲- تقسیم بندی بر مبنای سرعت انفجار

از نقطه نظر سرعت انفجار مواد منفجره را به دو گروه تندسوز و کندسوز تقسیم می کنند.

1 -explosives

2 -cardox

**الف- مواد منفجره تندسوز**

این مواد در اثر تماس با شعله و یا در نتیجه ضربه شدید منفجر می‌شوند و حجم گاز تولیدی آنها بسیار زیاد است که از جمله متداول‌ترین آنها دینامیت‌ها هستند.

سرعت انفجار مواد تندسوز ۱۵۰۰ تا ۸۰۰۰ متر در ثانیه و فشار ناشی از انفجار آنها ۳۵۰۰ تا ۲۵۰۰۰۰ اتمسفر است. مواد تندسوز خود به دو بخش تند سوز اولیه و تندسوز ثانویه تقسیم بندی می‌شوند. مواد تندسوز اولیه با کوچکترین تحریکی از قبیل جرقه، شعله و ضربه منفجر می‌شوند حال آنکه مواد تندسوز ثانویه برای انفجار کامل به یک موج انفجاری نیاز دارند.

**ب- مواد منفجره کندسوز**

حجم گازهایی که در اثر انفجار این مواد تولید می‌شود چندان زیاد نیست و سرعت انفجار آنها چند متر در ثانیه است و فشار ناشی از انفجار آنها به ۳۵۰۰ اتمسفر می‌رسد. انفجار این مواد در اثر شعله انجام می‌گیرد و از جمله آنها می‌توان انواع باروت‌ها را نام برد.

**۲-۲-۳- تقسیم بندی بر مبنای شرایط کاربرد**

بر مبنای شرایط ایمنی و محل کاربرد، مواد منفجره را به سه دسته تقسیم می‌کنند:

الف- دسته اول شامل مواد منفجره‌ای است که استعمال آنها فقط در حفاریات سطحی مجاز است. معمولاً این گونه مواد را در کاغذهای سفید رنگ بسته‌بندی می‌کنند.

ب- دسته دوم شامل آن دسته از مواد منفجره‌ای است که از آنها می‌توان در حفاریات سطحی و فضاهای زیرزمینی فاقد گازهایی آتش‌زا و گرد زغال استفاده کرد. رنگ کاغذ لفاف این دسته از مواد معمولاً قرمز است.

ج- دسته سوم شامل مواد منفجره‌ای است که استعمال آنها در فضاهای زیرزمینی دارای گاز و گرد زغال نیز مجاز است. این دسته خود به دو گروه تقسیم می‌شوند: گروه اول موادی هستند که از آنها می‌توان هم در تونل‌هایی که داخل زغال حفر می‌شود و هم در تونل‌های سنگی مجاور لایه‌های زغالی، استفاده کرد که کاغذ آنها زرد رنگ است. از گروه دوم این دسته فقط می‌توان در تونل‌های سنگی استفاده کرد و رنگ کاغذ آنها آبی است.

**۲-۲-۴- تقسیم بندی بر مبنای ترکیب شیمیایی**

در این تقسیم بندی، مواد منفجره را از نقطه نظر ترکیب شیمیایی به سه گروه به شرح زیر تقسیم می‌کنند.

الف- مواد منفجره با ترکیب معدنی

ب- مواد منفجره با ترکیب آلی که شامل مواد نیترو، نیتریک، نیترامین و مشتقات فلزی آنها است.

ج- مواد منفجره مخلوط (سوخته‌ها) و مواد اکسید کننده که هر یک به تنهایی خاصیت انفجار ندارند ولی مخلوط آنها قابل انفجار است.

### ۲-۲-۵- تقسیم بندی بر اساس ساده و مرکب بودن

از این نظر، مواد منفجره را به دو گروه زیر تقسیم می کنند :

#### الف- مواد منفجره ساده (خالص)

این مواد تنها از یک تشکیل شده اند که از جمله آنها می توان خرج چاشنی ها را نام برد.

#### ب- مواد منفجره مرکب (مخلوط)

این مواد که از ترکیب دو یا چند ماده منفجره ساخته می شوند و آن ها را به دو دسته زیر تقسیم می کنند :

اول- مواد منفجره ای که در ترکیب آنها حداقل یک ماده منفجره وجود داشته باشند

دوم- مواد منفجره ای که اجزای تشکیل دهنده آنها به تنهایی قابلیت انفجار را ندارند ولی مخلوط آنها قابل انفجار است.

### ۲-۲-۶- تقسیم بندی بر اساس حالت فیزیکی

مواد منفجره صنعتی را از نظر حالت فیزیکی به سه گروه زیر تقسیم می کنند :

الف- مواد منفجره دانه ای (پودری) مانند : باروت، آنفو (ANFO)، مخلوط آلومینیم و آنفو (AL ANFO)، و نیترات آمونیوم سنگین

ب- مواد منفجره ژله ای که خود به دو دسته ژله ای و امولسیون تقسیم می شوند.

ج- دینامیت ها که خود به انواع مختلف تقسیم می شوند مانند دینامیت استرایت، دینامیت آمونیاکی، ژلاتین انفجاری، دینامیت

آمونیاکی ژلاتینی، دینامیت نیمه ژلاتینی دینامیت مجاز و نظایر آنها.

### ۲-۲-۷- تقسیم بندی بر مبنای ترکیب شیمیایی و کاربرد

در این تقسیم بندی، انواع مواد منفجره را به دو گروه کلی مواد نیتراته و دینامیت ها تقسیم می کنند :

#### الف- مواد منفجره نیتراته

مواد منفجره را با توجه به محل مصرف به دو گروه زیر تقسیم می کنند :

اول- مواد نیتراته مخصوص معادن حاوی گاز و گردو غبار غیر قابل انفجار مانند گریز و نفتالیت

دوم- مواد نیتراته مخصوص معادن روباز

#### ب- دینامیت ها

از نقطه نظر محل مصرف، دینامیت ها را به ۴ گروه زیر تقسیم می کنند :

اول- دینامیت های مخصوص معادن زیرزمینی زغالسنگ غیر ایمن

دوم- دینامیت های مخصوص معادن زیرزمینی زغالسنگ ایمن

سوم- دینامیت های سایر معادن زیرزمینی ایمن

چهارم- دینامیت های معادن روباز



## فصل سوم - مقررات حمل و نقل مواد منفجره

### ۳-۱- آشنایی

مقررات کلی مربوط به حمل و نقل مواد منفجره از طریق وزارت صنایع و معادن تحت عنوان آیین نامه ایمنی در معادن و در ۹ ماده (مواد ۱۲۹ لغایت ۱۳۷) ابلاغ شده که لازم الاجرا است و علاوه بر این، مقررات دیگری نیز به وسیله وزارت کشور، تحت عنوان دستورالعمل اجرایی مواد ناریه مصوب ۱۳۸۲/۶/۴ شورای امنیت کشور موجود است که موارد مربوط به حمل و نقل آن در این فصل آمده است.

### ۳-۲- مقررات قانونی موجود

موارد قانونی مربوط به حمل و نقل مواد منفجره طی بندهای ۱۲۹ تا ۱۲۷ از فصل ششم آیین نامه ایمنی در معادن به شرح زیر آمده است :

۱- جا به جا کردن مواد ناریه در داخل معدن و حمل آن از انبار به محل کار و نظیر آن باید تحت نظارت و با مسئولیت آتشبار انجام گیرد.

۲- حمل مواد منفجره به مقدار مورد احتیاج باید در کیسه برزنتی یا جعبه مخصوصی که بدین منظور ساخته شده است انجام گیرد. کیسه‌ها یا جعبه‌ها باید دارای قفل و بست و کلید آن در اختیار آتشبار باشد. حداکثر ظرفیت هر کیسه ۱۵ کیلوگرم و حداکثر ظرفیت هر صندوق ۲۵ کیلوگرم است. حمل بیش از یک کیسه یا یک صندوق به وسیله یک نفر ممنوع است.

۳- مواد منفجره پودری یا مایع باید توسط وسایل نقلیه مخصوص حمل شود.

۴- قرار دادن چاشنی همراه با ماده منفجره اصلی در یک کیسه یا یک صندوق یا یک وسیله نقلیه ممنوع است.

۵- قرار دادن لوازم و اشیاء متفرقه درون کیسه برزنتی یا جعبه محتوی مواد ناریه ممنوع است.

۶- در صورت حمل مواد ناریه به وسیله لوکوموتیو در داخل معدن، قطار مربوطه باید دارای واگن مخصوص باشد و روی آن علائم خطر نصب شود. در این گونه موارد باید مراتب زیر نیز رعایت شود :

الف- حمل چاشنی به وسیله واگن مواد منفجره ممنوع است.

ب- به غیر از راننده و آتشبار و کمک او، استفاده سایر افراد از قطار حمل مواد ناریه ممنوع است.

ج- قطار حامل مواد ناریه باید حداقل ۵ دقیقه با قطارهای نفر بر فاصله زمانی داشته باشد.

۷- به هنگام حمل مواد ناریه با وسایل حمل و نقل در چاههای معدنی، باید کلیه مقررات مربوط به حمل افراد در چاه رعایت شود و نباید اشخاص دیگری غیر از آتشبار و کمک او از وسایل حمل و نقل مواد ناریه استفاده کنند. حمل مواد ناریه و چاشنی تماماً ممنوع است. متصدی بالابر چاه باید قبلاً ماموران پذیرگاهی را که محموله در آنجا تخلیه می‌شود، مطلع سازند.

۸- در زمان رعد و برق و در خلال آن حمل و نقل مواد ناریه ممنوع است.

### ۳-۳- مقررات کلی مربوط به حمل و نقل مواد منفجره

۱- حمل و نقل مواد ناریه باید طبق آئین‌نامه ارائه شده از سوی سازمان ذیربط انجام شود.

۲- مواد منفجره و مهماتی جهت حمل مطمئن هستند که :

الف- کاملاً آماده استفاده باشند.

ب- شرایط ایمنی و پایداری مهمات منطبق بر شرایط درخواست باشد.

ج- طبق دستورالعمل در بسته‌های سالم بسته‌بندی شده و سپس بسته‌ها به طرق مختلف پلمپ شوند.

د- جهت حمل و ثابت کردن مواد منفجره و مهماتی که احتیاج به بسته‌بندی ندارند بایستی حتی‌المقدور از پس مانده‌های مواد بسته‌بندی استفاده کرد.

ه- نوع مواد بسته‌بندی کمکی باید طوری انتخاب شود که در حمل و نقل معمولی آسیب پذیر نباشد.

و- بسته‌ها از نظر فنی و کیفی کنترل شده باشد.

۳- مواد منفجره و مهماتی از نظر حمل و نقل مطمئن نیستند که :

الف- شرایط بندهای الف تا و بند ۳-۲-۲ را دارا نباشند.

ب- مواد منفجره‌ای که چاشنی آنها مونتاژ شده باشد.

ج- مواد منفجره‌ای که تحت تاثیر عوامل مکانیکی، حرارتی و یا عوامل دیگر قرار گرفته‌اند.

د- مواد منفجره صدمه دیده

### ۳-۴- مقررات بارگیری و تخلیه مواد منفجره

۱- بارگیری و تخلیه مواد منفجره باید در روز صورت گیرد.

۲- قبل از عملیات بارگیری باید کنترل شود که شرایط وسیله نقلیه مطابق دستورالعمل باشد.

۳- قبل از عملیات بارگیری باید در محل مزبور تابلوی "خطر آتش سوزی" نصب کرد.

۴- کپسولهای آتش نشانی باید پر و حاضر به کار باشند.

- ۵- کامیون حامل مواد منفجره باید دارای دستگاههای آتش خاموش کن باشد.
- ۶- کامیون حامل مواد منفجره باید مجهز به برق گیر باشد.
- ۷- کامیون باید دارای سقف یا پوشش برزنتی غیر قابل نفوذ آب باشد.
- ۸- مخزن بنزین (سوخت وسیله نقلیه) و لوله‌های مربوط باید محکم باشد و چکه نکند و سیستم فشار داخلی مخزن به گونه‌ای باشد که در موقع حرکت سوخت روی اگزوز پخش نشود.
- ۹- ترمزها و دنده‌ها باید مرتب و کاسه نمد چکه نداشته باشد. کلیه لاستیک‌های خودرو باید در شرایط خوب باشد و توجه به خصوص به عمل آید تا فشار باد آنها کاملاً مناسب باشد.
- ۱۰- محل بارگیری و تخلیه باید مجهز به روشنایی باشد.
- ۱۱- به هنگام بارگیری و تخلیه، موتور وسیله نقلیه باید در وضعیت خاموش باشد.
- ۱۲- به هنگام بارگیری و تخلیه مواد منفجره، خودرو باید به وسیله ترمز دستی کاملاً بدون حرکت باشد و چرخهای خودرو باید به وسیله سنگ یا قطعات چوبی ثابت شود تا در حال بارگیری و تخلیه، از حرکت ناگهانی جلوگیری به عمل آید.
- ۱۳- به هنگام بارگیری و تخلیه، فاصله خودرو تا درب انبار حداقل ۱۰ متر باشد و از روشن کردن خودرو خودداری شود.
- ۱۴- به هنگام بارگیری و تخلیه، در نزدیکی وسایل نقلیه حامل مواد منفجره به هیچ وجه نباید دخانیات استعمال شود و یا از آتش روباز استفاده گردد. راننده و سرنشینان وسیله نقلیه حامل مواد منفجره مجاز نیستند کبریت، فندک و غیره با خود همراه داشته باشند.
- ۱۵- باید به مقررات طرز کار با مهمات و مواد منفجره توجه شود.
- ۱۶- کامیون حامل مواد منفجره یا محترقه باید به اندازه ظرفیتش بارگیری شود. لکن در مورد چاشنی و دینامیت و باروت باید به میزان  $\frac{2}{3}$  ظرفیت خودرو بارگیری شود.

- ۱۷- صندوقهای مواد منفجره باید مرتب در کامیون چیده شوند و ارتفاع بار از ارتفاع اطاق کامیون تجاوز نکند.
- ۱۸- صندوق حاوی مواد منفجره را نباید پرت کرد یا سر داد و یا غلطاند، بلکه باید آنها را بلند کرد و آهسته به زمین گذاشت.
- ۱۹- باید به نوع مهمات و مواد منفجره‌ای که توأمأً نباید حمل شوند توجه کامل شود. مخصوصاً چاشنی‌ها با انواع مواد منفجره نایستی با یک وسیله حمل شوند.
- ۲۰- حمل باروت و نیترات آمونیوم توأمأً و یا با سایر مواد منفجره ممنوع است و باید هر یک را مجزا از هم حمل کرد.
- ۲۱- در صورتی که مواد منفجره به داخل قطار بارگیری می‌شوند، واگن حاوی مواد منفجره باید در جلو قرار گرفته باشد و بین لوکوموتیو و واگن مواد منفجره یک واگن خالی بسته شود و واگن چاشنی و فتیله در عقب قطار قرار گیرد.
- ۲۲- بارگیری مواد منفجره به داخل کامیون باید به گونه‌ای باشد که مواد به هنگام حرکت، تکان نخورند و در مقابل لغزشهای ناگهانی ایمن باشند.
- ۲۳- برای محکم کردن بار وسیله نقلیه و بستن آن، فقط باید از طناب نخی استفاده کرد و از به کار بردن زنجیر یا سیم بکسل خودداری شود.
- ۲۴- از بارگیری جعبه‌های شکسته در کامیون جداً خودداری شود.
- ۲۵- کار کردن با مهمات و همچنین بسته‌بندی و باز کردن بسته‌های مهمات نباید در روی وسیله نقلیه انجام گیرد.
- ۲۶- درب‌ها و قسمت بار وسیله نقلیه حامل مواد منفجره قبل از حرکت و بعد از اتمام عملیات بارگیری باید بسته شوند.
- ۲۷- عملیات بارگیری و تخلیه مهمات و مواد منفجره باید در محل مخصوص خود انجام گیرد.
- ۲۸- محل بارگیری و تخلیه مواد منفجره در حین عملیات باید توسط یک کارشناس متخصص کنترل شود.
- ۲۹- قبل از بارگیری، وسیله نقلیه باید سوخت گیری شود. مخزن ذخیره سوخت نباید در قسمت کابین بار جای داده شود.

۳۰- مامور کنترل، مسئول بارگیری و مسئول تخلیه باید مقررات حفاظتی و ایمنی را کاملاً رعایت کنند. کنترلچی، مامور نظم و ترتیب نیز هست. او باید مطمئن باشد افرادی که عملیات بارگیری و تخلیه را انجام می دهند آموزش دیده باشند.

۳۱- تحویل گیرنده مواد منفجره موظف است پس از تحویل گرفتن مواد منفجره، بلافاصله مواد یاد شده را به مقصد (محل مصرف) حمل و ترتیب تخلیه را بدهد.

۳۲- قبل از بارگیری مواد منفجره کامیون ویژه حمل باید از لحاظ لوله آگزوز، باطری (امتداد مناسب و عدم ایجاد جرقه)، کف و بدنه اطاق (عدم آلودگی به مواد روغنی، زغال و مواد سریع الاحتراق)، بازدید و نسبت به رفع نواقص مشهوده اقدام شود. قسمتهای فلزی اطاق بار کامیون باید با نصب تخته و یا قرار دادن برزنت، حصیر و یا نمد و یا مواد مشابه، پوشانده شود.

### ۳-۵- مقررات حمل و نقل مواد منفجره از محل تولید تا محدوده معدن

۱- حمل و نقل مواد منفجره با اتومبیل مسافربری، قطار مسافربری و هرگونه هواپیما ممنوع است.

۲- حمل حداکثر ۱۰۰ کیلوگرم مواد منفجره با قایق مجاز است. حمل مواد منفجره با کشتی‌های مخصوص حمل مواد منفجره در صورتی که مواد منفجره در انبارهای مجزا و به فاصله حداقل ۵۰ متر از انبارهای چاشنی، فتیله و بوستر قرار گیرد و وزن کل محموله از وزن قابل حمل کشتی بیشتر نباشد، مجاز است.

۳- به هنگام حمل و نقل باید پروانه حمل مواد منفجره همراه مسئول مربوطه باشد و در صورت نیاز به مراجع ذی صلاح ارائه کند.

۴- حمل هرگونه مواد و اشیاء دیگر غیر از مواد منفجره در کامیون حامل مواد منفجره ممنوع است.

۵- حمل کردن و یا سبب حمل شدن مواد منفجره تحت عناوین دیگر ممنوع است.

۶- هرگاه زمان رانندگی بیش از ۱۰ ساعت باشد باید از ۲ راننده استفاده کرد.

۷- کامیون باید با اسکورت مخصوص حرکت کند.

۸- حمل مواد منفجره یا محترقه در مناطق حاره باید حتی‌الامکان در شب و با رعایت کلیه مبانی احتیاط صورت گیرد.

- ۹- در موقع حرکت ستون حامل مواد منفجره یا محترقه، فاصله بین کامیونها نباید کمتر از ۲۰۰ متر باشد.
- ۱۰- توقف کامیون‌های حامل مواد منفجره یا محترقه در اماکن عمومی ممنوع است و چنانچه توقف آنها ضروری باشد باید فاصله آنها تا نزدیکترین اماکن حداقل ۳۰۰ متر باشد.
- ۱۱- باید از عبور کامیون‌های حامل مواد منفجره یا محترقه از داخل شهرها و قصبات چنانچه راه فرعی یا کمربندی وجود داشته باشد، خودداری شود.
- ۱۲- هر کامیون حامل مواد منفجره یا محترقه باید علاوه بر راننده و کمک راننده، حداکثر یک نفر مسئول که اجرای مقررات آئین‌نامه را عهده دار است، همراه داشته باشد.
- ۱۳- مسئول حمل مواد موظف است پس از تحویل گرفتن مواد منفجره در مدت مقرر بلافاصله مواد مذکور را به مقصد محل مصرف حمل و ترتیبات لازم را بدهد.
- ۱۴- سوار شدن افراد متفرقه در کامیون حمل مواد منفجره اکیداً ممنوع است.
- ۱۵- سرعت کامیون‌های حامل مواد منفجره یا محترقه در شهرها و قصبات حداکثر ۴۰ کیلومتر در ساعت و در خارج از شهر حداکثر ۸۰ کیلومتر در ساعت است و در جاهای ناهموار باید احتیاط بیشتری صورت گیرد.
- ۱۶- در طرف چپ، جلو و عقب کامیون‌های حامل مواد منفجره یا محترقه باید دو پرچم قرمز رنگ نصب و همچنین اتیکت‌های علامت "خطر انفجار" به صورت خوانا در جلوی شیشه و عقب کامیون نصب شود، مگر در مواردی که مخفی بودن حمل و نقل به وسیله سازمان‌های انتظامی و امنیتی توصیه شده باشد.
- ۱۷- کامیون حمل مواد منفجره بایستی حتماً دارای برق گیر باشد. در هوای طوفانی و یا در شرایط ایجاد رعد و برق باید بلافاصله کامیون را در محل مناسب دور از درختان و در صورت امکان جای نسبتاً گود متوقف و بلافاصله کامیون را ترک کرد و حداقل در فاصله ۱۰۰ متری روی زمین دراز کشید. اصولاً در این قبیل موارد مسئولیت و تصمیم‌گیری درباره حفاظت کامیون به عهده مسئول حمل مواد است که کامیون را همراهی می‌کند.
- ۱۸- در مواردی که بیش از یک کامیون حامل مواد منفجره یا محترقه با یکدیگر حرکت می‌کنند، لازم است که پیشاپیش آنها یک نفر مامور استحضالی به منظور رعایت احتیاطات لازم حرکت کند.

- ۱۹- کامیونهای حامل مواد منفجره یا محترقه باید قبل از رسیدن به نقاطی که تراکتورها یا هر گونه ماشین ضربه‌ای کار می‌کند، توقف کرده و به کارگران این نوع ماشین‌ها اخطار کنند که عملیات خود را تا عبور کامیون از محل کار متوقف سازند.
- ۲۰- در صورتی که در بین راه کامیونهای حامل مواد دچار اشکال فنی شوند، باید حتی‌المقدور از دستکاری و تعمیراتی که باعث جرقه یا آتش سوزی می‌شود خودداری کرد و در صورت لزوم باید کامیون دیگری تهیه و مواد حمل شوند.
- ۲۱- هرگز نباید به دنبال کامیونهای حامل مواد منفجره یک کش بسته شود.
- ۲۲- هرگز نباید از ماشین‌های کمپرسی برای حمل و نقل مواد منفجره یا محترقه استفاده کرد.
- ۲۳- راننده بایستی شخصی مطمئن و تندرست و با سواد بوده و معتاد نباشد.
- ۲۴- ورود وسیله نقلیه حامل مواد منفجره به گاراژ یا تعمیرگاه ممنوع است و در صورت نیاز به تعمیر باید محتویات آن در یک منطقه امن خالی و بعد وارد تعمیرگاه شود.
- ۲۵- به هنگام شب و در موارد لزوم باید با چراغ باطری‌دار به کامیون نزدیک شد و کاربرد چراغ شعله‌دار ممنوع است.
- ۲۶- استعمال دخانیات در کامیون مواد منفجره ممنوع و نیز تا فاصله ۱۰۰ متری آن روشن کردن آتش ممنوع است. در مواقع روشن کردن آتش باید راستای وزش باد را نیز در نظر داشت.
- ۲۷- وسایل نقلیه‌ای که حامل مواد منفجره‌اند باید علاوه بر ملزومات یک وسیله نقلیه معمولی، به تجهیزات زیر نیز مجهز شوند :
- الف- دو عدد کپسول آتش نشانی از نوع پودر خشک. یدک کش‌ها نیز هر کدام باید حداقل به یک عدد کپسول آتش نشانی از نوع یاد شده تجهیز شوند.
- ب- دو عدد چراغ اعلام خطر که این چراغ‌ها باید به رنگ زرد چشمک زن و دارای عمر زیاد باشند و از سیستم برق وسیله نقلیه نیز تغذیه شوند.
- ج- دو عدد مثلث اعلام خطر طبق مقررات ترافیک خیابانی.
- د- دو عدد خرک با پایه چوبی که با وزن و قطر چرخ‌های وسیله نقلیه متناسب باشند. یدک‌کش‌ها نیز باید هر کدام به دو عدد خرک مجهز باشند.

- ه- جعبه ابزار برای تعمیرات اضطراری  
وسایل یاد شده باید همواره آماده و قابل استفاده و در دسترس باشند.
- ۲۸- مسئول حمل، راننده و کمک راننده نباید مسلح به اسلحه گرم باشند.
- ۲۹- به منظور جلوگیری از خطرات احتمالی، کامیونهای حامل مواد منفجره باید با احتیاط و سرعت کم حرکت کنند و در جاهای ناهموار بر حسب وضع جاده احتیاطهای لازم رعایت شود.
- ۳۰- چنانچه وسیله نقلیه حامل مواد منفجره از کار بیافتد، نباید بدون نگرهبان به حال خود رها شود و اگر این اتفاق به هنگام شب رخ دهد، باید در جلو و عقب آن چراغهای قرمز خطر نصب گردد.
- ۳۱- انتقال مواد منفجره از یک وسیله نقلیه به وسیله نقلیه دیگر در شاهراهها، خیابانها و جادهها جز در موارد اضطراری ممنوع است.
- ۳۲- در نقاطی که فاقد جادههای ماشین رو باشد و الزاماً حمل و نقل مواد منفجره به وسیله چهارپایان صورت میگیرد رعایت دستورات زیر ضروری است:
- الف- حمل بیش از ۵۰ کیلوگرم مواد منفجره با هر چهارپای ممنوع است.
  - ب- برای هر چهارپای حامل مواد منفجره باید یک نفر مستحفظ گمارده شود.
  - ج- باربندی باید به وسیله طنابهای محکم غیرفلزی انجام گیرد و احتیاطهای لازم به عمل آید.
  - د- به محموله چهارپایان حامل مواد منفجره یک پرچم قرمز رنگ نصب شود.

### ۳-۶- مقررات حمل و نقل مواد منفجره در محدوده معادن

- ۱- کلیه مقررات مربوط به حمل و نقل مواد قابل انفجار در خارج از محیط معدنی باید در محدوده معادن نیز رعایت شود.
- ۲- حمل محموله‌های مواد منفجره باید جدا از محموله‌های چاشنی و فتیله و بوستر انجام گیرد. در مواقعی که محموله‌های متفاوت یاد شده اجباراً باید توسط یک شخص و یا یک وسیله نقلیه حمل شود، باید هر یک از مواد مشابه را در محفظه‌های عایق انفجار و در حداکثر فاصله ممکن از هم قرار داد. فقط در موقع خرج گذاری می‌توان آنها را نزدیک به هم قرار داد.
- ۳- حمل مواد منفجره از انبار به محل کار باید در بسته بندی اصلی انجام گیرد و یا در کیسه‌ای حمل شود که امکان افتادن مواد نباشد.

۴- مواد قابل انفجار از هر نوع که باشد، باید از دسترس افراد ناوارد، آتش، رطوبت، آب و وسایل مولد حرارت و جرقه و لرزه یا ضربه و برق به دور باشد.

۵- جاده‌ها و تونل‌ها و گالری‌های معادن باید در کیفیتی نگهداری شوند که حمل و نقل مواد قابل انفجار در آنها بدون هیچگونه خطری امکان پذیر باشد.

۶- در نقاطی از معادن که افراد مواد منفجره را حمل می‌کنند، باید راههای مناسب و ایمن به منظور حمل و تخلیه مواد یاد شده پیش بینی شود.

۷- مواد منفجره در معادن باید به نحوی انباشته و یا حمل شوند که انفجار تصادفی و ناخواسته یک محموله سبب انفجار دیگر محموله‌ها نشود. عدم رعایت این احتیاط باعث خسارات جانی و مالی زیاد می‌شود. فواصلی که باید محموله‌های یاد شده از هم داشته باشند به کمیت محموله، قدرت انفجار هر محموله، نوع جعبه محموله و حساسیت محموله بستگی دارد. اصولاً چنین فاصله‌ای نباید از ۱۵ متر کمتر باشد.

۸- حمل و نقل مواد منفجره در داخل معادن زیرزمینی باید در روز و حتی‌المقدور در فاصله دو شیفت انجام گیرد.

۹- انباشتن مواد قابل انفجار به مدت طولانی در معادن ایمن نیست. در نگهداری و حمل مواد منفجره باید دستورالعمل و توصیه ایمنی کارخانه سازنده را به مورد اجرا گذاشت.

۱۰- حمل مواد قابل انفجار در معادن و به ویژه در معادن زیرزمینی باید در داخل وسایل حمل و نقل در بسته و مخصوص صورت گیرد. سطوح داخلی چنین وسایل محلی باید از چوب باشد و هیچ گونه میخ یا پیچ و مهره فلزی از آن در تماس با محموله نباشد.

۱۱- حمل مواد منفجره توسط پرسنل مربوطه باید در کیسه‌های مخصوص این کار و یا کیف‌های چرمی دستی محکم انجام گیرد. لوازم و اشیاء دیگری نباید در داخلی کیسه یا کیف مزبور حمل شود.

۱۲- حمل چاشنی‌ها توسط پرسنل مربوط باید در جعبه‌های چوبی محکم و کوچک و یا کیف‌های چرمی کمربند مخصوص این کار انجام گیرد و از پرتاب کردن و یا کشیدن آنها بر روی زمین باید خودداری کرد.

۱۳- کلیه مواد منفجره مصرف نشده در هر شیفت باید در پایان آن شیفت به انبار معدن حمل و تحویل داده شود. جاگذاشتن مواد منفجره در معدن اکیداً ممنوع است.

- ۱۴- بردن مواد قابل انفجار به نقاطی که در آنجا مشغول حفر چال هستند ممنوع است.
- ۱۵- چنانچه آتشبار در آن واحد حامل مواد منفجره و وسائل انفجار باشد، در آن صورت حق حمل بیش از ۱۲ کیلوگرم مواد منفجره را ندارد. در صورتی که مواد منفجره در کیف یا صندوقچه بدون وسائل انفجاری حمل شود، تا ۲۰ کیلوگرم مجاز است.
- ۱۶- در بعضی موارد با اجازه سرپرست معدن یا سرپرست عملیات آتشباری، حمل مواد منفجره و وسائل انفجار یک جا و با وسائل نقلیه به محل کار برده می‌شود. در این حال، مقدار مصالح انفجار نباید از ارقام زیر تجاوز کنند:
- الف- مواد منفجره: ۱۵۰۰ کیلوگرم
- ب- چاشنی: ۶۰۰۰ عدد
- ج- فتیله انفجاری: ۶۰۰۰ متر
- در این موارد چاشنی‌ها باید در قسمت جلوی وسیله نقلیه و در جعبه‌های سر بسته با نمد، لاستیک، اسفنج یا مواد نرم بسته‌بندی شوند. مواد منفجره باید در عقب ماشین حمل شوند.
- ۱۷- حمل مواد منفجره با دست مجاز است.
- ۱۸- افراد آتشبار و کارگرانی که مامور حمل مواد منفجره هستند باید مجهز به چراغهای باطری دار سالم و بدون نقص باشند.
- ۱۹- حمل مواد ناریه مورد نیاز روزانه باید در جعبه های چوبی که آتشبار برای این منظور در اختیار دارد انجام گیرد. جعبه ها باید دارای قفل باشند و هر آتشبار موظف است دو جعبه، یکی برای ماده منفجره و دیگری مخصوص چاشنی و فتیله داشته باشد.
- ۲۰- در مواردی که حمل مواد منفجره در داخل تونل به وسیله واگن انجام می‌گیرد، در حوالی واگن حاوی مواد ناریه نباید واگن دیگری در حرکت باشد و به طور کلی هر گونه حمل و نقل در داخل تونل تا فاصله ۱۰۰ متری از واگن مزبور ممنوع است.
- ۲۱- حمل مسافر با کامیون حامل مواد به استثناء مامور و راننده که جلو سوار می‌شوند ممنوع است.
- ۲۲- حمل سلاح گرم و حمل هر گونه لوازم و اثاثیه با کامیون حامل مواد و روشن کردن کبریت و فندک و استعمال دخانیات در کامیون و در نزدیکی آن اکیداً ممنوع است.
- ۲۳- در موقع حمل مواد نصب پرچم قرمز در جلوی کامیون ضروری است.

۲۴- جعبه‌های حامل دینامیت بایستی به طور دقیق بارگیری شود که هنگام حرکت کامیون از تکان خوردن و جابه جایی آنها جلوگیری عمل آید.

۲۵- در هر پنج کیلومتر مسافت (یا قدری بیشتر بر حسب وضع جاده) مامور حمل دینامیت بایستی کامیون را متوقف سازد و وضعیت جعبه‌ها را کاملاً بازدید کند.

۲۶- نگهداری دینامیت در هوای سرد منجمد و در هوای گرم نیز خطرناک است و با کوچکترین ضربه‌ای منفجر می‌شود.

۲۷- چاشنی‌ها و دینامیت‌ها نیز فوق‌العاده حساس‌اند و حتی ممکن است در اثر مالش دست منفجر شوند. چاشنی را باید دور از دینامیت حمل و نگهداری کرد.

۲۸- صاحب پروانه حمل مواد منفجره و محترقه موظف است پس از دریافت مواد مندرج در این پروانه آنها را از مسیر تعیین شده به محل انبار در مقصد حمل کند. نگهداری مواد مورد نظر به غیر از انبار مقصد ممنوع است.

### ۳-۷- مقررات انتظامی حمل و نقل مواد منفجره

۱- نماینده حمل مواد ناریه به فردی اطلاق می‌شود که واجد شرایط زیر باشد :

الف- مراحل تعیین صلاحیت امنیتی و دوره آموزشی مربوط را گذرانده باشد.

ب- مسئولیت دریافت پروانه حمل و انتقال مواد ناریه مورد نیاز موسسات مصرف کننده را از مبداء تا مقصد بر اساس ضوابط مربوط عهده‌دار باشد.

۲- نماینده حمل مواد منفجره باید در موقع حمل مواد، پروانه حمل را با خود همراه داشته باشد و در صورت لزوم به مامورین ذیصلاح ارائه کند .

۳- پس از خاتمه اعتبار پروانه حمل، باید آن را برای تمدید یا ابطال به سازمان حفاظت اطلاعات آجا<sup>۱</sup> عودت دهند .

۴- دارنده این پروانه موظف است به محض ورود مواد منفجره و محترقه به محل مقصد، نزدیکترین کلانتری یا پاسگاه نیروی انتظامی را مطلع سازد.

۵- مواد منفجره باید با حضور نمایندگان ذیربط و اسکورت نیروهای انتظامی تحویل انباردار داده شده و مراتب با قید نام و نشان انباردار و مقدار دقیق مواد تحویلی با ذکر تاریخ صورتجلسه شود و پس از گواهی و مهر نیروی انتظامی و یگان اعزام کننده اسکورت مربوطه، عین پروانه را به سازمان حفاظت اطلاعات آجا عودت دهند.

۶- صورت مصرفی مواد باید طبق نمونه استاندارد به امضای مدیر عامل، سرپرست کارگاه یا معدن، آتشکار و انباردار برسد و پس از گواهی و مهر منطقه، یک نسخه از آن را به سازمان حفاظت اطلاعات آجا ارسال کنند.

۷- تخلف از مقررات یادشده علاوه بر مسئولیت صاحب پروانه، موجب عدم صدور پروانه حمل مجدد خواهد شد.

۸- انبار مواد منفجره و محترقه باید حداقل یک کیلومتر دور از آبادی و اجتماع یا رفت و آمد اشخاص غیر مسئول باشد.

### ۳-۸- وظایف نماینده حمل مواد ناریه

وظایف نماینده حمل و نقل مواد ناریه بر اساس دستورالعمل اجرایی مواد ناریه به شرح زیر است :

۱- اخذ پروانه حمل از ساحفاجا<sup>۱</sup>، تامین وسیله نقلیه مناسب، تامین اسکورت از ناجا<sup>۲</sup> و دریافت مواد ناریه از ساصد<sup>۳</sup>.

۲- رعایت کامل مقررات حفاظتی و ایمنی در دریافت، بارگیری، حمل و تخلیه مواد ناریه و دقت نظر در اخذ مواد ناریه از مراکز مجاز تولید.

۳- توجیه راننده و مامور اسکورت در خصوص وضعیت مسیر حرکت، ساعات حرکت، توقف و نظایر آن.

۴- عدم استفاده از کارگران غیر مجاز به هنگام بارگیری و تخلیه مواد ناریه.

۵- گزارش به موقع و فوری حوادث از قبیل سرقت مواد ناریه، انفجار، آتش سوزی، راهبندان، تصادف، خواب بودن راننده وسیله نقلیه، بیماری و نظایر آن به نزدیکترین پاسگاه انتظامی .

۶- هماهنگی لازم به منظور گماردن عوامل اسکورت در زمان توقف خودرو جهت اقامه نماز یا صرف غذا به عنوان مسئول محموله به منظور حفاظت از محموله.

۱- سازمان حفاظت اطلاعات ارتش جمهوری اسلامی ایران

۲- نیروی انتظامی جمهوری اسلامی ایران

۳- سازمان صنایع دفاع

- ۷- عدم واگذاری مسئولیت به نماینده حمل دیگر پس از تحویل گرفتن مواد ناریه از مراکز مجاز تولید و خروج از محل.
- ۸- استفاده از خودروی کانتینردار مناسب در طول مسیرهای کوهستانی و ناامن.
- ۹- تامین وسیله نقلیه مناسب مطابق آئین نامه نحوه اسکورت مواد ناریه ناجا مصوب کمیسیون مرکزی نظارت مواد ناریه شاک<sup>۱</sup>.
- ۱۰- رعایت مفاد آئین نامه حمل و نقل مواد ناریه مصوب کمیسیون مرکزی در حمل و نقل مواد ناریه.
- ۱۱- ممانعت از حمل ناهمگون مواد ناریه و همچنین اشیاء و لوازم غیر ناریه.
- ۱۲- جلوگیری از هرگونه تغییر و تبدیل در بسته بندی مواد ناریه بعد از بارگیری از مبداء تا مقصد.
- ۱۳- استفاده از کامیونهای مسقف یا دارای پوشش برزنتی ضد آب در حمل و نقل مواد ناریه.
- ۱۴- ممانعت از توقف کامیون های حامل مواد ناریه یا محترقه در اماکن عمومی.
- ۱۵- نظارت بر رعایت فواصل ایمنی بین کامیونهای حامل مواد ناریه.
- ۱۶- جلوگیری از عبور کامیون های حامل مواد ناریه از داخل شهرها و قصبات در صورت وجود جاده کمربندی و یا جاده های فرعی.
- ۱۷- شناخت و تسلط کافی از مسیرهای حمل مواد ناریه در جهت هدایت بهتر کامیون های حامل مواد ناریه.
- ۱۸- ممانعت از تردد در مسیرهای کوهستانی ، ناامن (تردد اشرار، سارقین و ...) در شب.
- ۱۹- گزارش هر گونه مشاهده و حرکت مشکوک و یا افراد مشکوک به نزدیکترین پاسگاه انتظامی و ارگان های ذیربط واتخاذ تدابیر و تمهیدات لازم از سوی عوامل اسکورت برای محموله مورد نظر.

- ۲۰- دقت و نظارت در نحوه بارگیری مواد ناریه برابر استاندارد مربوط.
- ۲۱- رعایت کلیه مقررات و دستورالعمل‌های مربوط به امور ناریه و همچنین ضوابط مندرج در پشت پروانه حمل مواد صادره از ساحفاجا.
- ۲۲- نظارت بر انجام مسائل حفاظتی و ایمنی در موقع حمل مواد ناریه از مبداء تا مقصد (انبارهای ناریه).
- ۲۳- رعایت موارد ایمنی در حمل مواد ناریه در مناطق گرمسیری صرفاً در شب.
- ۲۴- ممانعت از سوار کردن افراد متفرقه به کامیون‌های حامل مواد ناریه.
- ۲۵- نظارت و کنترل دربارگیری کامیون‌های حامل مواد ناریه (با توجه به ظرفیت و استاندارد مربوط).
- ۲۶- کنترل بر میزان سرعت کامیون‌های حامل مواد ناریه در شهرها، قصبات و جاده‌های ناهموار.
- ۲۷- ممانعت از سرعت غیر مجاز کامیون‌های حامل مواد ناریه.
- ۲۸- استفاده از یک دستگاه خودروی سواری در صورت تعدد کامیون‌های حامل مواد ناریه به منظور رعایت اصول حفاظتی و حرکت آن در پیشاپیش کامیون‌های مذکور.
- ۲۹- انجام عملیات تخلیه و بارگیری در محل مورد نظر با حضور کارشناسان مربوط.
- ۳۰- خاموش بودن کامیون‌های حامل مواد ناریه قبل از عملیات بارگیری و تخلیه.
- ۳۱- ممانعت از روشن کردن خودرو حامل مواد ناریه قبل از عملیات بارگیری و تخلیه.
- ۳۲- رعایت فاصله کامیون حامل مواد ناریه تا درب انبار مطابق با دستورالعمل مربوط.
- ۳۳- ممنوعیت استعمال دخانیات به هنگام حرکت و توقف کامیون‌های حامل مواد ناریه.

۳۴- جلوگیری از همراه بودن هر گونه وسایل آتش‌زا شامل کبریت، فندک و نظایر آنها توسط رانندگان و سرنشینان مجاز وسائط نقلیه مربوط.

۳۵- عدم توقف کامیونهای مواد ناریه در نقاط مورد تردد تراکتور یا هر گونه ماشینهای ضربه‌ای.

۳۶- کنترل خشک بودن کف اتاق بار کامیونها و عدم آلودگی به کثافات، سنگ، میخ، اشیاء فلزی و مواد نفتی.

۳۷- کنترل چوبی بودن اتاق بار کامیون‌های حامل مواد ناریه و پوشش قسمتهای فلزی با چوب و نمد و یا وسایل مشابه.

۳۸- باربندی مطلوب بارها به منظور جلوگیری از تکان خوردن شدید بسته‌ها و استفاده از طنابهای محکم نخی در این خصوص.

۳۹- بارگیری کامیونها براساس ظرفیت مفید.

۴۰- چیدن محکم بارهای جهت جلوگیری از لغزشهای ناگهانی.



## فصل چهارم- مقررات انبار کردن مواد منفجره

### ۴-۱- آشنایی

در مورد انبار کردن مواد منفجره، مقررات مختلفی وجود دارد که مهمترین آنها مقررات مندرج در آئین نامه ایمنی در معادن است که در این فصل تحت عنوان مقررات قانونی موجود از آن نام برده شده است. مرجع دیگر موجود در این زمینه، دستورالعمل اجرایی مواد ناریه است که در آن مسایل مربوط انبارداری مواد منفجره به تفصیل آمده است.

در این فصل مسایل و مقررات انبار کردن مواد منفجره به شرح زیر رده بندی و درج شده است.

- مقررات قانونی موجود
- مقررات مربوط به موقعیت انبار مواد ناریه
- ساختمان انبار مواد
- تقسیم بندی انبارهای مواد ناریه
- تاسیسات و تجهیزات انبار مواد ناریه
- چگونگی احداث انبار مواد ناریه
- مقررات مربوط به انبار مواد ناریه
- وظایف و مشخصات انباردار مواد ناریه
- سایر موارد

### ۴-۲- مقررات قانونی موجود

مقررات قانونی مربوط به انبار کردن مواد منفجره در بیست ماده طی بندهای ۱۰۹ تا ۱۲۸ آئین نامه ایمنی در معادن آمده که لازم الاجراست :

۱- انبار مواد ناریه باید طبق ضوابط و مقررات اعلام شده از طرف سازمان ذیربط و همچنین با توجه به مفاد آئین نامه مواد خطرناک و قابل اشتعال مصوب شورای عالی حفاظت فنی ساخته شود.

۲- جایگاه موقت مواد ناریه محلی است که در آن حداکثر مصرف یک روز نگهداری می شود. جایگاه موقت فتیله و چاشنی باید مجزا از جایگاه موقت سایر مواد ناریه بوده و فاصله بین آنها کمتر از ۱۵ متر نباشد. این جایگاهها نباید در جاهای سرد و مرطوب، پرفرت و آمد و در معرض بروز آتش سوزی و انفجار باشد. در و قفل و بست این جایگاهها باید کاملاً محکم باشد و بر روی درب ورودی تابلوی اخباری با عبارت " مواد ناریه " با خط خوانا نصب شود.

۳- آن مقدار از مواد ناریه پیش بینی شده برای مصرف روزانه که به مصرف نرسیده است، یا مواد منفجره ای که به علت عدم مصرف در عملیات انفجاری، باقی مانده است باید فقط در جایگاه موقت نگهداری شود.

۴- آتشبار نباید با همراه داشتن مواد منفجره به جایگاه موقت چاشنی و همچنین با همراه داشتن چاشنی به جایگاه موقت مواد منفجره وارد شود.

۵- داخل انبار مواد ناریه و همچنین محوطه اطراف آن تا فاصله ۵۰ متری باید از وجود کلیه مواد سریع الاحتراق مانند مواد نفتی، تکه های پارچه، کاغذ، خار، بته و نظایر آنها پاکیزه نگهداری شود.

۶- مقدار مواد ناریه وارده و صادره انبار باید با ذکر دقیق زمان در دفتر مخصوص ثبت شود.

- ۷- در انبارها باید نکات زیر رعایت شود:
- الف- صندوق حاوی مواد ناریه طوری قرار داده شود که لوله‌ها به صورت قائم قرار نگیرند.
- ب- صندوق مواد ناریه و چاشنی در داخل انبار باز نشود.
- ج- صندوق مواد ناریه و چاشنی باید به آرامی جابه‌جا شده و از پرتاب کردن و یا لغزاندن آن خودداری شود.
- د- با کفش میخ دار نباید وارد انبار مواد ناریه و چاشنی شد.
- ه- صندوقهای محتوی مواد ناریه و چاشنی باید طوری روی هم چیده شوند که ارتفاع آنها از ۲ متر یا ۵ صندوق در هر ردیف بیشتر نشود و بین هر دو ردیف، فضای کافی برای تهویه مناسب وجود داشته باشد. ضمناً فاصله ردیف صندوقهای مجاور دیوارهای انبار با دیوار باید حداقل ۳۰ سانتیمتر باشد. صندوقهای زیرین باید روی الوارهای مناسب چیده شود.
- و- انبار باید به استناد آئین‌نامه پیشگیری و مبارزه با آتش سوزی در کارگاهها به وسایل پیشگیری و مهار آتش سوزی مجهز شود.
- ۸- به منظور پیشگیری از بروز و گسترش آتش، ساختمان انبار باید به وسایل و تجهیزات اعلام و اطفاء حریق خودکار مجهز باشد.
- ۹- درب انبار مواد ناریه باید به طرف بیرون باز شود.
- ۱۰- نشت کارتنهای دینامیت باید با آب داغ تمیز شود.
- ۱۱- راهروهای انبار مواد ناریه باید با علائم اخباری شبرنگ مشخص شود.
- ۱۲- به استناد آئین‌نامه حفاظت و بهداشت عمومی در کارگاهها، بردن کبریت، فندک و هر وسیله‌ای که بتواند تولید جرقه و شعله کند، به انبار ممنوع است.
- ۱۳- در انبارهای مواد ناریه فقط باید از چراغ ایمنی برای روشنایی استفاده شده و از به کار بردن هر گونه چراغ دیگر و سیم کشی برق، خودداری شود.
- ۱۴- نصب گرماسنج که حداقل و حداکثر دما را در داخل انبار نشان دهد برای کنترل دما ضروری است.
- ۱۵- دمای انبار نباید از ۳۰ درجه سانتی گراد بالاتر و از ۱۰ درجه سانتی گراد کمتر باشد.
- ۱۶- انباردار مواد ناریه باید دارای صلاحیت کافی بوده و صلاحیت وی به تایید رسیده باشد و دوره آموزشی لازم را در مراکز ذیربط گذرانده باشد.
- ۱۷- ورود اشخاص غیر مجاز به انبار اکیداً ممنوع است.
- ۱۸- آتشبار باید مواد منفجره و چاشنی پیش بینی شده مصرف روزانه را با تسلیم رسید فقط در مقابل در انبار دریافت کند. ورود وی و سایر افراد به استثنای متصدی انبار، به انبارهای مواد ناریه ممنوع است.
- ۱۹- صندوق محتوی مواد ناریه باید حداقل در فاصله ۵۰ متری از انبار و با وسایل مخصوص باز شود.
- ۲۰- قبل از انجام هر گونه عملیات تعمیراتی در انبار مواد ناریه، باید کلیه مواد موجود را به محل امنی منتقل ساخت و پس از بازرسی و تمیز کردن انبار، تعمیرات را آغاز کرد.

### ۳-۴- مقررات مربوط به موقعیت انبار مواد

در انتخاب محل انبار باید دو فاکتور مهم را در نظر گرفت: یکی ایمنی و دیگری اقتصاد عملیات. مکان انبار و حوالی آن باید از هرگونه درخت و بوته دور باشد تا احتمال آتش سوزی از بین برود. این نکته به ویژه در نواحی خشک و گرم حائز اهمیت است. در نواحی کوهستانی و یا مکانهایی که تپه ماهور فراوان است، از آنها می توان به عنوان حصار طبیعی برای محصور کردن انبار مواد منفجره استفاده کرد و انبار را در کنار آنها و یا از طریق احداث تونل، در داخل این نوع تپه ها بنا نهاد. مکان‌های تر و مرطوب برای ساختن انبار مواد منفجره مناسب نیستند.

در مورد انتخاب موقعیت انبار مواد بعضی از مقررات به شرح زیر وجود دارد :

- ۱- مکان انبارهای مواد ناریه باید از نظر فنی طبق نظر کارشناسان سازمان صنایع دفاع و از لحاظ امنیتی (حفاظتی) با هماهنگی مسئولین امنیتی محل (اعضای هیات نظارت بر مواد ناریه استان) با رعایت شرایط زیر احداث شود :
- الف- با توجه به حجم مواد ناریه، از مناطق مسکونی دور بوده و یا فاصله کافی و ایمن در آن رعایت شده باشد.

جدول ۴-۱- کمترین فواصل انبار مواد منفجره محصور شده نسبت به سایر اماکن

حداقل فاصله انبار محصور شده توسط خاک یا تپه طبیعی و یا مصنوعی (متر)				وزن مواد منفجره (کیلوگرم)	
فاصله دو انبار از هم	جاده ماشین روی عمومی	خطوط راه آهن مسافری	ساختمانهای مسکونی	تا	از
۱۳	۱۰	۱۰	۲۵	۲	۱
۱۴	۱۳	۱۳	۳۰	۵	۲
۱۴/۵	۱۵	۱۵	۳۷	۱۰	۵
۱۵	۱۷	۱۷	۴۲	۱۵	۱۰
۱۵/۵	۱۹	۱۹	۴۷	۲۰	۱۵
۱۶/۵	۲۱	۲۱	۵۰	۲۵	۲۰
۱۷/۵	۲۳	۲۳	۵۷	۳۴	۲۵
۱۹/۵	۲۵	۲۵	۶۳	۴۸	۳۴
۲۰/۵	۲۷	۲۷	۶۷	۶۱	۴۸
۲۲	۲۹	۲۹	۷۲	۷۲	۶۱
۲۳	۳۲	۳۲	۷۸	۹۹	۷۲
۲۴	۳۵	۳۵	۸۵	۱۲۳	۹۹
۲۵	۳۷	۳۷	۹۰	۱۵۰	۱۲۳
۲۶	۴۰	۴۰	۱۰۰	۲۰۰	۱۵۰
۲۷/۵	۴۳	۴۳	۱۰۷	۲۵۰	۲۰۰
۲۹	۴۶	۴۶	۱۱۳	۳۰۰	۲۵۰
۳۰	۴۹	۴۹	۱۱۹	۳۵۰	۳۰۰
۳۱/۵	۵۱	۵۱	۱۲۳	۴۰۰	۳۵۰
۳۳	۵۳	۵۳	۱۳۰	۴۵۰	۴۰۰
۳۵	۵۵	۵۵	۱۳۴	۵۰۰	۴۵۰
۳۵/۵	۵۸	۶۵	۱۵۷	۷۵۰	۵۰۰
۳۶	۶۰	۸۰	۲۰۰	۱۰۰۰	۷۵۰
۳۷	۶۵	۹۵	۲۲۰	۱۵۰۰	۱۰۰۰
۳۸	۷۰	۱۱۶	۲۳۷	۲۰۰۰	۱۵۰۰
۳۹	۷۵	۱۳۰	۲۵۰	۲۵۰۰	۲۰۰۰
۴۰	۷۹	۱۵۰	۲۶۰	۳۰۰۰	۲۵۰۰
۴۱	۷۲	۱۶۲	۲۷۰	۳۵۰۰	۳۰۰۰
۴۲	۸۰	۱۶۹	۲۸۰	۴۰۰۰	۳۵۰۰
۴۳	۸۵	۱۷۵	۲۸۷	۴۵۰۰	۴۰۰۰
۴۴	۸۸	۱۷۸	۲۹۱	۵۰۰۰	۴۵۰۰
۴۹	۹۴	۱۸۱	۲۹۹	۷۵۰۰	۵۰۰۰
۵۴	۱۰۰	_____	۳۱۵	۱۰۰۰۰	۷۵۰۰
۶۰	۱۰۶	_____	۳۵۲	۱۲۵۰۰	۱۰۰۰۰
۶۵	۱۱۳	۱۷۰	۳۸۰	۱۵۰۰۰	۱۲۵۰۰
۶۹	۱۲۰	۱۷۵	۴۰۰	۱۷۵۰۰	۱۵۰۰۰

ادامه جدول ۴-۱- کمترین فواصل انبار مواد منفجره محصور شده نسبت به سایر اماکن

حداقل فاصله انبار محصور شده توسط خاک یا تپه طبیعی و یا مصنوعی (متر)				وزن مواد منفجره (کیلوگرم)	
فاصله دو انبار از هم	جاده ماشین روی عمومی	خطوط راه آهن مسافری	ساختمانهای مسکونی	تا	از
۷۲	۱۲۷	۱۸۳	۴۲۵	۲۰۰۰۰	۱۷۵۰۰
۷۵	۱۳۳	۱۹۰	۴۵۰	۲۲۵۰۰	۲۰۰۰۰
۷۹	۱۴۰	۱۹۷	۴۷۰	۲۵۰۰۰	۲۲۵۰۰
۸۲	۱۴۷	۲۰۳	۴۸۷	۲۷۵۰۰	۲۵۰۰۰
۸۵	۱۵۲	۲۱۰	۵۰۵	۳۰۰۰۰	۲۷۵۰۰
۸۹	۱۵۸	۲۱۵	۵۲۲	۳۲۵۰۰	۳۰۰۰۰
۹۲	۱۶۳	۲۲۰	۵۳۳	۳۵۰۰۰	۳۲۵۰۰
۹۵	۱۶۹	۲۲۵	۵۵۲	۳۷۵۰۰	۳۵۰۰۰
۹۹	۱۷۲	۲۳۰	۵۶۵	۴۰۰۰۰	۳۷۵۰۰
۱۰۵	۱۷۵	۲۳۵	۵۷۷	۴۲۵۰۰	۴۰۰۰۰
۱۱۲	۱۸۰	۲۴۰	۵۸۷	۴۵۰۰۰	۴۲۵۰۰
۱۲۰	۱۸۵	۲۴۵	۵۹۷	۴۷۵۰۰	۴۵۰۰۰
۱۳۵	۱۹۰	۲۵۰	۶۰۵	۵۰۰۰۰	۴۷۵۰۰
۱۵۰	۱۹۵	۲۵۵	۶۱۲	۶۲۵۰۰	۵۰۰۰۰
۲۰۰	۲۱۰	۴۰۰	۷۰۰	۱۰۰۰۰۰	۶۲۵۰۰

ب- از جاده های اصلی، خطوط راه آهن، خطوط انتقال گاز و خطوط انتقال برق فشار قوی، برابر جدول مصوب کمیسیون مرکزی فاصله داشته باشد.

ج- در معرض ایستگاههای رادیو و تلویزیون و دکلهای مخابراتی نباشد و از انبارهای مواد ناریه دیگر و همچنین از انبارهای حاوی مایعات قابل اشتعال و کارگاههای مرتبط، فاصله کافی و ایمن داشته باشد.

د- در مکانی که در معرض سیل و بهمن قرار دارد واقع نشده باشد.

ه- از لحاظ امنیتی در دسترس افراد غیر مجاز نبوده و عبور و مرور به انبار و نیز امکان ارتباط و کمک رسانی به هنگام بروز حوادث به راحتی وجود داشته باشد.

و- اطراف انبارهای مواد ناریه به شعاع ۱۵ متر بایستی عاری از هرگونه مواد آتشگیر (کارتنها، گونی های خالی، علوفه، بته های خشک و خار و خاشاک) و مواد قابل اشتعال باشد.

ز- انبارهای مواد ناریه در مناطق مرزی و ناامن، با نظر مسئولین امنیتی و انتظامی منطقه و با استتار و اختفاء مناسب احداث شود.

۲- فاصله ایمن انبار مواد ناریه از راه ها و ساختمانها و دیگر انبارهای مواد منفجره بر حسب مقدار ماده منفجره موجود در انبار، در جدول ۴-۱ درج شده است.

۳- فاصله انبارهای مواد منفجره از دکل های برق فشار قوی باید حداقل ۱۰۰ متر باشد.

تبصره- هرگاه انبار مواد منفجره محصور نباشد فواصل مندرجه در بالا را، باید دو برابر کرد.

۴- فاصله ایمن انبارهای مواد منفجره از فرستنده های رادیویی و رادارها از جدول ۴-۲ تعیین می شود (در مورد رادارها، متوسط توان در نظر گرفته شده).

جدول ۴-۲- حداقل فاصله ایمنی انبارهای مواد منفجره از فرستنده های رادیویی و رادارها

توان فرستنده به وات	حداقل فاصله ایمنی به متر
۲۵	۳۵
۵۰	۵۰
۱۰۰	۷۰
۵۰۰	۱۴۰
۱۰۰۰	۲۰۰
۵۰۰۰	۴۶۰
۱۰۰۰۰	۲۱۵۰
۱۵۰۰۰۰	۲۷۰۰

۵- کمترین فاصله ایمنی انبار چاشنی نسبت به سایر اماکن باید مطابق جدول ۴-۳ در نظر گرفته شود.

جدول ۴-۳- کمترین فواصل انبار چاشنی ها و وسائل آتشباری محصور شده نسبت به سایر اماکن

حداقل فاصله انبار محصور شده توسط خاک یا تپه طبیعی و یا مصنوعی (متر)				تعداد چاشنی	
فاصله دو انبار از هم	جاده ماشین روی عمومی	خطوط راه آهن مسافربری	ساختمانهای مسکونی	تا	از
۱۵	۲	۳/۵	۵	۵۰۰۰	۱۰۰۰
۱۸	۳/۵	۷	۱۰	۱۰۰۰۰	۵۰۰۰
۲۲	۶	۱۳	۲۰	۲۰۰۰۰	۱۰۰۰۰
۳۰	۸	۱۵	۲۵	۲۵۰۰۰	۲۰۰۰۰
۳۵	۱۵	۲۴	۴۰	۵۰۰۰۰	۲۵۰۰۰
۳۷	۱۹	۳۴	۶۰	۱۰۰۰۰۰	۵۰۰۰۰
۳۹	۲۵	۵۳	۸۷	۱۵۰۰۰۰	۱۰۰۰۰۰
۴۱	۳۲	۶۴	۱۰۷	۲۰۰۰۰۰	۱۵۰۰۰۰
۴۲	۳۷	۷۲	۱۲۰	۲۵۰۰۰۰	۲۰۰۰۰۰
۴۳	۴۰	۸۰	۱۳۴	۳۰۰۰۰۰	۲۵۰۰۰۰
۴۴	۴۴	۸۷	۱۴۴	۳۵۰۰۰۰	۳۰۰۰۰۰
۴۵	۴۷	۹۲	۱۵۴	۴۰۰۰۰۰	۳۵۰۰۰۰
۴۶	۵۰	۹۹	۱۶۴	۴۵۰۰۰۰	۴۰۰۰۰۰
۴۷	۵۲	۱۰۲	۱۷۰	۵۰۰۰۰۰	۴۵۰۰۰۰
۵۰	۵۴	۱۰۷	۱۸۰	۷۵۰۰۰۰	۵۰۰۰۰۰
۵۲	۶۰	۱۲۰	۲۰۰	۱۰۰۰۰۰۰	۷۵۰۰۰۰
۵۴	۶۵	۱۳۰	۲۲۰	۱۵۰۰۰۰۰	۱۰۰۰۰۰۰
۵۵	۷۰	۱۴۲	۲۴۰	۲۰۰۰۰۰۰	۱۵۰۰۰۰۰
۵۶	۷۵	۱۵۰	۲۵۰	۲۵۰۰۰۰۰	۲۰۰۰۰۰۰
۵۷	۷۹	۱۶۰	۲۶۰	۳۰۰۰۰۰۰	۲۵۰۰۰۰۰
۵۸	۸۲	۱۶۲	۲۷۰	۳۵۰۰۰۰۰	۳۰۰۰۰۰۰
۵۹	۸۴	۱۶۷	۲۸۰	۴۰۰۰۰۰۰	۳۵۰۰۰۰۰
۶۰	۸۵	۱۷۰	۲۸۴	۴۵۰۰۰۰۰	۴۰۰۰۰۰۰
۶۱	۸۷	۱۷۴	۲۹۰	۵۰۰۰۰۰۰	۴۵۰۰۰۰۰
۶۳	۸۹	۱۷۹	۲۹۷	۷۵۰۰۰۰۰	۵۰۰۰۰۰۰
۶۵	۹۷	۱۹۵	۳۲۵	۱۰۰۰۰۰۰۰	۷۵۰۰۰۰۰
۷۲	۱۰۵	۲۱۲	۳۵۲	۱۲۵۰۰۰۰۰	۱۰۰۰۰۰۰۰
۷۵	۱۱۲	۲۲۷	۳۸۰	۱۵۰۰۰۰۰۰	۱۲۵۰۰۰۰۰
۷۹	۱۲۰	۲۴۲	۴۰۲	۱۷۵۰۰۰۰۰	۱۵۰۰۰۰۰۰
۸۵	۱۲۷	۲۵۵	۴۲۵	۲۰۰۰۰۰۰۰	۱۷۵۰۰۰۰۰

۶- هرگاه انبار چاشنیها و وسائل آتشباری با مواد منفجره محصور نباشد فواصل مندرج در جداول ۴-۲ و ۴-۳ را باید دو برابر در نظر گرفت.

#### ۴-۴- ساختمان انبار مواد منفجره

ساختمان های مواد ناریه را به سه دسته تقسیم می کنند :

الف- ساختمانهای با دیوارها و سقف قوی (مثل انبارهای مواد ناریه بتونی)

ب- ساختمانهای با دیوارها و سقف ضعیف ( مثل کانتینرها و کانکسها)

ج- ساختمانهای مرکب از دو گروه یاد شده مثل انبارهایی با دیوار قوی و سقف ضعیف (انبارهای سطحی)

#### ۴-۴-۱- انبارهای با دیوار و سقف قوی

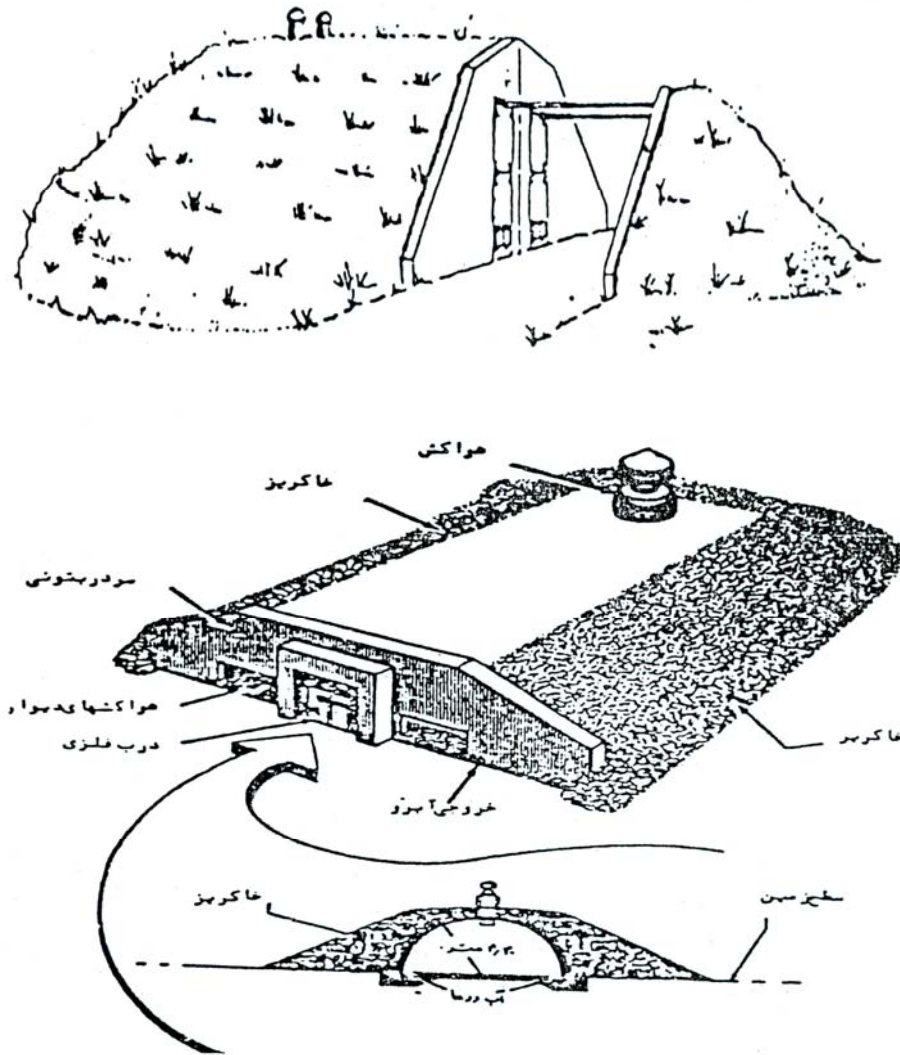
در این ساختمانها دیوارها و سقف از بتن مسلح ساخته می شود و باید چنان استحکامی داشته باشد که بتواند در مقابل انفجار مواد مقاومت کند. از آنجا که دیوارهای سنگی یا آجری احتمال ترکیدن و انهدام دارند، خطرناک هستند ولی دیوارهای بتن مسلح با مقاومت بیشتر قدرت تحمل بیشتری را دارند. انبارهای ایگلو که با دیوار قوسی بتنی ساخته می شوند، از این نوع اند (شکل ۴-۱). اگر این ساختمان ها برای تحمل حداکثر فشار حاصل از انفجار طراحی شوند، می توان مطمئن شد که در صورت وقوع انفجار تأثیری در ساختمان نخواهد گذاشت و مواد داخل آن نیز در برابر تمام عوامل خارجی مصون می ماند. از سوی دیگر، هزینه احداث این ساختمانها بسیار زیاد است و نیز اگر میزان مواد خیلی زیاد باشد، نمی توان مطمئن بود که دیوارهای ضخیم از تمام اثرات داخلی و خارجی ناشی از انفجار جلوگیری کنند.

#### ۴-۴-۲- انبارهای با دیوارها و سقف ضعیف

برای نگهداری مواد ناریه می توان ساختمان هایی سبک با چند دیوار و یک سقف ضعیف ساخت که با هر انفجاری فوراً خراب شود. برای این کار باید از مصالحی استفاده شود که نسوز بوده و پس از انهدام، کمترین خطر را داشته باشد. برای دیوارهای این ساختمان ها از مصالحی همچون دیوارهای گچی پیش ساخته، آجر چوب پنبه ای، بتن متخلخل، سیپورکس و نظایر آنها استفاده می شود و برای سقف ها ورق ایرانیت، ساندویچ پانل، صفحات فیبر شیشه ای، صمغ نسوز، پنبه کوهی و آزیست مناسب است و استفاده از صفحات پلاستیکی آتش گیر و کرکه های فلزی مجاز نیست. اسکلت این ساختمان ها باید بر روی زمین مستحکم و ثابت شده باشد که نمونه بارز آن کانتینرها یا کانکس ها هستند (شکل ۴-۲). به منظور رعایت اصول ایمنی، فواصل ایمنی در اطراف ساختمان را باید با احتساب مجموع مواد داخل ساختمان طبق فرمول های فواصل ایمنی ساختمان های غیر محصور محاسبه کرد.

#### ۴-۴-۳- انبارهای ترکیبی از دیوارها و سقف های ضعیف و قوی

در مورد انبارهای با دیوارها و ساختمان های سبک و ضعیف، فواصل ایمنی باید زیاد باشد و با این حال، عوامل و اغتشاشات خارجی در امنیت آن نقش دارند. از طرفی، ساختمان های سنگین و قوی هم خیلی گران تمام می شود. بنابراین اغلب ترکیبی از این دو تکنیک را ترجیح می دهند.



شکل ۴-۱- ساختمان انبار مواد ناریه نوع ایگلو

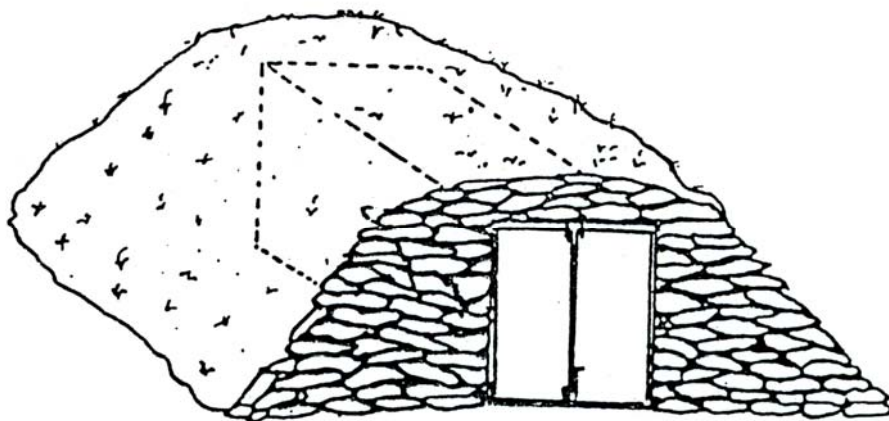
اگر در ساختمان‌های قوی، یکی از دیوارها و یا سقف خیلی ضعیف و سبک باشد که در اثر انفجار از جا کنده شود، در آن صورت راه خروجی به وجود می‌آید که از این راه، موج انفجار پراکنده و مستهلک خواهد شد و اثرات انفجار در سایر جهات نیز به آسانی محدود می‌شود که نمونه سقف سبک آن در شکل ۴-۳ نشان داده شده است (البته شبکه آهنی به دیوار بتنی محکم است). در صورتی که در اطراف ساختمان نیز جهتی وجود داشته باشد که اثرات انفجار در آن جهت خسارتی به وجود نیاورد، می‌توان سه دیوار و سقف را قوی بنا کرد و دیواری را که در جهت مزبور قرار دارد از مواد سبک ساخت تا فشار حاصله از انفجار از آن طریق آزاد شود ولی اگر هیچ یک از جهات از خسارت مصون نباشد در آن صورت باید در مقابل دیوار ضعیف یک دیواره ضخیم بتنی و با فاصله کمی از دیوار ساختمان انبار احداث کرد به گونه‌ای که در مقابل انفجار نیز مقاومت داشته باشد. همچنین اگر مواد ناریه ضعیف در داخل ساختمان انبار می‌شود، می‌توان به جای این که تمام دیوارها یا سقف را از مواد سبک ساخته شود، یک منفذ ساده تعبیه کرد که گازهای حاصله از انفجار از آن طریق آزاد شوند.

#### ۴-۵- تقسیم‌بندی انبارهای مواد ناریه بر اساس شرایط آب و هوایی و جغرافیائی

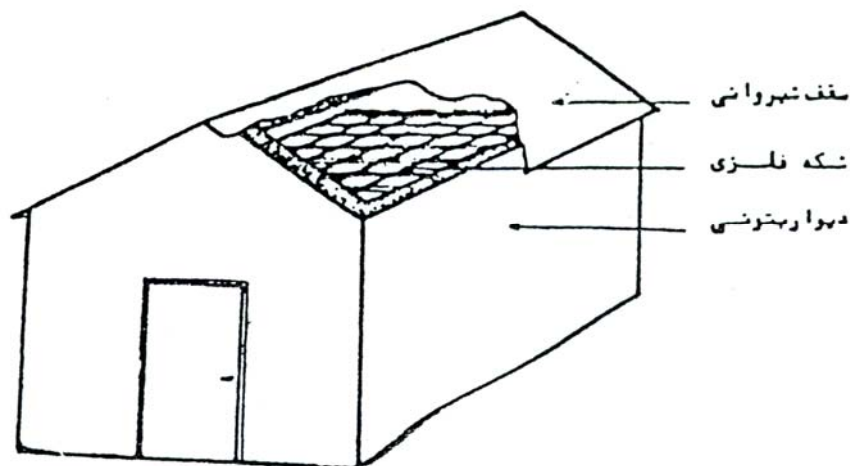
از نقطه نظر شرایط آب و هوایی و جغرافیایی، انبارها را به چهار گروه زیر تقسیم‌بندی می‌کنند:

##### ۴-۵-۱- انبارهای مدفون یا انبارهای ایگلو

این انبارها مخصوص مناطق خیلی گرم و یا خیلی سرداند و معمولاً به صورت نیم استوانه یا مکعب مستطیل ساخته می‌شوند. از جمله خصوصیات آنها این است که در فصل تابستان نسبتاً خنک و در فصل زمستان نسبتاً گرم اند. بنابراین، مواد ناریه در دمای معتدلی نگهداری می‌شوند و از فساد سریع آنها جلوگیری به عمل می‌آید. در تپه‌هایی که نفوذ آب در آنها زیاد است، انبار ایگلو باید با عایق کاری دقیق و بلوک‌پشت دیوارها و زه کشی اطراف انبار اجرا شود. اجزای مختلف این انبار در شکل ۴-۱ نشان داده شده است.



شکل ۴-۲- ساختمان انبار مواد ناریه از نوع کانکس



شکل ۴-۳- ساختمان مواد ناریه از نوع ترکیبی

این انبارها از دیوارهای سنگی به ارتفاع حداقل ۱/۵ متر و سقف قوی آجری تشکیل می‌شوند و روی سقف آنها را نیز با لایه‌ای به ضخامت ۰/۵ متر خاک می‌پوشانند.

در این انبارها فشار موج انفجار احتمالی از طریق سقف و در تخلیه می‌شود که در حالت خاص یا محدودیت زمین، می‌بایست مقابل در نیز از خاکریز مناسب استفاده شود که موج انفجار کمترین خسارت ممکن را ایجاد کند (شکل ۴-۱).

نمونه دیگری از انبارهای مدفون، نوع گنبدی است. این انبارها با دیواره سنگی و سقف آجری مشابه انبارهای بتونی هستند با این تفاوت که مصالح آنها فرق می‌کند.

این انبارها در برابر خسارت ناشی از آتش سوزی مقاوم هستند ولی در صورت انفجار شدید، احتمال پرتاب آجرهای سقف وجود دارد. بنابراین به هنگام استفاده از این انبارها برای مواد ناریه طبقه ۵، باید فواصل ایمنی مناسب از مناطق مسکونی و تاسیسات دیگر را در نظر گرفت.

نمونه دیگری از این انبارها، انبارهای دوقلو با ظرفیت بسیار کم است که در آنها انبار دینامیت و چاشنی مجاور یکدیگر ساخته شده و در حد فاصل آنها خاکریز مناسب به عرض حداقل ۲ متر تعبیه می‌شود.

ظرفیت این انبارها محدود است و انتخاب محل ساخت آنها باید با رعایت موارد کارشناسی بیشتر و دقت زیادتر انجام گیرد.

#### ۴-۵-۲- انبارهای روباز (سطح الارضی) برای مناطق معتدل

این انبارها برای مناطقی که آب و هوای معتدل دارند، مناسب‌اند. انبارهای با دیوار بتنی و سقف ضعیف و همچنین انبارهای سنگی با سقف قوسی آجری، از جمله این گروه محسوب می‌شوند. این انبارها در برابر خسارات ناشی از آتش سوزی مقاوم اند، ولی در صورت وقوع انفجارهای شدید احتمال پرتاب سقف وجود دارد. به همین دلیل ظرفیت این انبارها ۲۰ تا ۳۰ تن یا کمی بیشتر است و اغلب برای انبارهای مواد ناریه طبقه ۱ تا ۴ مناسب اند، ولی اگر در نزدیکی مناطق مسکونی واقع نباشند، مواد ناریه طبقه ۵ مثل دینامیت و آنفو را نیز می‌توان در آنها نگهداری کرد. نمونه دیگر انبارهای سطح الارضی خاکریزدار است که از نقطه نظر ایمنی برای مواد ناریه طبقه پنج مناسب ترند.

در مناطق خاص که از مناطق مسکونی فاصله بسیار زیادی دارند، استفاده از انبارهای سلولی نیز مجاز است. این انبارها از ۱۲ مکعب بتونی تشکیل شده اند که در آنها ضخامت هیچ یک از دیوارها کمتر از ۳۰ سانتیمتر نیست. ضخامت دیوار مابین دو ردیف سلول نیز حداقل ۴۵ سانتیمتر است و باید به کف و سقف متصل باشد.

#### ۴-۵-۳- انبارهای موقت

در بعضی موارد لازم است که مواد منفجره به صورت موقت مورد استفاده واقع شوند که مهمترین موارد آنها عبارت از عملیات راهسازی و پروژه های عمرانی کوچک، عملیات اکتشافی و عملیات آتشباری کوتاه مدت، آزمایشات انفجاری و نیز مواردی است که استفاده از مواد برای عملیات ساختمانی و یا به منظور آزمایش زمین شناسی، مورد نیاز است. در همه این موارد، مواد ناریه به صورت موقت انبار می‌شوند و شرایط اقتضا می‌کند که انبار یا ساختمانی برای نگهداری آنها احداث شود. در این گونه موارد، اقدامات تامینی محدود به ایجاد خاکریز و سایبان و رعایت فواصل ایمنی مناسب است.

در مناطق صحرائی از کانتینر و کانکس با جدار داخلی چوب یا نئوپان نیز برای نگهداری موقت مواد ناریه استفاده می‌شود به شرطی که حفاظت این انبارها در برابر عوامل جوی از قبیل رطوبت، رعد و برق و امثال آن به دقت مورد ملاحظه قرار گیرد. عایق کاری با دولایه قیرگونی و خاکریز مناسب نیز ضرورت کامل دارد.

نمونه کوچک انبارهای قابل حمل با ظرفیت حداکثر ۵۰۰ کیلوگرم، به صورت فلزی با جدار داخلی چوب کوبی شده است که در جاده سازی و موارد مشابه که در طول مسیر جابه جایی مواد ناریه ضرورت دارد، به کار می‌رود. محل استقرار انبارهای سیار بسیار حائز اهمیت است و باید با رعایت فواصل ایمنی طبق نظر کارشناسان ساعد انجام شود.

#### ۴-۵-۴- انبارهای تونلی

در این نوع انبارها یا از تونل‌های متروکه معادن به عنوان انبار استفاده می‌شود و یا اینکه از ابتدا تونل ویژه‌ای به منظور استفاده به عنوان انبار در دل کوه حفر می‌شود. این انبارها را به یکی از دو صورت زیر می‌سازند:

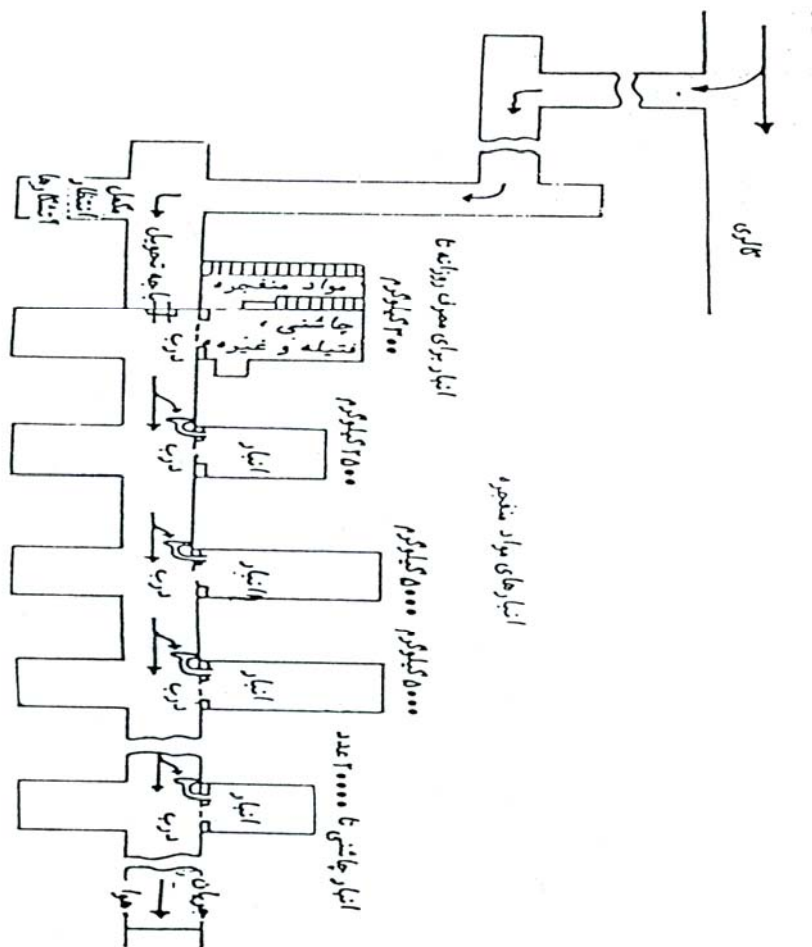
##### الف- انبارهای تونلی ساده

در انبارهای تونلی ساده که معمولاً تونل‌های متروکه معادن زیرزمینی هستند مواد ناریه را در دو طرف جانبی تونل می‌چینند و از قسمت وسط به عنوان راهروی دسترسی استفاده می‌کنند.

##### ب- انبارهای تونلی دستک‌دار

در انبارهای تونلی دستک‌دار، در طرفین تونل اصلی تعدادی دستک به ابعاد و فواصل مختلف حفر می‌کنند و در روبروی هر دستک، یک دستک کوچکتر می‌سازند که دستک موج گیر نامیده می‌شود. در صورت انفجار ناخواسته مواد در انبار، موج انفجار در همان دستک و دستک موج گیر مستهلک می‌شود (شکل ۴-۴).

از مزایای انبارهای تونلی می‌توان به بالا بودن ضریب ایمنی و امنیتی و خنک بودن محیط داخل انبار در تابستان اشاره کرد. در مقابل، این انبارها معایبی به شرح زیر نیز دارند:



شکل ۴-۴- انبارهای تونلی و دستک‌دار

- - از آنجا که انبار طویل است و مواد باید با دست جابه جا شود، تخلیه و بارگیری در آنها مشکل است.
  - - به علت عدم امکان استفاده از روشنایی بیرون، الزاماً بایستی از سیستم روشنایی ضد انفجار که پرهزینه است استفاده کرد.
  - - به علت مشکلات ناشی از حفر کانال‌های هواکش‌های سقفی و محدودیت حفر این هواکش‌ها و نبود هواکش‌های جانبی در این انبارها، سیستم تهویه بسیار ضعیف است.
- به طور کلی این انبارها به علت خنکی در فصل تابستان در مناطق صحرایی و بسیار گرم کاربرد دارند ولی در مناطق مرطوب، استفاده از آنها مطلقاً توصیه نمی‌شود چون همیشه فضای انبار آکنده از رطوبت فراوان است همواره قشری از آب بر روی بسته بندی مواد می‌نشیند.

#### ۴-۶- تاسیسات و تجهیزات انبار مواد ناریه

برای اینکه بتوان از انبار مواد ناریه به نحو مطلوبی استفاده کرد، باید تجهیزات و تاسیساتی را به شرح زیر در آن بنا نهاد :

#### ۴-۶-۱- خاکریزها

به منظور افزایش ایمنی انبارها، بر روی سقف و اطراف دیوار انبار خاکریزهایی احداث می‌کنند (شکل‌های ۴-۱ و ۴-۲). برای حفاظت دوجانبه انبارهای مواد ناریه و مهار گرما و موج انفجار و همچنین پرتاب اشیاء از خاکریزهای مقابل، در حد فاصل دو انبار نیز خاکریز احداث می‌کنند که این امر سبب می‌شود به هنگام نگهداری مقادیر کم مواد ناریه، فاصله ایمنی کاهش یابد. در انبارهای با ظرفیت بیش از ۴ تن نیز وجود آن موجب تخفیف خسارت احتمالی دوائر یک محرک خارجی شود.

خاکریز از جمله ساده‌ترین و ارزانه‌ترین تجهیزاتی است که برای حفاظت انبار مواد ناریه به آسانی قابل احداث است و اگر به ابعاد مناسب انتخاب شود، قابلیت آن را دارد که انتقال و سرایت انفجار را مهار کند و پرتاب مواد ناریه و ترکش‌ها را کاهش دهد یا متوقف سازد. خاکریزی که با استفاده از خاک نرم احداث شده باشد نسبت به خاکریزهای شنی ترجیح دارد ولی در صورت کمبود خاک، از شن‌های ریز نیز می‌توان استفاده کرد.

ابعاد یک خاکریز با توجه به وزن و ابعاد توده مواد ناریه تعیین می‌شود ولی ارتفاع خاکریز در هر حالت باید حداقل ۰/۵ متر از ارتفاع انبارها بیشتر باشد.

بیشتر آئین‌نامه‌ها زاویه شیب خاکریز را ۳۵ درجه ذکر کرده‌اند. حجم خاکریز هر طرف انبار نیز باید حداقل با حجم مواد موجود در انبار برابر باشد. ضخامت خاکریز در امتداد سطح تحتانی انبار مواد ناریه باید حداقل ۲ متر باشد. ضخامت سطح فوقانی خاکریز با زاویه ۳۵ درجه حداقل ۶۰ سانتیمتر و در مورد خاکریزهای یک شیب حدود ۱/۲۰ متر می‌شود. وجود یک دیوار آجری یا سنگی ۳۵ سانتیمتری معادل با کاهش ۱/۵ متر خاکریز است و این امر در محدودیت شدید مکانی، کاربرد فراوان دارد. فاصله هر خاکریز تا انبار مواد ناریه نباید بیش از دو متر باشد و اگر خاکریز مانع بین ۲ یا چند توده مواد ناریه با ارتفاعات مختلف باشد، ارتفاع خاکریز باید به گونه‌ای طراحی و اجراء شود که چنانچه از گوشه دورتر دو توده مواد ناریه خط فرضی کشیده شود، با خط فرضی دیگری که بالاترین قسمت خاکریز را قطع می‌کند، حداقل زاویه ۲ درجه بسازد طول خاکریز نیز باید به نحوی باشد که خاکریزی موثر حداقل یک متر از خط فرضی بین دو گوشه انبارها بیشتر شود و بلندی این خاکریز باید به نحوی باشد که خاکریزی موثر در روی سلول‌های کناری (انبارهای مواد ناریه) با امتداد کناره آخرین انبار حداقل زاویه ۳۰ درجه بسازد.

اگر فواصل ایمنی اجازه دهد، برای ساخت واحدهای صحرایی (مجموعه انبارهای کنار هم) خاکریزهایی با زاویه داخلی ۲۷ درجه توصیه شده است که برای نگهداری مقادیر زیاد مواد ناریه از انواع مختلف، مورد استفاده قرار می‌گیرد. به هنگام وقوع حوادث غیر مترقبه، میزان خسارت بالا است ولی شیب خاکریزها و حتی وجود آن از میزان خسارت می‌کاهد.

#### ۴-۶-۲- سیستم اتصال زمین و برقگیر

انبارهای مواد ناریه باید مجهز به سیستم برقگیر مطابق نقشه استاندارد ساصد باشند. سیستم برقگیر از جنس مس یا آلومینیوم یا میله آبکاری شده با مس و نوک آن تیز و مخروطی است.

طول این میله ۲ تا ۲/۵ متر است و بر بالای سقف انبارها به فاصله هر ۷ متر تعبیه می‌شود (شکل ۴-۵). برقگیر به وسیله یک بست و پایه به سقف انبار محکم متصل می‌شود و از کابل شو انتهائی به کابل رابط که از جنس مس روکش دار نمره ۱۷ است، اتصال می‌یابد و از آنجا به چاهک تخلیه وصل می‌شود.

چاهک تخلیه که در فاصله یک متری از پی دیوار انبار حفر می‌شود، دهانه‌ای به عرض ۸۰ سانتیمتر دارد و عمق آن ۲ تا ۳ متر است. در کف چاهک یک صفحه مسی به ابعاد ۷۵ × ۷۵ سانتیمتر و به ضخامت ۴ میلیمتر قرار دارد و کابل رابط به این صفحه مسی متصل می‌شود. ۷۰ درصد از حجم چاه را با مخلوطی از ۱ قسمت زغال و ۲ قسمت نمک پر می‌کنند. در مناطق مرطوب مثل مناطق شمال کشور، نیازی به استفاده از زغال برای جذب رطوبت نیست. همه قسمت‌های فلزی انبار به ویژه اسکلت فلزی، تیرآهن‌ها، آرماتورها، درها، دریچه‌های تهویه و هر قسمت فلزی دیگر، باید به وسیله کابل مسی جداگانه به میله مسی چاه سیستم اتصال زمین وصل شود (شکل ۴-۶).

بهتر است چاهک تخلیه آجرچینی و بر روی آن دریچه‌ای نصب شود به گونه‌ای که پس از گذشت یک تا دو سال امکان بررسی و تعویض زغال کهنه فراهم باشد. نقش زغال، جذب رطوبت محیط است و باعث هدایت بیشتر جریان الکتریسیته و افزایش سرعت تخلیه ناشی از اختلالات جوی و صاعقه آسمان می‌شود زیرا جریان احتمالی صاعقه از طریق شبکه وسیع با مقاومت الکتریکی کم به درون زمین رانده می‌شود و بدین ترتیب به ساختمان و تاسیسات انبار آسیبی نمی‌رسد. هر چند وقت یکبار باید هدایت الکتریکی چاه‌های سیستم اتصال زمین را به کمک دستگاه‌های ویژه این کار اندازه‌گیری کرد و در صورت از دست دادن ویژگی‌های لازم، (مقاومت بیش از ۲۰ اهم) و عدم کارآئی، نسبت به تعویض نمک و زغال و پر کردن مجدد چاه اقدام کرد. برای هر برقگیر باید یک چاهک حفر شود و فاصله آن از هر برقگیر باید در حدود ۵ متر باشد. سیستم تهویه هر انبار از دریچه‌های تهویه دیواری و هواکش‌های سقفی تشکیل می‌شود.

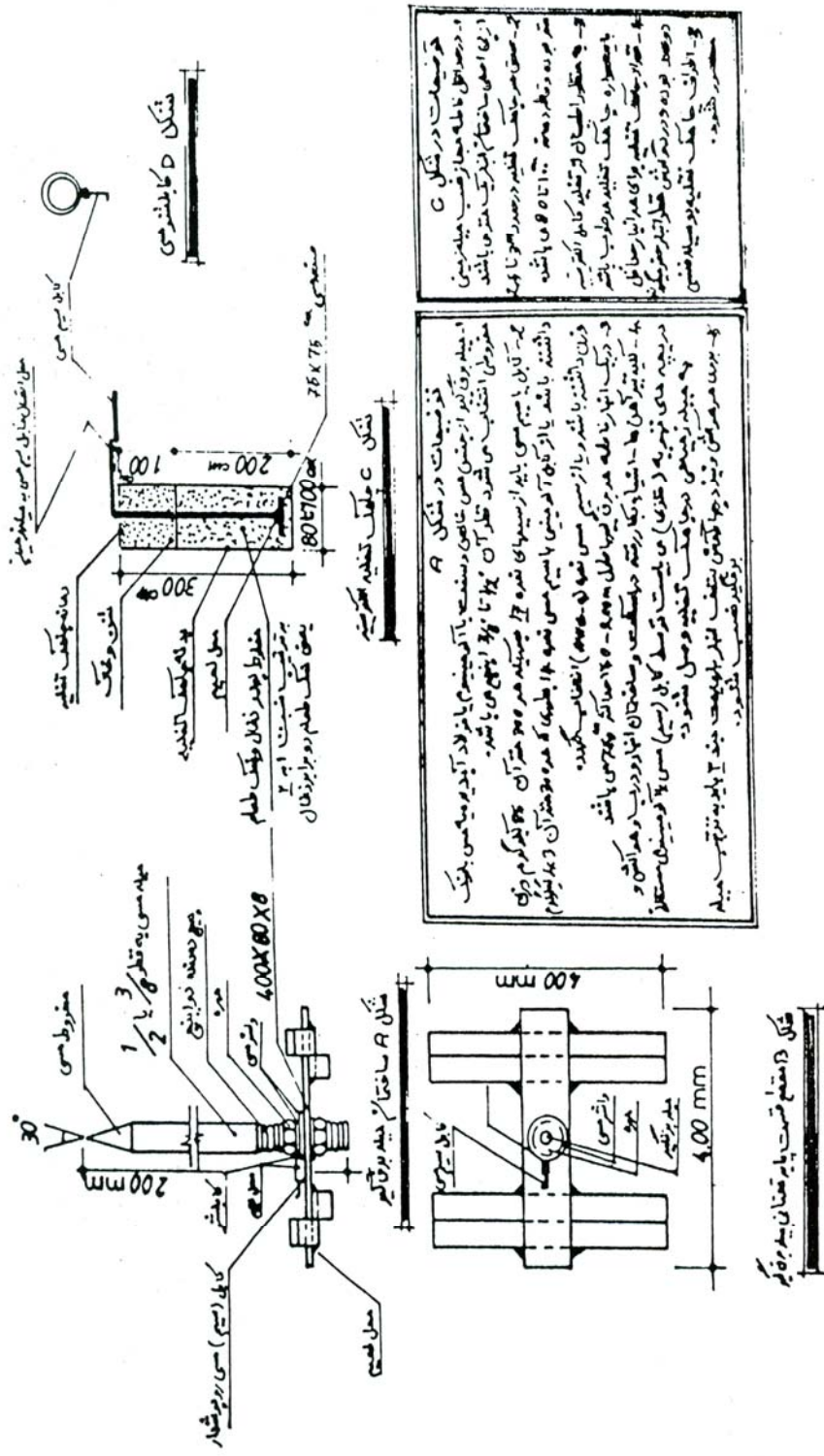
#### الف- دریچه‌های تهویه

معمولاً در هر دو طرف یا بر روی در ورودی هر انبار زیرزمینی و نیز در دیوارهای طرفین انبارهای سطحی، تعدادی دریچه تهویه که تعداد آنها به طول انبار بستگی دارد، تعبیه می‌شود.

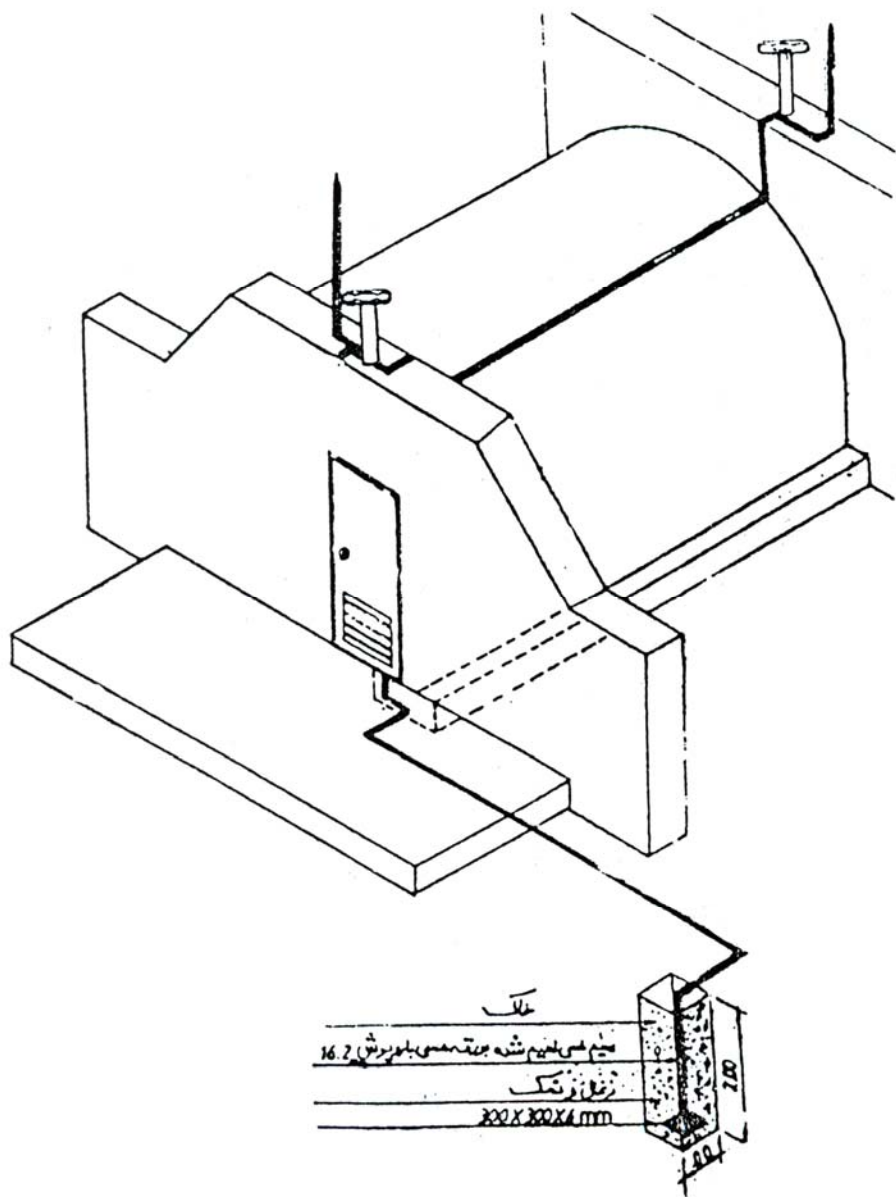
#### ب- هواکش‌های سقفی

هواکش‌ها معمولاً به شکل سیفونی و به فاصله هر ۴ متر، بر روی سقف انبار نصب می‌شوند. هواکش‌ها باید مجهز به شبکه فولادی و توری‌های ریز باشند تا از ورود خزندگان و به ویژه موش جلوگیری شود. هواکش‌های حلزونی سقفی نیز باید دارای شتر گلوئی باشند تا از افتادن اشیاء خارجی به داخل انبار جلوگیری شود. مناسب‌ترین نوع هواکش‌های سقفی، هواکش‌های حلزونی گردان (مکانیکی) هستند و چون جنس این هواکش‌ها فلزی است، لذا باید با کابل مسی به آنتن برقگیر متصل شوند. با نصب سیستم تهویه و هواکش مناسب، از تراکم رطوبت در انبارها جلوگیری می‌شود و در انبار همیشه هوای تازه به جریان می‌افتد. به طور کلی می‌توان گفت که مهمترین ویژگی یک انبار مواد ناریه مناسب، داشتن سیستم تهویه کارآ است. احداث تعداد کافی دریچه تهویه سقفی یا دوپل در انبارهای مدفون (حداقل ۲ عدد) بسیار مهم است.

در مورد دریچه‌ها و دوپل‌ها، اجرای قیرگونی و عایق کاری اطراف آنها ضرورت دارد. بدیهی است در نقاط سردسیر تعداد دریچه‌های هواکش محدودتر است تا از نفوذ سرما به داخل انبار جلوگیری شود. در این مناطق می‌توان در جلوی همه دریچه‌های تهویه از داخل انبار، دریچه کشویی نصب کرد تا در مواقع سرما و فصل زمستان بتوان با بستن آنها، از سرد شدن بیش از حد انبار جلوگیری کرد.



شکل ۴-۵- ساختمان سیستم برقگیر



شکل ۴-۶- سیستم برقگیر و اتصال زمین

#### ۴-۶-۳- درب انبارها

درب انبارهای مواد ناریه باید حتماً به بیرون باز شود. برای انبارهای دینامیت و چاشنی از یک در فلزی استفاده می‌شود ولی برای انبارهای باروت سیاه، باید بعد از درب آهنی یک درب چوبی نیز که رو به بیرون باز می‌شود، تعبیه کرد. وجود درب چوبی مانع از رسوب گرد و غبار در لایه لولای آهنی و آتش سوزی احتمالی ناشی از بروز جرقه بین ذرات باروت و در آهنی انبارها می‌شود. توصیه می‌شود که به منظور جلوگیری از تابش مستقیم آفتاب به درب انبار، درب انبارها حتی الامکان به سمت شمال توجیه شود. در مناطق گرمسیری نیز توصیه می‌شود که درب انبارها و همچنین دیوارهای خارجی انبارها به رنگ سفید در آید تا نور را منعکس

سازد و از جذب گرما جلوگیری شود. به منظور تخلیه الکتریسیته ساکن موجود در بدن افرادی که قصد ورود به انبار مواد ناریه را دارند، باید از رنگ زدن دستگیره در آهنی جداً خودداری شود. ساختمان درب انبار باید به گونه‌ای باشد که گلوله‌های سلاحهای جنگی سبک از آن عبور نکنند.

#### ۴-۶-۴- روشنایی انبارها

با توجه به اینکه کلیه کارهای مربوط به جابه‌جایی، تخلیه و بارگیری مواد در انبارهای مواد ناریه باید در روز انجام گیرد و برای جلوگیری از بروز حادثه بعد از غروب آفتاب هیچگونه ترددی بجز در مواقع اضطراری نباید در انبار انجام گیرد، لذا روشنایی داخل انبار باید حتی المقدور از طریق روشنایی طبیعی روز از بیرون تامین شود. در شرایطی که به علت نوع انبار (تونلی و یا زیرزمینی) امکان استفاده از روشنایی طبیعی در داخل انبار میسر نباشد، استفاده از چراغ‌های تونلی ضد انفجار با برق ۲۴ ولت تحت شرایط فنی که از طریق ساعدجا تعیین می‌شود، مجاز است. ضمناً در هر صورت به منظور روشن کردن موضعی محل جابه‌جایی و تردد در انبار استفاده از چراغ قوه دستی مجاز است. در این موارد باید چراغ را بیرون از انبار روشن کرد و سپس داخل انبار شد و پس از اتمام کار، آنرا در بیرون از انبار خاموش کرد.

#### ۴-۶-۵- عایق کاری

در ساخت انبارها به خصوص در مناطق مرطوب حتماً باید عایق کاری در کف انبارها، اطراف دیوارها و سقف اجرا شود تا از نفوذ رطوبت و فاسد شدن سریع مواد ناریه جلوگیری به عمل آید. بعد از عایق کاری دیوارهای طرفین به ویژه در مورد انبارهای مدفون، برای حفاظت عایق از آجرچینی استفاده می‌کنند. بدین منظور با اجرای بلوکاژ در پشت دیوارها که به ترتیب از قلوه‌چینی، شن و ماسه استفاده می‌شود، از جمع‌آوری آب در پشت دیوارها جلوگیری می‌کنند.

#### ۴-۷- چگونگی احداث انبار مواد ناریه

اجزای ساختمانی هر انبار از فونداسیون کف، دیوارها و سقف تشکیل می‌شود که بسته به شرایط زمین و نوع مقاومت خاک، از فونداسیون بتونی نواری با زاویه مناسب استفاده می‌کنند. این فونداسیون‌های نواری که معمولاً زیر دیوار انبارها اجرا می‌شود، به وسیله آرماتورهای قائم به دیواره‌ها و سقف انبار منتقل می‌شود. به هنگام محاسبه سقف یک انبار مدفون، حداقل بار لازم برای یک متر خاکریز در روی سقف مد نظر قرار می‌گیرد و در تکنیک سقف سبک نیز می‌توان از اتصال تیرریزی فلزی بر روی دیوارهای بتونی و سقف شیروانی استفاده کرد. در کف‌سازی انبارها نیز مقاومت و بار ناشی از انبار کردن مواد باید مد نظر قرار گیرد. از آنجا که سیستم کف‌سازی در انبارهای مختلف متفاوت است لذا شیب‌بندی کف باید به نحوی اجرا شود که در موارد لازم بتوان کف را شستشو داد. بدین منظور آبروهای طرفین انبارها کاربرد بیشتری دارد ولی می‌توان با شیب بندی مناسب و اجرای لوله و کف شور در فاصله ۱/۵ متری از درب، آب ناشی از شستشو را به خارج هدایت کرد. برای تامین آب مورد نیاز شستشو در مجتمع انبارها و یا انبارهای بزرگ، سیستم آبرسانی و اجرای شیر آتش‌نشانی در فاصله حداکثر ۵ متری از هر انبار توصیه می‌شود. با استفاده از شیلنگ‌های آتش‌نشانی می‌توان شستشو و اطفاء حریق را انجام داد.

پس از کف‌سازی انبارها، باید حتماً پالت چوبی با میخ برنجی نصب شود و از ورود با کفش میخ دار جلوگیری به عمل آید تا جرقه احتمالی باعث انفجار نشود. بدین منظور باید از گیوه یا چکمه پلاستیکی استفاده کرد.

قسمت داخلی سطوح ناصاف دیوارهای آجری و دیوارهای ساخته شده از صفحات سبک باید با ملات سیمان پوشش داده شود. نمای دیوار باید به طور کامل و صاف انجام گیرد و اگر قرار باشد که سطح سیمان و بتن را همواره تمیز نگهدارند، باید آن را با رنگهای قابل شستشو اندود کنند. دیوارهای مقاوم باید نسبت به هم و به سقف‌های مقاوم و همچنین فونداسیون متصل و محکم شوند که این عمل در دیوارهای بتنی مسطح با ایجاد ریشه در بین دیوارها به سقف‌های مقاوم و همچنین فونداسیون انجام می‌شود.

گیرد. قدرت مقاومت ارتباط عناصر ساختمانی مثل دیوار به دیوار، دیوار به سقف، و دیوار به کف زمین باید به صورت مناسب محاسبه شده و به نحوی اجرا شود که با وقوع انفجار در فضا، به آنها فشار وارد نیاید. در کانتینرهای فلزی و انبارهای کوچک، باید دقت شود که در دیواره و سقف، چوب کاری کامل انجام شده باشد. به منظور چوب کاری معمولاً از نئوپان استفاده می‌کنند.

از جمله نکات مهم دیگر اجرای زهکشی در اطراف انبار است. به ویژه در مناطق مرطوب و پرباران، اجرای زهکشی برای جلوگیری از نفوذ رطوبت ضرورت بیشتری دارد. با اجرای سیستم زهکشی، آبهای هرز اطراف انبار، در پای دیوارهای انبار جمع نشده و با استفاده از شیب مناسب سیستم زهکشی، به خارج محوطه انبارها هدایت می‌شود.

در شکل‌های ۴-۷ و ۴-۸ نمونه‌هایی از نقشه‌های اجرایی انبار مواد نشان داده شده است.

#### ۴-۸- مقررات مربوط به انبار مواد ناریه

۱- حداقل حجم انبار مواد باید ۸ برابر حجم جعبه‌های مواد منفجره باشد.

۲- تعبیه سکوی مناسب در مدخل انبار برای پیاده کردن مواد منفجره از کامیون ضروری است.

۳- اگر برای تامین روشنایی انبار از برق استفاده می‌شود، باید از لامپ‌های معمولی استفاده کرد. این لامپ را یا در پشت یک دریچه و خارج انبار نصب می‌کنند یا اینکه در سقف انبار کار می‌گذارند و روی آن شیشه و روی شیشه پنجره فولادی نصب می‌کنند.

۴- اگر در انبار مواد منفجره فقط باروت نگهداری می‌شود، ضد آتش بودن انبار کافی است و در مواردی که مواد منفجره قوی تر نیز در انبار موجود باشد، باید علاوه بر ضد آتش بودن، ضد گلوگه نیز باشد.

۵- حداکثر ظرفیت انبار مواد ناریه مختلف به شرح زیر است :

الف- برای دینامیت‌هایی که بیش از ۱۵٪ نیتروگلیسرین دارد	۴۰ تن
ب- برای آمونیوم دینامیت و مواد ناریه نظیر آنها	۲۴۰ تن
ج- باروت	۱۲۰ تن
د- فتیله انفجاری	۱۲۰ تن
ه- فتیله اطمینان	حدی ندارد

باید توجه داشت که این ظرفیت‌ها مربوط به انبارهای اصلی است و برای انبارهای کوچکتر و دستی، ظرفیت مجاز به مراتب کمتر از مقادیر یاد شده است. حجم مواد ناریه در هر یک از حجره‌های انبار نباید از  $\frac{1}{8}$  حجم کل تجاوز کند.

۶- کف انبار باید از سطح زمین مجاور بالاتر ساخته شود.

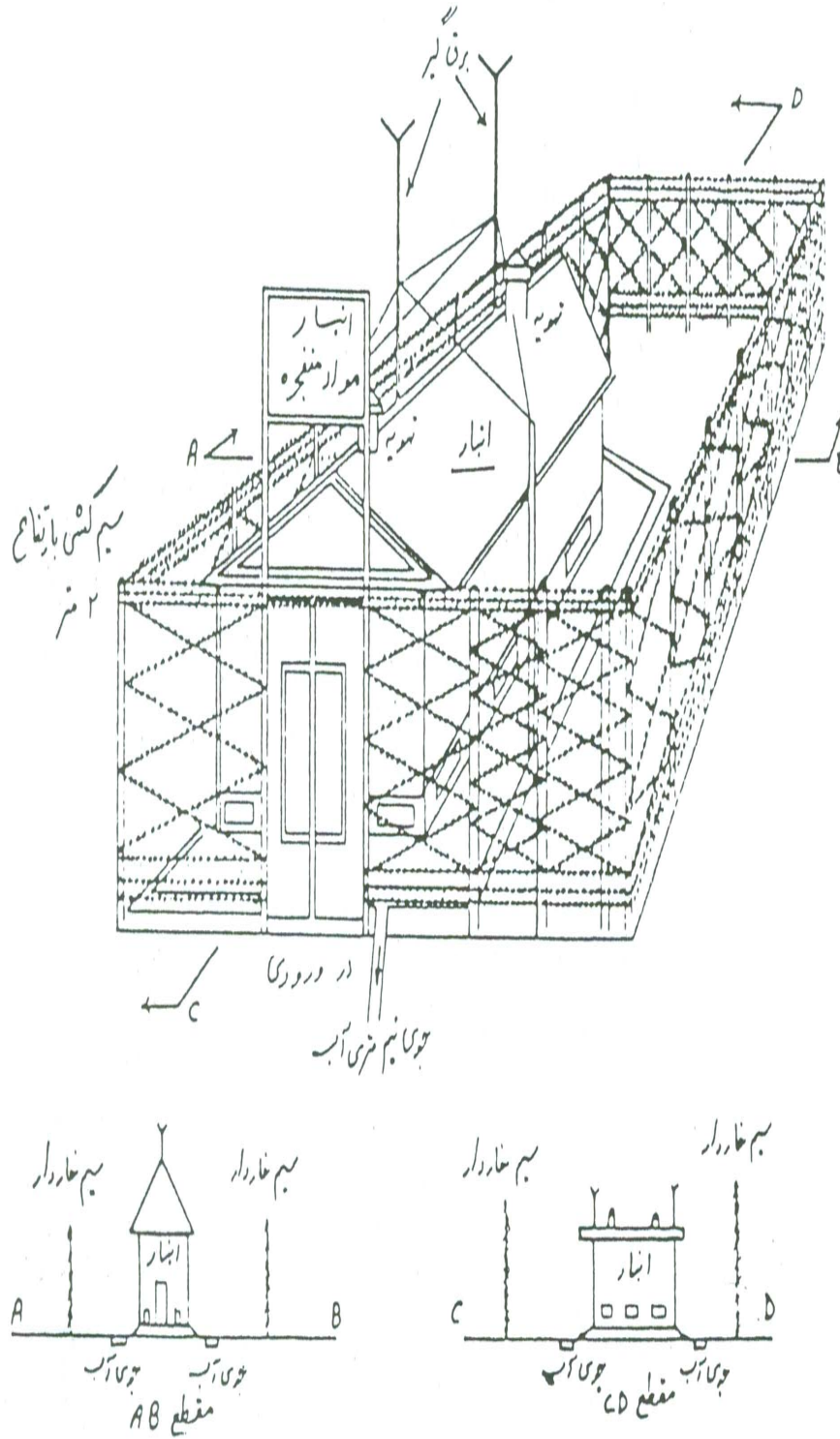
۷- ابعاد انبار اصلی دائمی مواد منفجره بر حسب ظرفیت باید مطابق جدول ۴-۴ باشد.

۸- برای معادنی که به صورت زیرزمینی استخراج می‌شوند، ایجاد انبار مواد منفجره در زیرزمین به دلایل زیر توصیه می‌شود :

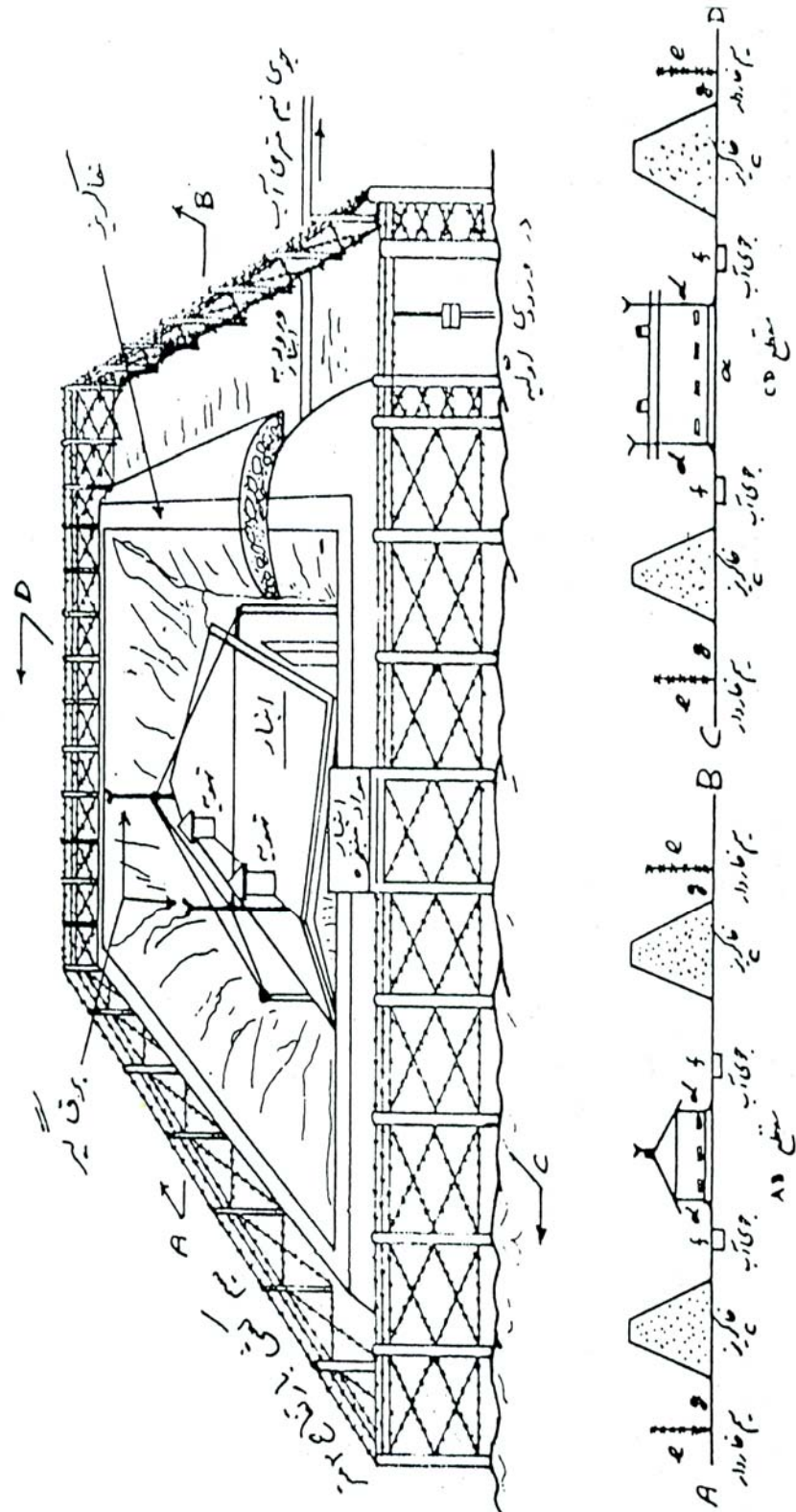
الف- از خطر سرقت، رعد و برق و سایر سوانح طبیعی محفوظ تر است.

ب- انبار در نزدیکی محل مصرف است.

ج- در زیرزمین دما یکنواخت تر است و امکان انجماد مواد منفجره وجود ندارد.



شکل ۴-۷- نقشه اجرایی یک انبار مواد ناربه



شکل ۴-۸- نقشه اجرایی یک انبار مواد ناریه

جدول ۴-۴- ابعاد انبار اصلی دائمی مواد منفجره بر حسب ظرفیت

وزن دینامیت (کیلوگرم)	طول و عرض خارجی (متر)	مساحت داخل انبار (متر مربع)	وزن دینامیت (کیلوگرم)	طول و عرض خارجی (متر)	مساحت داخل انبار (متر مربع)	وزن دینامیت (کیلوگرم)	طول و عرض خارجی (متر)	مساحت داخل انبار (متر مربع)
۵۰۰۰	۳×۳	۵/۹	۲۳۱۰۰	۵/۵×۶/۱	۲۶/۱	۲۸۱۰۰	۴/۸×۱۰/۹	۴۳/۷
۶۴۰۰	۳×۳/۶	۷/۳	۲۳۱۰۰	۴/۲×۷/۹	۲۶/۲	۳۸۵۰۰	۵/۵×۹/۷	۴۲/۱
۷۶۰۰	۳×۲/۲	۸/۸	۲۳۷۰۰	۴/۸×۷/۳	۲۸/۳	۴۰۴۰۰	۴/۸×۱۱/۵	۴۶/۳
۸۰۰۰	۳/۶×۳/۶	۹/۱	۲۵۰۰۰	۴/۲×۸/۵	۲۸/۶	۴۰۴۰۰	۶/۱×۹/۱	۴۶/۳
۹۰۰۰	۳×۴/۸	۱۰/۳	۲۵۶۰۰	۵/۵×۶/۷	۲۹/۴	۴۱۱۰۰	۵/۵×۱۰/۳	۴۷
۹۶۰۰	۳/۶×۴/۲	۱۱	۲۶۰۰۰	۶/۱×۶/۱	۲۹/۷	۴۲۶۰۰	۴/۸×۱۲/۱	۴۸/۸
۱۰۲۰۰	۳×۵/۵	۱۱/۷	۲۶۹۰۰	۴/۲×۹/۱	۳۰/۸	۴۳۳۰۰	۶/۱×۹/۷	۴۹/۶
۱۱۲۰۰	۳/۶×۴/۸	۱۲/۸	۲۶۹۰۰	۴/۸×۷/۹	۳۰/۸	۴۳۶۰۰	۵/۵×۱۰/۹	۵۰
۱۱۵۰۰	۳×۶/۱	۱۳/۲	۲۸۲۰۰	۵/۵×۷/۳	۳۲/۳	۴۶۲۰۰	۵/۵×۱۱/۵	۵۲/۹
۱۱۵۰۰	۴/۲×۴/۲	۱۳/۲	۲۸۸۰۰	۲/۲×۹/۷	۳۳	۴۶۲۰۰	۶/۱×۱۰/۳	۵۲/۹
۱۲۸۰۰	۳/۶×۵/۵	۱۴/۷	۲۸۸۰۰	۶/۱×۶/۷	۳۳	۴۸۷۰۰	۵/۵×۱۲/۱	۵۵/۸
۱۳۵۰۰	۴/۲×۴/۸	۱۵/۴	۲۹۱۰۰	۴/۸×۸/۵	۳۳/۲۰	۴۹۱۰۰	۶/۱×۱۰/۹	۵۶/۲
۱۳۶۰۰	۳/۳×۶/۴	۱۵/۷	۳۰۸۰۰	۴/۲×۱۰/۳	۳۵/۲	۵۱۹۰۰	۶/۱×۱۱/۵	۵۹/۵
۱۴۴۰۰	۳/۶×۶/۱	۱۶/۵	۳۰۸۰۰	۵/۵×۷/۹	۳۵/۲	۵۲۸۰۰	۶/۱×۱۲/۱	۶۲/۸
۱۵۴۰۰	۴/۲×۵/۵	۱۷/۶	۳۱۴۰۰	۴/۸×۹/۱	۳۶	۵۷۸۰۰	۶/۱×۱۲/۷	۶۶/۱
۱۵۷۰۰	۴/۸×۴/۸	۱۸	۳۱۷۰۰	۶/۱×۷/۳	۳۶/۳	۶۰۶۰۰	۶/۱×۱۳/۳	۶۹/۴
۱۶۰۰۰	۳/۶×۶/۷	۱۸/۴	۳۲۷۰۰	۴/۲×۱۰/۹	۳۷/۵	۶۳۵۰۰	۶/۱×۱۳/۹	۷۲/۷
۱۷۳۰۰	۴/۲×۶/۱	۱۹/۸	۳۳۳۰۰	۵/۵×۸/۵	۳۸/۲	۶۶۴۰۰	۶/۱×۱۴/۵	۷۶
۱۷۶۰۰	۳/۶×۷/۳	۲۰/۲	۳۳۶۰۰	۴/۸×۹/۷	۳۸/۵	۶۹۲۰۰	۶/۱×۱۵/۲	۷۹/۳
۱۷۹۰۰	۴/۸×۵/۵	۲۰/۶	۳۴۶۰۰	۴/۲×۱۱/۵	۳۹/۷	۷۲۱۰۰	۶/۱×۱۵/۸	۸۲/۶
۱۹۲۰۰	۴/۲×۶/۷	۲۲	۳۴۶۰۰	۶/۱×۷/۹	۳۹/۷	۷۵۱۰۰	۶/۱×۱۶/۴	۸۶
۲۰۲۰۰	۴/۸×۶/۱	۲۳/۱	۳۵۹۰۰	۵/۵×۹/۱	۴۱/۱	۷۸۰۰۰	۶/۱×۱۷	۸۹/۲
۲۰۵۰۰	۵/۵×۵/۵	۲۳/۵	۳۵۹۰۰	۴/۸×۱۰/۳	۴۱/۱	۸۰۸۰۰	۶/۱×۱۷/۶	۹۲/۵
۲۱۱۰۰	۴/۲×۷/۲	۲۴/۲	۳۶۶۰۰	۴/۲×۱۲/۱	۴۱/۹	۸۳۷۰۰	۶/۱×۱۸/۲	۹۵/۹
۲۲۴۰۰	۴/۸×۶/۷	۲۵/۷	۳۷۵۰۰	۶/۱×۸/۵	۴۳			

## فاکتورهای اصلی:

مساحت کف انبار جهت اختصاص مواد منفجره = ۶۰ درصد مساحت کف

مساحت راه عبور و مرور و حمل مواد منفجره در انبار = ۴۰ درصد مساحت کف

ضخامت دیوارهای انبار که از شن خشک ساندویچ شده بین دو دیوار آجری و یا دو دیوار بتنی ساخته شده باشد = ۶۰ سانتیمتر

ارتفاع انبار = فاصله بین سقف و کف انبار = ۳ متر

۹- هر انبار زیرزمینی از دو گالری یکی گالری اصلی و دیگری گالری انبار تشکیل می‌شود و باید دارای دو درب یکی در ابتدای گالری اصلی و دیگری در ابتدای گالری انبار باشد. گالری اصلی و گالری انبار نباید در امتداد هم باشند و به وسیله یک گالری رابط عمود بر آن دو به هم مربوط می‌شوند. در گالری انبار، در یک طرف انبار مواد منفجره به ظرفیت مورد نظر ساخته شده و در طرف

- مقابل آن، گالری بن بستی به ابعاد مناسب برای تخفیف ضربه انفجار در موارد بروز حادثه حفر می‌شود. بهتراست در دو انتهای گالری رابط و ابتدای گالری انبار، گالری‌های بن بستی برای مستهلک ساختن ضربات احتمالی انفجار ایجاد شود.
- ۱۰- محل انبار زیرزمینی مربوط به شبکه معدن باید به گونه‌ای انتخاب شود که در صورت بروز حادثه و آتش سوزی در آن، مانع فرار کارگران از معدن نشود و همچنین دود حاصل از آتش سوزی و انفجار احتمالی، در قسمتهای در حال کار به جریان نیافتد.
- ۱۱- انبار زیرزمینی باید از چاه و پناهگاهها حداقل ۸۰ متر فاصله داشته باشد.
- ۱۲- انبار مواد منفجره به سه منظور زیر ساخته می‌شود:
- الف- انبار مواد منفجره اصلی که از نظر ظرفیت به سه دسته به ظرفیت تا ۵۰۰ کیلوگرم، تا ۱۰ تن و بیش از ۱۰ تن تقسیم می‌شود.
- ب- انبار چاشنی و فتیله
- ج- انبار دستی که در آن مصرف روزانه مواد منفجره معدن نگهداری می‌شود.
- ۱۳- درون انبارهای مواد منفجره باید همیشه تمیز باشد و کف، سقف و دیوارهای آن از گرد و غبار هوا پاک شود. کف انبار و زیر پالت‌ها باید به صورت منظم جارو شود. جارو و سایر لوازم نظافت نباید درون انبار نگهداری شوند. ضمناً این گونه وسایل حتماً باید غیرفلزی باشند.
- ۱۴- در نقطه‌ای قابل رویت در بیرون انبار باید علامت یا تابلوی " ماده منفجره - نزدیک نشوید" نصب شود.
- ۱۵- افرادی که وارد انبار می‌شوند، موظف به رعایت کلیه اصول ایمنی فردی از قبیل پوشیدن لباس ضد حریق، کفش ایمنی (کفش بدون میخ یا لاستیکی) هستند و نباید وسایل اضافی داشته باشند.
- ۱۶- مواد منفجره و محترقه را در انبار باید در جعبه‌های مخصوص با دست جابه جا کرد و از کشیدن، پرتاب کردن و غلطاندن آن خودداری کرد.
- ۱۷- در انبار مواد ناریه نباید جعبه‌های خالی و اشیاء اضافی وجود داشته باشد.
- ۱۸- وسایل اطفاء حریق را باید در بیرون انبار در محلی که در دسترس باشد قرار داد. این وسایل باید آمادگی کامل اطفاء حریق را در صورت بروز هر گونه حادثه داشته باشند.
- ۱۹- از قرار دادن مواد منفجره و محترقه در داخل جعبه‌های شکسته باید خودداری شود.
- ۲۰- رعایت اصول سازگاری مواد ناریه در نگهداری مواد منفجره و محترقه در انبارها الزامی است.
- ۲۱- رعایت نظم و نظافت کامل در انبار الزامی است.
- ۲۲- در موارد لزوم می‌توان در انبارها از چراغ قوه مجاز ضد انفجار و یا چراغ قوه دستی استفاده کرد مشروط بر آنکه در بیرون از انبار روشن و خاموش شود.
- ۲۳- استعمال دخانیات و بردن کبریت، فندک و سایر وسایل آتش‌زا و اصولاً هر گونه چیزی که تولید جرقه کند، به داخل انبار ممنوع است.
- ۲۴- بازگذاشتن درب انبارهای مواد ناریه در زمان حضور و فعالیت کارکنان در داخل آن ضروری است.
- ۲۵- مواد منفجره و محترقه باید به نحوی در انبار چیده شوند که مصرف مواد ناریه قدیمی در اولویت قرار گیرد.
- ۲۶- اگر مواد منفجره و محترقه بیش از شش ماه در انبار بماند، بازدید و آزمایش آنها الزامی است.
- ۲۷- همراه داشتن وسایل مخابراتی نظیر بیسیم، تلفن همراه و نظایر آنها در داخل انبار ممنوع است.
- ۲۸- توقف بیش از حد و استراحت در انبارهای مواد ناریه ممنوع است.
- ۲۹- نگهداری مواد ناریه برگشتی غیر آکیند و حساس در محل انبارهای ناریه ممنوع است.
- ۳۰- در صورت مشاهده هر گونه اشکال در انبار و یا علائم فساد مواد ناریه، مراتب باید در اسرع وقت به سرپرست کارگاه و مدیر عامل گزارش شود.

- ۳۱- به هنگام تحویل گرفتن انواع مواد منفجره باید دستورالعمل‌های انبارداری و دمای حداقل و حداکثر انبار در مورد مواد مزبور (که به اقتضای نوع مواد فرق می‌کند) از کارخانه سازنده دریافت و دقیقاً مورد عمل قرار گیرد.
- ۳۲- به هنگام باز کردن در صندوق مواد منفجره باید از وارد کردن ضربه به وسیله ابزاری که جرقه تولید می‌کند (از قبیل ابزار آهنی و فولادی) اکیداً خودداری شود. در این موارد فقط می‌توان از گوه چوبی که از چوب سخت ساخته شده و چکش چوبی یا لاستیکی یا فیبری استفاده کرد. برای باز کردن پیچ‌ها حتماً از آچار یا آچار پیچ گوشتی استفاده شود.
- ۳۳- از نظر انبار کردن، مواد ناریه را به ۴ گروه زیر تقسیم می‌کنند :
- الف- دینامیت‌هایی که بیش از ۱۵٪ نیتروگلیسرین دارند و موارد مشابه آنها
- ب- آمونیوم دینامیت‌ها و مواد مشابه آنها
- ج- باروت
- د- چاشنی معمولی و الکتریکی

جدول ۴-۵- مواد منفجره و محترقه که می‌توانند باهم و در یک انبار نگهداری شوند.

ردیف	نام ماده منفجره	گروه‌های سازگار	توضیحات
۱	دینامیت‌ها و مواد منفجره نیتراته	۲،۱،۱۱۶،۵	قرار دادن مواد منفجره
۲	آنفو و پودرهای نیتراته (آذر)	۱۱۶،۵،۱،۲	مشروحه ردیف‌های ۱ تا ۲۱ در انبارهای استاندارد
۳	باروت سیاه	۱۳،۴،۳	به طوری که رعایت ردیف‌های سازگاری به عمل آید بلامانع است.
۴	خرج‌های باروتی	۱۳،۳،۴	
۵	بلوک و بوستر TNT	۱۱۶،۲،۱،۵	
۶	پنتین‌ها به صورت بلوک	۱۱۶،۲،۱،۵	
۷	پراکسیدها	۸،۷	
۸	پرکلرات‌ها و کلرات‌ها	۷،۸	
۹	پودرهای فلزی	۹	
۱۰	خرج‌های پرتاب خمپاره	۱۰	
۱۱	فتیله‌های انفجاری	۶،۵،۲،۱،۱۱	
۱۲	انواع چاشنی‌های الکتریکی و معمولی فوری ورله‌ها	۱۲	
۱۳	فتیله‌های کندسوز باروتی	۴،۳،۱۳	
۱۴	گلوله‌های توپ بدون خرج پرتاب	۱۵،۱۴	
۱۵	گلوله‌های خمپاره بدون خرج پرتاب	۱۴،۱۵	
۱۶	فولمینات جیوه	۱۶	
۱۷	نیترات آمونیوم	۱۹،۱۸،۱۷	
۱۸	نیترات سدیم	۱۹،۱۸،۱۷	
۱۹	نیترات پتاسیم	۱۹،۱۸،۱۷	
۲۰	نیتروسولوز	۲۰	
۲۱	ماسوره‌های تخریبی	۲۱	

جدول ۴-۶- سازگاری مواد منفجره مختلف که می توان آنها را در یک انبار نگهداری کرد

نوع مواد و چاشنی	دینامیت نیترات ها	پودر آنفو و آذر	باروت سیاه	TNT بلوک	پنتین ها	پراکسید	پرکلرات	پودرهای فلزی	فتیله انفجاری	انواع چاشنی ها	فتیله باروتی	نیترات آمونیوم	نیترات سدیم	نیترات پتاسیم	نیتروسولوز
دینامیت نیترات ها	■	■		■					■						
پودر آنفو و آذر		■		■					■						
باروت سیاه			■								■				
TNT بلوک				■					■						
پنتین ها					■				■						
پراکسید						■									
پرکلرات							■								
پودرهای فلزی								■							
فتیله انفجاری									■						
انواع چاشنی ها										■					
فتیله باروتی											■				
نیترات آمونیوم												■			
نیترات سدیم													■		
نیترات پتاسیم														■	
نیتروسولوز															■

قرار دادن دو دسته از مواد قوی در یک انبار مجاز نیست و باید آنها را در انبارهای جداگانه نگهداری کرد. فتیله اطمینان را می توان با گروه های ب، ج و د یکجا انبار کرد. چاشنی ها و مواد منفجره اولیه نباید با مواد منفجره اصلی یا ثانویه یکجا نگهداری شوند. در جداول ۴-۵ و ۴-۶ لیست مواد منفجره و محترقه ای که می توانند با هم و در یک جا نگهداری شوند، درج شده است. ۳۴- از تماس فتیله با مواد چرب یا مواد مشابه دیگر که قیر را حل می کنند باید جلوگیری شود.

#### ۹-۴- مقررات انتظامی انبار مواد ناریه

۱- به منظور جلوگیری از سرقت و اقدامات سوء ضد امنیتی، کلیه انبارهای مواد ناریه در تمام مدت شبانه روز (غیر از اوقات تخلیه و بارگیری) باید با دو قفل محکم و مطمئن بسته شده و پلمپ شوند.

۲- اطراف انبارها و با فاصله کافی از دیوار انبار باید به صورت مناسب با سیم خاردار، فنس و یا دیوار محافظت شود و در هیچ قسمت از این حصارها غیر از درب ورودی، امکان ورود افراد از زیر یا لابلای سیم خاردار یا فنس نباید وجود داشته باشد (برابر طرح حفاظتی نیروی انتظامی).

- ۳- در طول شب تمامی محوطه پیرامون فنس به ویژه درب انبارها باید با نورافکن روشن باشد.
- ۴- بر روی چهار طرف دیوار، فنس و یا سیم خاردار پیرامونی باید در مورد نزدیک شدن افراد متفرقه به انبارهای مواد ناریه و عدم استعمال دخانیات و عکس برداری در اطراف و درون محوطه انبارها تابلو هشدار دهنده ایمنی به صورت نوشتاری و نمایشی نصب شود به گونه ای که به راحتی قابل رویت باشند.
- ۵- استعمال دخانیات برای دست اندرکاران مواد ناریه در حین انجام وظیفه ممنوع است.
- ۶- انبارهای مواد ناریه باید با توجه به نوع و مقدار مواد، به تعداد کافی نگهبان داشته باشند.
- ۷- کلید یک قفل از انبار مواد ناریه باید در اختیار انباردار و کلید قفل دوم و انبر پلمپ در اختیار ناظر بر مصرف باشد و در زمان باز و بستن درب انبار، حضور هر دو نفر الزامی است.

#### ۴-۱۰- مقررات مربوط به انبارداری مواد ناریه

- ۱- انباردار مواد ناریه فردی است که مسئولیت نگهداری مواد در انبارهای مواد ناریه، اضافه و کسر کردن موجودی انبار و ثبت در دفتر کارتکس را عهده دار است.
- ۲- به هنگام باز کردن درب انبار به منظور ورود یا برداشت مواد، باید انباردار و ناظر مصرف در محل حضور یابند. بدین منظور قفل و پلمپ اول توسط ناظر بازگشایی و سپس قفل انبار توسط انباردار باز می شود.
- ۳- مراتب بازگشایی و بستن درب انبارهای مواد ناریه باید طی صورتجلسه‌ای تنظیم و در آن زمان و تاریخ دقیق قید شود.
- ۴- قفلهای انبارهای مواد ناریه باید در شرایط خوب و قابل استفاده نگهداری شود.
- ۵- باید از ورود هرگونه سلاح کمری و یا بیسیم و دستگاههای مشابه آن توسط افراد مجاز، به داخل انبار توسط انباردار جلوگیری به عمل آید.
- ۶- سپردن وظایف انبارداری به افراد نگهبان انبار که دارای وظایف خاص نگهبانی هستند، تحت هر شرایطی ممنوع است.
- ۷- ورود افراد دست اندرکار مواد ناریه، ناظر، و نمایندگان ارگان‌های کنترل کننده مواد ناریه طبق دستورالعمل ایمنی ورود به انبار، مجاز است.
- ۸- نوع و مقداری از مواد که به انبار وارد و یا از آن خارج می شود باید دقیقاً مشخص شده ( در مورد دینامیتها تعداد لوله‌های آن، در مورد چاشنی‌ها تعداد آن، در مورد فتیله مترائ آن و در مورد آنفو وزن آن ) و دقیقاً در صورتجلسه تنظیمی و کارتکسها ثبت شود.
- ۹- انباردار باید مواد ناریه مازاد بر مصرف را که از انبار خارج شده است، مجدداً با رعایت کلیه اصول ایمنی و تنظیم صورتجلسه به انبار کارگاه باز گرداند.
- ۱۰- در صورتی که مواد ناریه موجود در جعبه‌های مواد ناریه ارسالی کم باشد، انباردار موظف است کمبود آنرا به مقامات مسئول اعلام کند.
- ۱۱- یک ربع قبل از ورود مواد به انبارهای مواد ناریه باید درب انبار باز شود.
- ۱۲- کارتنهای دینامیت باید هر ۱۵ روز یک بار کنترل شود.
- ۱۳- تنظیم و ارائه صورت مصارف ۳ ماهه و تحویل آن به نماینده حمل به منظور ارائه به مقامات ذیصلاح الزامی است.
- ۱۴- تحویل گرفتن مواد ناریه از نماینده حمل و اسکورت آن برابر دستورالعمل اجرایی مواد ناریه الزامی است.
- ۱۵- تحویل مواد ناریه به آتشبار، باید طبق درخواست و با تنظیم صورتجلسه مربوط انجام گیرد.
- ۱۶- چنانچه خودرویی بخواهد از نزدیکی انبار عبور کند و لوله آگروز آن با وسیله‌ای برای جلوگیری از جرقه پوشانیده نشده باشد، باید درب انبارهای مواد ناریه بسته باشد.
- ۱۷- نصب تابلو یا تراکت اصول مهم انبارداری مواد ناریه و محترقه با خط درشت و خوانا در داخل انبار الزامی است.

- ۱۸- باید از ورود جعبه‌های باز یا جعبه‌هایی که درب آنها محکم بسته نشده باشد به داخل انبار خودداری شود و بسته‌های باز باید قبل از ورود به انبار مجدداً محکم بسته شوند.
- ۱۹- استفاده از چراغهای نفتی، بنزینی، فندک، کبریت و بخاریهای نفتی، زغالی و برقی در داخلی انبار ممنوع است.
- ۲۰- مواد ناریه باید به گونه ای چیده شوند که به هنگام حمل و نقل، حوادث و خطراتی به وجود نیاید.
- ۲۱- چنانچه در انباری مواد ناریه مهم یا کمیاب نگهداری می شود، باید با در نظر گرفتن خطرات احتمالی، آتش سوزی و از بین رفتن یکجا، آنرا به چند قسمت تقسیم و هر قسمت را در محل جداگانه ای نگهداری کرد.
- ۲۲- در صورتی که لازم باشد انبار مواد ناریه پاکسازی شود، این امر باید با حضور نمایندگان ذیصلاح انجام گیرد.
- ۲۳- مواد ناریه و محترقه ای که فاسد شده و یا ناشی داشته باشند تا زمانی که معدوم نشده اند باید جداگانه و دور از انبار سالم نگهداری شده و روی آنها کارت مربوط نصب شود.
- ۲۴- اختصاص دو کارتکس برای ثبت ورود و خروج مواد ناریه الزامی است.
- ۲۵- در انبارهایی که گردش ورود و خروج مواد ناریه کم است باید به صورت منظم وضعیت مواد کنترل شود و در صورت مشاهده هر گونه تغییر رنگ و یا علائم فیزیکی فساد و یا وجود لکه بر روی جعبه ها و نهایتاً در صورت سپری شدن بیش از ۶ ماه از تاریخ تحویل مواد و عدم مصرف، مراتب به منظور بازدید کارشناسان ساعد، سریعاً به معاونت بازرگانی - مدیریت مواد ناریه گزارش شود.
- ۲۶- در صورتی که کارشناسان ساعد فاسد نبودن مواد را تایید کنند، مصرف آنها برای یک دوره چهار ماهه تمدید می‌شود و اگر در این مدت نیز مواد موجود مصرف نشوند، مجدداً باید توسط کارشناسان ساعد مورد بازدید قرار گیرند و مجوز مصرف دریافت دارند.
- ۲۷- کار با لباسهای معمولی (لباس منزل) در انبار مواد ناریه ممنوع و استفاده از لباس نخی و دستکش بلامانع است.
- ۲۸- استفاده از چکش و قلم در انبارهای مواد ناریه ممنوع است.
- ۲۹- برای باز و بستن جعبه های مواد باید از وسایل ایمنی از جنس مفرغ یا برنج استفاده کرد.
- ۳۰- خاکریزها، سیستم اتصال زمین، برقگیرها، تهویه انبارها، درها و عایق کاریها باید از لحاظ عدم نفوذ رطوبت به طور مرتب کنترل شود.
- ۳۱- تمام قسمتهای فلزی انبارها (درب، دریچه هواکش، پنجره، میله های آرماتور حفاظ) باید به وسیله سیم مسی به اتصال زمین متصل شوند. ( اتصالات در سیستم برقگیر و اتصال زمین باید به وسیله کابل مربوطه انجام گیرد).
- ۳۲- برای حصول اطمینان از اینکه نیروهای آتش نشانی و وسایل حفاظتی در شرایط مختلف آمادگی لازم را دارند، انجام بررسیها و بازرسیهای لازم در این خصوص الزامی است.
- ۳۳- وجود وسایل خبر دهنده به آتش نشانی از قبیل زنگ خطر و یا حداقل تلفن، در خارج انبار ضروری است تا در مواقع اضطراری بتوان اعلام خطر کرد.
- ۳۴- به هنگام رعد و برق در نزدیکی انبارهای مواد ناریه و توده های مواد در انبار و فضای باز یا محلهای بارگیری مواد ناریه که مجهز به برقگیر نیستند و یا خودروهای حامل مواد ناریه که فاقد زنجیر برقگیر هستند، به علت احتمال انفجار مواد، بایستی محل از نفرات تخلیه شود.
- ۳۵- دستگاه ژنراتوری که برای روشن کردن چراغهای ضد انفجار در داخل انبار به کار می رود باید حداقل ۱۵ متر از انبار مواد ناریه فاصله داشته باشد.
- ۳۶- فاصله بین ژنراتور و انبار بایستی کاملاً تمیز و عاری از مواد اشتعال زا باشد.
- ۳۷- کابل بین ژنراتور و انبار باید مرتباً مورد بازدید قرار گیرد و از عبور اشخاص و خودروها از روی آن جلوگیری به عمل آید. کابل باید حتماً ضد انفجار باشد.
- ۳۸- به هنگام سوختگیری ژنراتور، باید وسایل اطفاء حریق در دسترس باشد.

- ۳۹- وسایل اطفاء حریق بایستی همیشه سالم و قابل استفاده باشند و از یخ زدن آنها در دمای زیر صفر درجه جلوگیری به عمل آید. این تجهیزات باید تا حد ممکن در مقابل مواد ناریه محافظت شوند و هر ۶ ماه یکبار توسط واحد آتش نشانی مورد آزمایش قرار گیرند و تاریخ بازدید بر روی آنها قید شود.
- ۴۰- به منظور سهولت در انبارداری و انبار گردانی، نصب برچسب جداگانه تاریخ ورود به انبار بر روی هر قفسه یا پالت الزامی است.
- ۴۱- جعبه ها و کیسه ها باید بر روی قفسه یا پالت چوبی مناسب که قابل جابه جایی باشند، چیده شوند.
- ۴۲- جعبه ها یا کیسه ها باید به گونه ای چیده شوند که مشخصات آنها در یک سمت قرار گیرد و به وضوح قابل رویت باشد.
- ۴۳- جعبه ها و پالتهای انبارهای مواد ناریه باید به گونه ای باشد که به آسانی بتوان آنها را تمیز کرد.
- ۴۴- جعبه ها باید به گونه ای چیده شوند که محتویات داخل آنها قابل دستکاری نبوده و شماره سریال و تاریخ تولید آنها قابل قرائت باشد.
- ۴۵- قبل از چیدن جعبه ها یا کیسه های حاوی مواد ناریه، باید مواد زاید روی آنها پاک شود.
- ۴۶- یکی از کارتهای ثبت باید بر روی مواد و در داخل انبار و دیگری در خارج از انبار نگهداری شود.
- ۴۷- کلیه جعبه ها، کیسه ها، گونیها، و کارتنهای خالی مواد بایستی دقیقاً به وسیله انباردار و یا سایر دست اندرکاران در محل استفاده، مجدداً کنترل و پس از حصول اطمینان کافی که لولها، ذرات یا تکه های مواد در لابلای آنها باقی نمانده باشد، به حد کافی از انبارها دور شده و به روش مناسبی معدوم شوند.
- ۴۸- هر زمان که قرار باشد انباری کاملاً تخلیه و متروکه شود، محتویات آن باید کاملاً از انبار خارج شده و باقیمانده مواد کف انبار به دقت تمیز شود.
- ۴۹- تنظیم و امضای صورت جلسات مصرفی مواد ناریه ضروری است.
- ۵۰- کف، سقف و دیواره های انبار باید فاقد گرد و غبار باشد و کف انبار و زیر پالتهای باید به صورت منظم جارو شود.
- ۵۱- جارو و وسایل نظافت نبایستی در داخل انبار نگهداری شوند و اینگونه وسایل نباید فلزی باشند.
- ۵۲- در مناطقی که حشرات چوب خوار (موریانه) وجود دارند، پایه های پالتهای باید قبلاً در مخزن روغن قطران (جوهر قطران) قرار داده شود.
- ۵۳- در صورتی که به منظور ایمن کردن بعضی از مواد ناریه نیاز به تثبیت رطوبت باشد، این کار باید با حضور نمایندگان ذیصلاح و با رعایت مقررات ایمنی انجام گیرد.
- ۵۴- تجهیز هواکشها به تور سیمی فولادی ضروری است.
- ۵۵- برای گرم کردن انبار دینامیت باید از شوفاژ آبی با سیستم تنظیم شونده استفاده کرد.

#### ۴-۱۱- موارد تخلفات انباردار مواد ناریه

- ۱- عدم ارائه گزارش و پیگیری برای تعیین تکلیف مواد ناریه مازاد، و فاسد در داخل انبار به مدیر عامل وارگان های ذیربط.
- ۲- در اختیار گذاشتن اطلاعات مربوط به مواد ناریه موجود در انبار به افراد غیر مسئول.
- ۳- اختفاء مواد ناریه.
- ۴- دستکاری، مخدوش کردن و جعل اسناد مربوط به مواد ناریه.
- ۵- باز کردن درب انبار بدون حضور ارگان ناظر.
- ۶- تحویل گرفتن مواد از افراد یا نماینده حمل و یا تقبل نگهداری مواد ناریه سایر موسسات در داخل انبار بدون اخذ مجوز.
- ۷- سهل انگاری در امر ثبت آمار موجودی مواد ناریه.
- ۸- عدم تنظیم صورتجلسه مربوط به تحویل مواد ناریه به انبار.

- ۹- عدم تخلیه به موقع مواد واسله و یا انتقال مواد ناریه به انبار.
- ۱۰- عدم رعایت سازگاری مواد ناریه در انبارهای مواد ناریه.
- ۱۱- نگهداری مواد ناریه بیش از مدت تعیین شده در انبار مواد ناریه و عدم گزارش به مسئولین مربوط.
- ۱۲- سهل انگاری در نگهداری مواد ناریه.
- ۱۳- عدم رعایت اصول انبارداری.
- ۱۴- عدم استفاده از دفتر ثبت ورود و خروج مواد ناریه از انبارهای مواد ناریه.
- ۱۵- نگهداری مواد ناریه در خارج از انبارهای ناریه.
- ۱۶- واگذاری کلید انبار مخصوص انبار دار به افراد غیر مجاز.

## فصل پنجم- مقررات آتشباری

### ۱-۵- آشنایی

مقصود از آتشباری<sup>۱</sup> مجموعه عملیاتی است که در نهایت، به انفجار و خرد شدن سنگها می انجامد. عملیات آتشباری باید به وسیله افراد ذیصلاح انجام شود. آتشباران باید به تمام مقررات ایمنی آتشباری آگاهی کامل داشته و از عهده امتحانات مربوط به آتشباری برآمده باشند.

آتشباری مواد منفجره قوی طی مراحل زیر انجام می گیرد:  
الف- اتصال فتیله به چاشنی ( در مورد آتشباری با فتیله اطمینان).

ب- چاشنی گذاری

ج- تمیز کردن چال

د- خرج گذاری

ه- گل گذاری (بستن چال)

و- آتش کردن چال

مراحل ب تا ج، در آتشباری الکتریکی و آتشباری با فتیله یکسان است و از آنجا که آتشباری باروت و نیز آتشباری به وسیله فتیله انفجاری و سیستم نائل متفاوت است، به طور جداگانه بررسی شده‌اند.

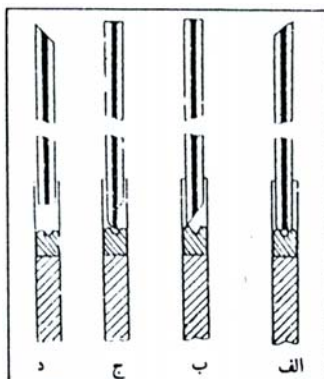
### ۲-۵- مراحل آماده کردن چال

#### ۱-۲-۵- اتصال فتیله به چاشنی

در مواردی که آتشباری به روش الکتریکی انجام می گیرد، چاشنی ها را می توان مستقیماً داخل لول ماده ناریه قرار داد ولی در مواردی که برای آتشباری فتیله به کار می رود، قبلاً بایستی فتیله را به چاشنی متصل کرد. قبل از اتصال فتیله به چاشنی، بایستی قسمت خالی پوکه چاشنی را از گرد و خاک احتمالی تمیز کرد. سپس انتهای فتیله را به وسیله یک چاقوی تیز به صورت عمودی برید و آن را در داخل قسمت خالی پوکه به گونه ای قرار داد که انتهای آن مماس بر پولک چاشنی باشد. در شکل ۱-۵ - الف وضعیت صحیح و در شکل‌های ۱-۵-ب تا ۱-۵-د، وضعیت غلط فتیله گذاری نشان داده شده است.

بعد از قرار دادن فتیله در چاشنی، به وسیله انبردست ویژه‌ای، به قسمت خالی پوکه فشار وارد می کنند تا فتیله داخل چاشنی محکم شود.

به هنگام به کار بردن انبردست بایستی دقت کرد که به قسمت پرچاشنی فشار وارد نیاید. همچنین هیچگاه بایستی به هنگام فتیله گذاری، آن را داخل چاشنی چرخاند. فتیله گذاری نباید در مجاورت لول ماده منفجره انجام گیرد بلکه باید دور از ماده منفجره انجام شود. طول فتیله به عمق چالها و سرعت اشتعال بستگی دارد و در هر صورت بایستی از یک متر کمتر باشد.



شکل ۵-۱- وضعیت صحیح و غلط فتیله گذاری

### ۵-۲-۲- چاشنی گذاری

مقصود از چاشنی گذاری، اتصال چاشنی به لول ماده منفجره است. در مورد چاشنی های معمولی این عمل پس از اتصال فتیله و در مورد چاشنی های الکتریکی مستقیماً انجام می شود.

برای نصب چاشنی به لول ماده ناریه، ابتدا کاغذ ته لول را باز کرده و سپس به وسیله یک میخ چوبی، سوراخی در وسط لول و منطبق بر محور آن ایجاد می کنند. عمق سوراخ بایستی به اندازه طول چاشنی باشد و تمام چاشنی داخل لول قرار گیرد. پس از قرار دادن چاشنی، کاغذ انتهای لول را جمع می کنند و به وسیله نخ آن را محکم می بندند (شکل ۵-۲).  
برای اینکه به هنگام قرار دادن لول در داخل چال، چاشنی از آن خارج نشود، معمولاً سیم چاشنی های الکتریکی را به دور لول می پیچیند.

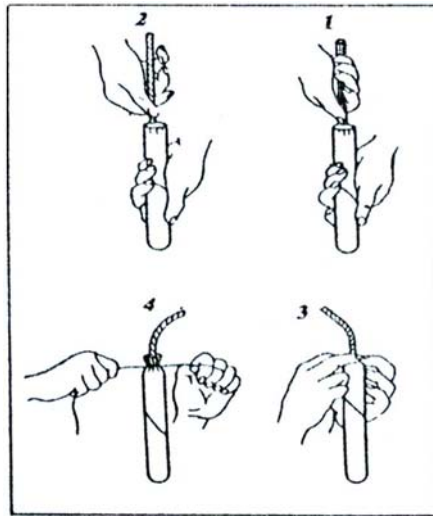
به هنگام چاشنی گذاری بایستی دقت کرد که مواد خارجی از قبیل ماسه و خاک وارد لول نشود.

### ۵-۲-۳- تمیز کردن

تمیز کردن چال یکی از نکات مهم آتشباری است و به ویژه در مورد چالهای تونلهای زغالی حتماً بایستی آن را تمیز و گرد زغال موجود در آن را خارج کرد.

وجود گرد و غبار در چال ممکن است باعث شود که لول های ماده منفجره در تماس کامل با یکدیگر قرار نگیرند و بنابراین تعدادی از آنها منفجر نشود. همچنین ممکن است ذرات سنگ در کناره های چال وجود داشته باشد و بنابراین ضمن قرار دادن لول ها، در اثر اصطکاک، باعث انفجار آنها شود.

علاوه بر خطرات یاد شده، تمیز نکردن چالها، راندمان مواد ناریه را نیز کاهش می دهد زیرا در این صورت از تمام طول چال برای کندن سنگ استفاده نمی شود.

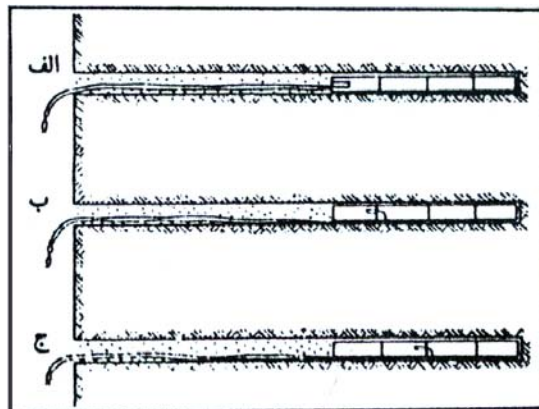


شکل ۵-۲- مراحل مختلف چاشنی گذاری

برای تمیز کردن چال می توان هوای فشرده را به لوله مخصوص تمیز کردن چال وصل و آن را داخل چال فرو کرد. در صورتی که این لوله در دسترس نباشد، می توان چال را به کمک قاشقک های بلند تمیز کرد.

### ۵-۲-۴- خرج گذاری

معمولاً در هر چال تنها در یکی از لول ها چاشنی گذاری می شود و بقیه آنها بدون چاشنی اند. لول حاوی چاشنی، به نام لول فعال یا پرایمر خوانده می شود. در تونلهای زغالی بایستی لول حاوی چاشنی (پرایمر) را در بالاترین قسمت چال به گونه ای قرار داد که چاشنی به سمت دهانه چال باشد (شکل ۵-۳- الف).



شکل ۵-۳- نحوه خرج گذاری چالها

قرار دادن چاشنی به روشی که در شکلهای ۵-۳- ب و ۵-۳- ج نشان داده شده، غلط است. در تونلهای سنگی، در صورتی که از چاشنی های تاخیری استفاده می شود، ممکن است لول فعال را در ته چال قرار داد ولی در هر حالت، قرار دادن لول فعال در وسط مجاز نیست.

برای خرج گذاری در چالهای کوچک، لول های ماده منفجره را وارد چال می کنند و به کمک یک سمبه چوبی به آهستگی آنها را می کوبند تا تمام لول ها در تماس با یکدیگر قرار گیرند و همه فضای چال را پر کنند. قطر سمبه چوبی باید کمتر از قطر چال باشد تا ضمن کوبیدن مواد منفجره، سیم چاشنی های الکتریکی را زخمی نکند.

در حفاری های مدرن، خرج گذاری را به وسیله دستگاههایی که با هوای فشرده کار می کنند، انجام می دهند. به کمک این دستگاه، راندمان خرج گذاری بالا می رود و در مدت کم می توان چالهای زیادی را بارگیری کرد. لول های مواد ناریه را به قسمت ورودی دستگاه وارد می کنند و لوله خروجی آن را در چال قرار می دهند. لول ها از درون لوله با فشار ۳ اتمسفر وارد چال می شوند و بدین ترتیب تمام فضای چال را پر می کنند.

خرج گذاری چالهای بزرگ و عمیق به وسیله دست و یا به توسط سه پایه های مخصوص انجام می گیرد و در صورتی که از مواد ناریه مایع استفاده شود، می توان آن را مستقیماً به داخل اینگونه چالها پمپاژ کرد.

### ۵-۲-۵- گل گذاری (بستن چال)

برای گل گذاری چالها می توان مخلوطی از سه قسمت ماسه ریز و یک قسمت خاک رس را مرطوب کرد و آن را به صورت استوانه هایی درون چال قرار داد. معمولاً برای بستن چال، استوانه هایی از گل رس را که به نام " سیخی " معروف است تهیه می کنند و چال را به وسیله آن می بندند.

هیچگاه نبایستی از مواد قابل اشتعال برای بستن چال استفاده کرد زیرا ممکن است این مواد مشتعل و باعث آتش سوزی شود.

طول قسمت بسته شده چال در مورد چالهای کوچک نباید از نصف طول آن کمتر و از  $\frac{2}{3}$  طول آن بیشتر باشد.

برای گل گذاری چالها، استوانه های خمیر رس و ماسه را به کمک سمبه چوبی داخل چال می کنند و چند استوانه اول را به آهستگی و بقیه استوانه ها را کاملاً می کوبند تا تمام فضای چال را پر کند.

برای بستن چال می توان از دستگاههایی که با هوای فشرده کار می کنند نیز استفاده کرد.

### ۵-۳- آتشباری به وسیله فتیله اطمینان

بعد از اینکه مراحل مختلف آماده کردن چال انجام گرفت، می توان آن را آتش کرد.

بسته به عمق و تعداد چالهای یک جبهه کار، طول فتیله متفاوت است و در هر صورت نبایستی طول آن قسمت از فتیله که از چال بیرون می ماند از ۲۰ سانتیمتر و طول کلی فتیله از یک متر کمتر باشد.

قبل از آتشباری با فتیله هایی که جدیداً به انبار وارد شده و یا فتیله هایی که مدتی از انبار کردن آنها گذشته است، بایستی سرعت احتراق آن را اندازه گرفت. سرعت احتراق فتیله در هر صورت نبایستی کمتر از یک متر در دقیقه باشد.

برای آتش زدن فتیله، یک چوب کبریت را طوری در کنار آن قرار می دهند که سر چوب کبریت در مجاورت باروت موجود در

قسمت مرکزی فتیله قرار گیرد و سپس با کشیدن پشت جعبه کبریت به آن، فتیله را روشن می کنند.

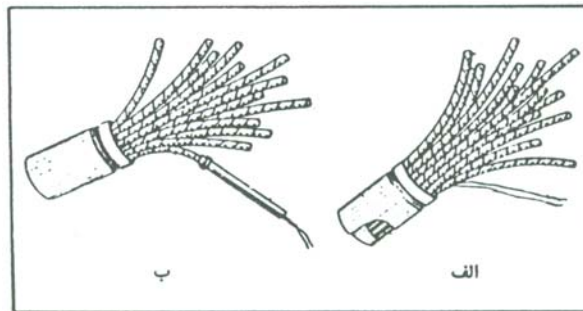
برای آتش زدن فتیله، از چراغ استیلن و یا هر شعله دیگر نیز می توان استفاده کرد. معمولاً آتشباران یک قطعه فتیله را، که طول آن به اندازه کوتاهترین فتیله چال است، در نقاط متعدد به وسیله یک چاقوی تیز می برند و آن را آتش می زنند. شعله ای که از نقاط بریده شده به بیرون می جهد، برای آتش کردن سایر چالها کافی است و در عین حال، این فتیله یک وسیله هشدار دهنده برای آتشبار است زیرا قبل از اینکه تمام طول فتیله بسوزد، آتشبار بایستی خود را از محل دور کند.

برای حصول اطمینان از منفجر شدن تمام چالها، آتشبار بایستی صداهای انفجار را بشمرد و آن را با تعداد چالها تطبیق دهد. بر اساس مقررات موجود، آتش کردن بیش از ۱۰ چال با فتیله در یک نوبت، مجاز نیست.

در صورتی که یک یا چند چال آتش نگرفته باشد، بایستی حداقل تا نیم ساعت کسی به محل نزدیک نشود و پس از این مدت، با توجه به مسایل ایمنی می توان به محل نزدیک شد و چالها را واری کرد.

برای آتش کردن چندین فتیله با هم، می توان از انگشتانه آتش زنه استفاده کرد.

برای آتش کردن چند فتیله، انتهای آنها را وارد انگشتانه آتش زنه می کنند و ماده قابل اشتعال ته آن را به وسیله یک قطعه فتیله اطمینان و یا آتش زنه برقی مشتعل می سازند (شکل ۴-۵).



شکل ۴-۵ آتش زدن چند فتیله با هم

آتش زنه برقی را می توان در ته انگشتانه قرار داد (شکل ۴-۵ - الف) و یا آن را در ابتدای یک قطعه فتیله نصب کرد و به وسیله آن، فتیله و در نتیجه ماده موجود در ته انگشتانه را آتش زد (شکل ۴-۵ - ب).

برای افزایش راندمان آتشباری، چالها باید به ترتیب و به گونه ای منفجر شوند که با انفجار هر دسته از چالها، جبهه کار آزادی برای چالهای بعدی فراهم شود. البته می توان طول چالها را به گونه ای انتخاب کرد که به ترتیب دلخواه منفجر شوند اگر مجموعه ای از چالها در چند نوبت و در هر نوبت چند چال با هم منفجر می شوند، می توان فتیله مجموعه چالها را به ترتیب خاصی به هم متصل کرد که هر مجموعه، با هم منفجر شوند.

نکته مهم در مورد این سیستم آتشباری آن است که طول فتیله های رابط باید به گونه ای انتخاب شود که قبل از انفجار اولین چال، تمام فتیله های چالها آتش گرفته باشند.

## ۵-۴- آتشباری الکتریکی

### ۵-۴-۱- مراحل آتشباری الکتریکی

عملیات چاشنی گذاری، خرج گذاری و گل گذاری در آتشباری الکتریکی و آتشباری با فتیله اطمینان یکسان ولی نحوه آتش کردن چالها تفاوت دارد.

- اتصال چاشنی‌ها
- محاسبه مدار انفجار
- کنترل مدار انفجار
- وصل مدار انفجار به برق و آتش کردن چالها

### ۵-۴-۲- نحوه اتصال چاشنی ها

در صورتی که در جبهه کار، فقط یک چال حفر شده باشد، می توان دو سیم چاشنی را به منبع برق وصل و چال را آتش کرد ولی معمولاً در یک جبهه کار چندین چال حفر می شود، بنابراین بایستی چاشنی چالهای مختلف را به یکدیگر متصل کرد و در مدار انفجار قرار داد.

اتصال چاشنی‌ها به یکدیگر به روشهای مختلف سری، موازی، موازی - سری انجام می گیرد.

### ۵-۴-۳- محاسبه مدار انفجار

مدار انفجار از سه قسمت اصلی زیر تشکیل می شود:

الف- سیم مربوط به سر چاشنی که داخل چاشنی قرار دارد.

ب- سیم های رابط چاشنی که از دو رشته سیم تشکیل می شود.

ج- کابل ارتباط دهنده چاشنی ها به منبع جریان برق.

سیم های داخل چاشنی از جنس اجسامی مانند کرمونیکل و یا مس است و در اثر گرما، ماده دور سر چاشنی را مشتعل می سازد.

سیمهای رابط چاشنی از دو رشته سیم روپوش دار تشکیل می شود که جنس آنها معمولاً مسی و قطرشان حداقل ۰/۶ میلیمتر است. طول سیمهای رابط بین ۲ تا ۶ متر تغییر می کند.

مجموعه مقاومت های الکتریکی سیمهای داخل چاشنی و سیمهای رابط آن به نام مقاومت چاشنی موسوم است.

کابل های ارتباط دهنده نیز معمولاً مسی است و سطح مقطع آنها حداقل بایستی ۰/۷۵ میلیمتر مربع باشد. این کابل حتماً باید دارای روپوش مقاوم باشد و به آسانی زخمی نشود.

برای حصول اطمینان از سالم بودن این کابل، بعد از هر آتشباری بایستی آن را واریسی و قسمت های زخمی شده را تعویض کرد.

معمولاً کابل آتشباری را به سقف متصل و همزمان با پیشروی تونل، به طول آن نیز اضافه می کنند.

مقصود از محاسبه مدار انفجار، تعیین مقاومت مدار، شدت جریان و فشار الکتریکی لازم برای انفجار چاشنی ها است. مقاومت مدار متشکل از مجموع مقاومت چاشنی ها (مقاومت سر چاشنی و سیم های رابط) و مقاومت مدار ارتباطی است و برای محاسبه آن بایستی این دو را با هم جمع کرد.

### ۵-۴-۵- آزمایش و کنترل مدار انفجار

قبل از اتصال مدار انفجار به دستگاه مولد برق، باید مدار انفجار را کنترل کرد. مقصود از کنترل مدار انفجار آن است که مقاومت الکتریکی آن اندازه گیری شود. در صورتی که مقاومت اندازه گیری شده با آنچه که از طریق محاسبه به دست آمده است بیش از ده درصد تفاوت نداشته باشد، مدار کامل است و می توان آن را آتش کرد. در حالتی که دستگاه مقاومت زیادی نشان دهد، نشانه آن است که یک یا چند اتصال به طور صحیح برقرار نشده است. اگر دستگاه مقاومت بینهایت را نشان دهد، نشانه قطع مدار است و بالاخره در حالتی که دستگاه مقاومت کمتری را به دست دهد، نشانه وجود اتصال کوتاه در مسیر انفجار خواهد بود.

اندازه گیری مقاومت مدار با استفاده از دستگاههای مقاومت سنج انجام می گیرد.

مهمترین مسئله ای که در مورد مقاومت سنج ها بایستی رعایت شود، آن است که جریانی که از آنها عبور می کند هیچگاه نبایستی بیش از ۵۰ میلی آمپر باشد زیرا جریانهایی زیادتیر، ممکن است باعث انفجار بعضی از چاشنی های حساس شود. در هر صورت، برای رعایت اطمینان، اندازه گیری مقاومت مدار را بایستی در فاصله مطمئنی از چالها و حتی المقدور در پناهگاه انجام داد. برای اطمینان از صحت طرز کار با دستگاه، بایستی هر سه ماه یک بار آن را کنترل و بعد از هر بار تعویض باطری نیز، آن را آزمایش کرد.

برای اندازه گیری مقاومت مدار از پل های الکتریکی مختلف نیز می توان استفاده کرد.

### ۵-۴-۵- وصل مدار انفجار به منبع برق

آخرین مرحله آتشباری الکتریکی، وصل مدار انفجار به منبع برق است که در اثر آن، برق به چاشنی ها می رسد و باعث انفجار آنها و در نتیجه انفجار چالها می شود.

برای تولید جریان برق از وسایل مختلف به شرح زیر می توان استفاده کرد :

#### الف- دستگاههای آتش کن

کاربرد این دستگاهها در آتشباری الکتریکی بسیار رایج است و اکثر آتشباری ها به کمک آن انجام می گیرد.

بدیهی است در تونلهای زغال یا سایر تونلهای گازدار که خطر انفجار گاز و گرد زغال وجود دارد، باید از دستگاههایی استفاده کرد که عایق الکتریکی باشند و جرقه ای تولید نکنند. این دستگاهها، دارای روپوش مخصوص ضد جرقه اند. همچنین برای از بین بردن خطر جرقه در مدار انفجار، دستگاه دارای وسیله ای است که مدت زمان عبور جریان برق را به حدود چند هزارم ثانیه محدود می کند. بدین ترتیب، در صورتی که کابل های رابط در اثر برخورد قطعات سنگ زخمی شوند، برخورد آنها به هم جرقه ای تولید نخواهد کرد.

دستگاه آتش کن باید حداقل هر سه ماه یکبار کنترل و آزمایش شود. نیروی محرکه تولید شده به وسیله دستگاه را می توان در هر آزمایش به وسیله ولت مترهای مخصوص تعیین کرد.

دستگاههای آتش کن باید در محل های خشک نگهداری شوند تا صدمه نبینند.

### ب- استفاده از برق صنعتی

در بعضی از آتشباری ها در گودبرداریهای سطحی، می توان از برق صنعتی با ولتاژ ۲۲۰ و ۳۸۰ ولت استفاده کرد. در چنین مواردی، چاشنی ها را به حالت سری و یا سری - موازی به یکدیگر متصل می کنند.

به هنگام کاربرد برق صنعتی برای آتشباری باید کلید قطع و وصل مخصوصی را به کاربرد و این کلید را در جعبه ویژه قفل داری قرار داد. جعبه مزبور باید به گونه ای ساخته شود که درب آن، مادامی که کلید به حالت قطع قرار نگرفته است، بسته نشود. درب این جعبه بایستی همیشه قفل و کلیدش نزد آتشبار باشد.

### ۵-۴-۶- انفجار خود به خود چاشنی های الکتریکی

در بعضی حالات، چاشنی های الکتریکی ممکن است خود به خود و قبل از اتصال به منبع برق منفجر شوند و خسارات فراوانی تولید کنند.

عواملی که باعث انفجار خود به خود چاشنی ها می شوند صاعقه، خطوط فشار قوی، فرستنده های رادیویی و جریانهای ولگردانده :

### الف- صاعقه

جریانهای الکتریکی ناشی از رعد و برق و صاعقه در بعضی موارد ممکن است به مدار انفجار راه یابند و باعث انفجار چاشنی ها شوند. بدیهی است در چنین مواردی، باید از خرج گذاری و اتصال چاشنی ها به مدار خودداری کرد. برای آگاهی از وجود جریانهای ناشی از رعد و برق، دستگاههای مخصوصی وجود دارد که به هنگام کار، آنها را در محل نصب می کنند. در صورتی که جریانهای ناشی از رعد و برق در محل وجود داشته باشد، دستگاه هشدار می دهد.

### ب- خطوط انتقال برق فشار قوی

برای انتقال انرژی برق از یک نقطه به نقطه دیگر، فشار الکتریکی آن را بالا می برند و به وسیله کابل های مخصوصی آن را منتقل می کنند. در چنین مواردی، سیمهای مدار انفجار نباید در فاصله نزدیک این خطوط انتقال قرار گیرند زیرا در بعضی موارد، جریانهای القایی ناشی از آنها، باعث انفجار خود به خود چاشنی ها خواهد شد. حداقل فاصله ایمنی در مورد خطوط با فشارهای مختلف بین ۱۰ تا ۱۰۰ متر است و توصیه می شود که همواره فاصله حداقل ۱۰۰ متر رعایت شود.

در آتشباری معادن زیرزمینی علاوه بر خطوط فشار قوی بیرون تونل، ممکن است خطوط انتقال برق داخل تونل و نیز ترانسفورماتورها، کلید خانه ها و همچنین ریل راه آهن کف تونل که از آن به عنوان برگشت جریان استفاده می شود، سبب ایجاد جریانهای القایی شوند.

باید توجه داشت که برای ایجاد جریان برق القایی، یک مدار بسته لازم است. چنین مدار بسته ای، ممکن است از مجموعه چاشنی های برقی و کابل رابط آنها، به وجود آید.

برای اینکه جریان القایی احتمالی که ممکن است در مدار بسته حاوی چاشنی ها و سیمهای رابط آنها به وجود آید، به حداقل برسد، مساحت حلقه بسته حاصل از آنها باید حداقل باشد.

در مواردی که در داخل تونل کابل انتقال برق به منظور تغذیه وسایل برقی داخل تونل وجود دارد، فاصله کابلهای انتقال برق و کابلهای رابط آتشباری تا آنجا که امکان دارد، باید دور از هم باشند و در عین حال فاصله دو رشته کابل رابط را حتی المقدور کم در نظر گرفت (شکل ۵-۵).

در چنین مواردی، ولتاژ القایی در مدار انفجار را می توان از رابطه زیر به دست آورد :

$$V = 0.000075 IL \ln \frac{A_1 A_2}{A_3 A_4} \quad (1-5)$$

که در آن :

$V$ : ولتاژ القایی در مدار آتشباری بر حسب ولت

$I$ : شدت جریان در کابلهای انتقال برق بر حسب آمپر

$L$ : طول بخشی از مدار انفجار که موازی کابلهای انتقال است بر حسب متر

$A_1, A_2, A_3, A_4$ : در شکل ۵-۵ نشان داده شده است.

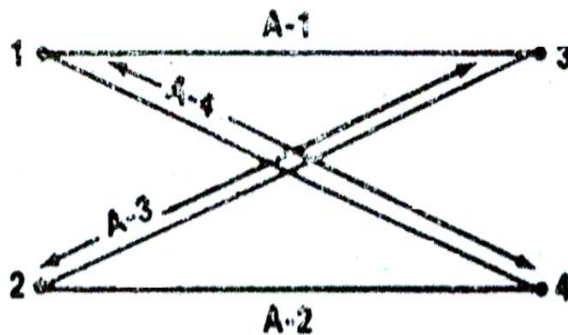
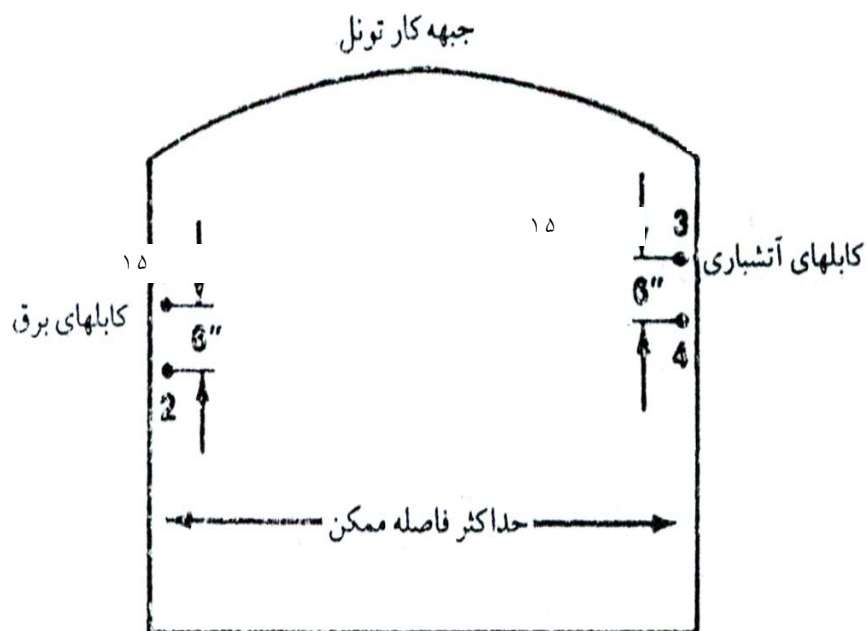
### ج- فرستنده های رادیویی

در بعضی از حالات ممکن است فرستنده های رادیویی و دستگاههای بیسیم، باعث تشکیل جریانات القایی در مدار و انفجار خود به خود چاشنی ها بشوند. باید توجه داشت که تمام فرستنده ها چنین خطری تولید نمی کنند و این امر به قدرت فرستنده و فرکانس آن بستگی دارد.

در جدول ۵-۱ حداقل فاصله احتیاطی در مورد فرستنده های مختلف درج شده است.

جدول ۵-۱- حداقل فاصله ایمنی نسبت به دستگاههای فرستنده مختلف

حداقل فاصله متر	فرکانس دستگاه مگاهرتز	قدرت فرستنده وات	حداقل فاصله متر	فرکانس دستگاه مگاهرتز	قدرت فرستنده وات
۳۰۰	<۲۰	۲۵۰۰	۱۵	>۳۰	<۵۰
۴۰۰	۳	۵۰۰۰	۳۰	<۳۰	۲۵
۶۰۰	"	۱۰۰۰۰	۵۰	"	۵۰
۱۰۰۰	"	۲۵۰۰۰	۷۰	"	۱۰۰
۱۵۰۰	"	۵۰۰۰۰	۸۰	"	۱۱۰
۲۰۰۰	"	۱۰۰۰۰۰	۱۱۰	"	۲۵۰
۳۰۰۰	"	۲۵۰۰۰۰	۱۵۰	"	۵۰۰
			۲۰۰	"	۱۰۰۰



شکل ۵-۵ - وضعیت کابل‌های برق و کابل‌های رابط آتشباری در تونل

#### د- جریان‌های ولگرد

در بعضی از معادن که دارای شبکه برق زیرزمینی هستند و به ویژه در معادنی که از لکوموتیوهای الکتریکی استفاده می‌شود، بعضی جریان‌های الکتریکی ولگرد در ریل‌ها، لوله‌ها و حتی زمین معدن وجود دارد که تماس سیم چاشنی با آنها ممکن است باعث انفجار ناگهانی چاشنی شود. در چنین معادنی، باید از چاشنی‌های اطمینان که شدت جریان لازم برای انفجار آنها بالاست، استفاده کرد.

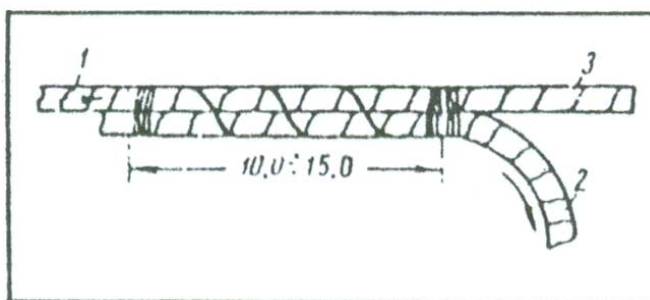
### ۵-۵- آتشباری به وسیله فتیله انفجاری

فتیله انفجاری کاربرد فراوانی در کارهای آتشباری دارد. به علت بالا بودن سرعت انفجار فتیله، مقدار زیادی ماده منفجره را می توان تقریباً به طور همزمان آتش کرد. از فتیله انفجاری می توان برای آتشباری در گودبرداریهای سطحی و تونلها استفاده کرد. بدیهی است کاربرد آن در تونلهای زغالی که حاوی گازهای آتش زا و گرد زغال اند، مجاز نیست. به کمک فتیله انفجاری، تقریباً تمام انواع مواد ناریه را می توان منفجر کرد. برای این کار، در لول ماده منفجره سوراخی ایجاد می کنند و فتیله انفجاری را داخل آن قرار می دهند. در بسیاری موارد، فتیله به کمک نخ های مخصوصی به لول ماده منفجره بسته می شود. بدیهی است در این مورد نیز پس از خرج گذاری باید چالها را مسدود کرد.

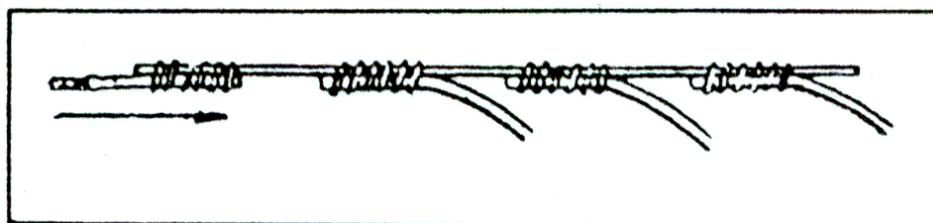
از آنجا که فتیله انفجاری خود از جمله مواد ناریه قوی به شمار می آید، بنابراین انفجار آن باعث انفجار کامل لول ماده ناریه می شود و بدین ترتیب راندمان آن را بالا می برد.

برای شروع انفجار فتیله انفجاری، به انتهای آن یک چاشنی معمولی یا الکتریکی متصل و آن را آتش می کنند و برای این منظور چاشنی را به وسیله نخ یا نوار چسب به فتیله متصل می سازند. انفجار چاشنی باعث انفجار فتیله انفجاری می شود و انفجار فتیله نیز ماده ناریه اصلی را منفجر می کند.

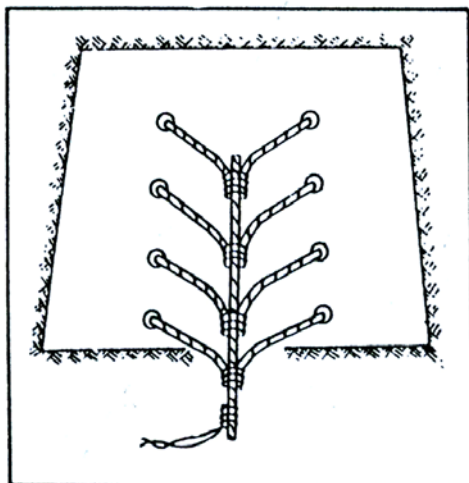
به کمک فتیله انفجاری می توان چندین چال را در یک زمان آتش کرد. برای این کار انتهای قطعات فتیله هایی را که از چال بیرون مانده است، با توجه به جهت آتش، به فتیله انفجاری اصلی متصل و فتیله را آتش می کنند (شکل ۵-۶). در این شیوه آتشباری نیز می توان چالها را به حالت سری یا موازی متصل کرد. در اتصال سری انتهای فتیله هر یک از چالها را به طور سری به فتیله اصلی متصل می کنند (شکل ۵-۷).



شکل ۵-۶- اتصال فتیله چالها به فتیله اصلی



شکل ۵-۷- اتصال فتیله چالها به حالت سری



شکل ۵-۸- اتصال فتیله چالها به حالت سری - موازی

در اتصال موازی، انتهای فتیله چالها را در یک نقطه به فتیله اصلی وصل می کنند. گاه نیز روش اتصال سری - موازی را به کار می برند (شکل ۵-۸).

در موارد لزوم، با قرار دادن وسیله تاخیر دهنده در مسیر فتیله، انفجار آن را به تاخیر می اندازند. برای بریدن فتیله انفجاری باید آن را روی یک تخته قرار داد و چاقو را به طور قائم روی آن فشرد. باید توجه داشت که ضمن حمل و نقل و کاربرد فتیله، نباید به آن ضربه وارد شود. همچنین هیچگاه نباید فتیله را در معرض آفتاب قرار داد و در مواردی که دما بیش از ۳۰ درجه سانتیگراد باشد، حتماً باید روی آن به وسیله ای پوشانده شود.

### ۵-۶- آتشباری با باروت

برای انفجار باروت، شعله ناشی از فتیله اطمینان کافی است. برای این کار، ابتدا طول لازم از فتیله را جدا می کنند و به وسیله یک چاقوی تیز در چند نقطه آن را کمی می برند و سپس آنرا از داخل لول باروت فشرده عبور می دهند. سپس به کمک سمبه چوبی لولها را داخل چال قرار می دهند و چال را می بندند.

### ۵-۷- طرز عمل در مورد چالهای منفجر نشده

در مواردی که در آتشباری با فتیله اطمینان چالی منفجر نشود، حداقل تا نیم ساعت نباید به محل آتشباری نزدیک شد. پس از خاتمه این مدت (در مورد آتشباری الکتریکی پس از قطع مدار) و برطرف شدن گازهای حاصله از انفجار، می توان به محل آتشباری نزدیک شد. برای از بین بردن خطر چال منفجر نشده، چال جدیدی به فاصله ۳۰ سانتیمتری وبه موازات آن حفر کرده و در آن خرج گذاری و آن را منفجر می کنند. در اثر ضربه ناشی از انفجار چال دوم، چال اول نیز منفجر خواهد شد.

## ۵-۸- آتشباری با سیستم نائل

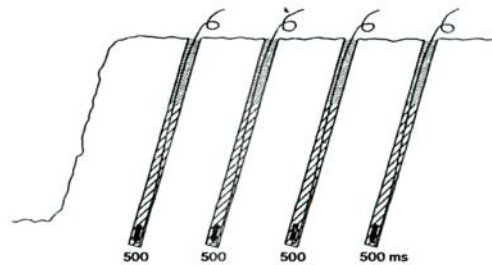
### ۵-۸-۱- خرج گذاری

خرج گذاری سیستم نائل نیز همانند خرج گذاری سیستم آتشباری برقی است و بدین منظور، چاشنی نائل را داخل یکی از لول های ماده منفجره قرار داده و آن را در ته چال قرار می دهند (شکل ۵-۹). لوله نائل متصل به چاشنی، باید تا بیرون چال ادامه یابد و طول اضافی لوله را با استفاده از یک گیره به شکل حلقه در می آورند. پس از آنکه خرج گذاری چالها کامل شد، با استفاده از رابط اتصال دهنده، لوله نائل چالها را به حالت سری به هم وصل می کنند.

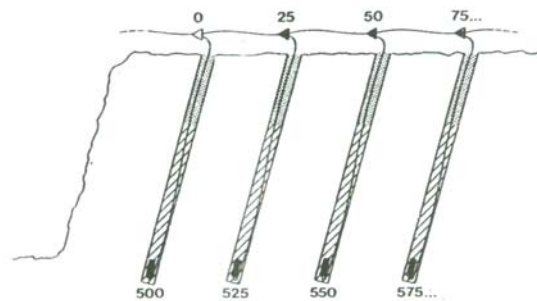
به هنگام اتصال لوله های نائل، باید توجه داشت که اتصال تا آنجا که امکان دارد، از روند آتشباری پیروی کند. علت آن است که اگر این شیوه به کار گرفته شود و بخشی از لوله ها آسیب ببینند، آتشباری تا محل آسیب دیدگی به طور عادی انجام می گیرد و به آن بخش از سیستم که باقی می ماند، آسیب کمتری وارد می شود.

### ۵-۸-۲- آتشباری

برای آتش کردن مجموعه ای از چالها، آتش زنه نائل به اولین چال وصل می شود. بدیهی است آتش زنه باید در محل امنی باشد و اگر در نزدیکی اولین چال محل امنی وجود نداشته باشد، با اتصال چندین آتش زنه به حالت سری، باید آن را به محل امن هدایت کرد. آتش زنه را می توان با چاشنی برقی، چاشنی معمولی همراه با فتیله اطمینان و یا تفنگ مخصوص منفجر کرد.



شکل ۵-۹ - خرج گذاری سیستم نائل



شکل ۵-۱۰- اتصال چالها به حالت سری

اگر در نزدیکی های محل آتشباری محل امنی وجود نداشته باشد، می توان از تفنگ های ویژه ای استفاده کرد که با هوای فشرده کار می کنند.

پس از آتش کردن مدار، آتش به سمت چالها هدایت می شود و پس از رسیدن به محل انشعابها، یک شعبه آن به سمت چال می رود و شعبه دیگر آن به سمت رابط پلاستیکی هدایت می شود تا چالهای بعدی را منفجر سازد. در مواردی که برای حفر تونل از سیستم نائل استفاده می شود باید فاصله کافی بین برشهای مختلف رعایت شود تا هر قسمت فرصت کافی برای انفجار کامل داشته باشد.

### ۵-۹- مقررات قانونی موجود درباره عملیات آتشباری

- مقررات قانونی مربوط به عملیات آتشباری طی مواد ۱۳۸ تا ۱۸۰ در آئین نامه ایمنی معادن به شرح زیر آمده است :
- ۱- آتشباری در معدن باید به وسیله آتشباری که از طرف مسئول معدن به این سمت گمارده شده است، انجام گیرد.
  - ۲- هر آتشبار می تواند یک نفر کمک داشته باشد ولیکن مسئولیت انجام عملیات از هر حیث بر عهده آتشبار است. تبصره: استفاده از یک نفر کمک آتشبار در معادن زغال و زیرزمینی الزامی است.
  - ۳- عملیات آتشباری باید پس از اتمام عملیات حفاری و تخلیه جبهه کار از کلیه تجهیزات و مواد قابل اشتعال و دور کردن افراد غیر مجاز از محل انجام شود.
  - ۴- حمل مواد ناریه به محلی که کارگران هنوز مشغول چالزنی هستند ممنوع است.
  - ۵- وسایلی که ممکن است در اثر آتشباری آسیبی به آنها برسد، باید به نحو مناسبی محافظت شوند.
  - ۶- آتشبار نباید بجز وسایلی که مسئول معدن اجازه استفاده از آن را داده است از وسایلی دیگری برای انجام عملیات استفاده کند.
  - ۷- آتشباری باید طبق طرح مصوب مورد تایید مسئول معدن انجام گیرد. این طرح باید شامل نقشه قرار گیری چالها در جبهه کار، نوع مواد منفجره و چاشنی، عمق، شیب و مقدار مواد منفجره و طریقه خرجگذاری هر چال، شماره تاخیر چاشنیها یا ترتیب انفجار چالها، طریقه بستن مدار در چاشنیهای الکتریکی و سایر مشخصات مورد نیاز برای آتشباری باشد. عملیات باید با نظارت مسئول ایمنی انجام گیرد.
  - ۸- چاشنی گذاری لولها باید فقط در محل آتشباری و بلافاصله قبل از خرجگذاری انجام گیرد.
  - ۹- در نزدیکی جبهه کار باید محل مطمئنی برای چاشنی گذاری انتخاب شود به گونه ای که در معرض ریزش سنگ نباشد.
  - ۱۰- آتشبار مجاز است فقط تعداد چالی را که می تواند در یک مرحله منفجر سازد و یا ماشین آتش کن توانایی انفجار آن را دارد، خرجگذاری کند.
  - ۱۱- قبل از خرجگذاری و تا لحظه انفجار، تا ۳۰ متری محل آتشباری نباید هوای فشرده آزادانه جریان داشته باشد.
  - ۱۲- چنانچه دو جبهه کار به فاصله کمتر از ۱۰ متر از یکدیگر قرار گرفته باشند، آتشباری هم زمان آن دو جبهه کار ممنوع است.
  - ۱۳- آتشبار باید قبل از خرجگذاری، چال را کاملاً تمیز کند و از آزاد بودن چال برای خرج گذاری مطمئن شود.

- ۱۴- سنبه مورد استفاده برای خرجگذاری باید چوبی، مقاوم و کاملاً راست و صاف باشد. استفاده از سنبه های فلزی ممنوع است.
- ۱۵- اتصال چاشنی به فتیله اطمینان باید منحصراً به وسیله انبردست مخصوص انجام گیرد.
- ۱۶- طول فتیله اطمینان باید به اندازه ای باشد که آتشبار بتواند پس از آتش کردن، خود را به محل امنی برساند و در هر صورت طول این فتیله نباید از یک متر کمتر و مقداری از فتیله که از چال بیرون می ماند از ۲۰ سانتیمتر کمتر باشد.
- ۱۷- در آتشباری با فتیله اطمینان، انفجار بیش از ۱۰ چال در یک نوبت ممنوع است.
- ۱۸- آتشبار باید طرف دیگر فتیله اطمینان را که به چاشنی متصل می شود، به صورت عمودی و طرفی را که برای آتش کردن در نظر گرفته می شود، به صورت مورب قطع کند.
- ۱۹- به هنگام آتشباری ابتدا باید چاشنی در لول ماده منفجره نصب و سپس در داخل چال قرار داده شود. در هر حال باید حداقل یک لول فعال خرجگذاری شود.
- ۲۰- خالی کردن چال خرجگذاری شده به هر علت ممنوع است.
- ۲۱- در آتشباری با چاشنی معمولی، در چالهای با قطر و طول کم، باید دقت شود که لول ها کاملاً به هم بچسبند و بین آنها فضای خالی باقی نماند. در چالهای عمیق معادن روباز، خرجگذاری را می توان با استفاده از فتیله انفجاری یا چاشنی اضافی به طور منقطع انجام داد.
- ۲۲- لول چاشنی دار باید به آرامی و بدون وارد کردن هر گونه فشار در داخل چال قرار داده شود.
- ۲۳- اتصال چاشنی به فتیله باید با رعایت فاصله لازم از لول انجام شود و سپس چاشنی در داخل لول ماده منفجره قرار گیرد.
- ۲۴- در کلیه چالهایی که در یک نوبت آتشباری می شوند باید از یک نوع چاشنی الکتریکی (ساخت یک کارخانه) استفاده شود.
- ۲۵- قبل از اتصال کابل هدایت برق به دستگاه آتش کن، باید مدار انفجار را به وسیله اهم متر آزمایش و پس از حصول اطمینان از صحت مدار، سیمهای اصلی هدایت برق را به دستگاه متصل کرد.
- ۲۶- اتصال کابل هدایت برق به سیم چاشنیها و همچنین به دستگاه آتش کن باید منحصراً توسط آتشبار و پس از اتمام خرجگذاری و آزمایش مدار و دور شدن کمک آتشباران از جبهه کار، انجام گیرد.
- ۲۷- پس از خرجگذاری باید چالها را به طول معین و با موادی که طبق طرح تعیین شده است مسدود کرد.
- ۲۸- زمان و محل عملیات آتشباری باید با اطلاع مسئول معدن و مسئول ایمنی باشد.
- ۲۹- آتشبار موظف است اقدامات زیر را هنگام عملیات آتشباری به عمل آورد:
- الف- از برقراری تهویه در جبهه کارهای زیرزمینی اطمینان حاصل کند.
- ب- به اندازه کافی گل یا مواد مسدود کننده چالها را در اختیار داشته باشد.
- ج- دستگاه آتش کن برقی را قبل از هر نوبت عملیات آتشباری آزمایش و نتیجه را در دفتر مخصوص ثبت کند.
- د- قبل از آتشباری از ورود اشخاص به محل عملیات جلوگیری کند. در معادن زیرزمینی حداقل فاصله اشخاص تا محل عملیات ۸۰ متر است.

ه- چند دقیقه قبل از انفجار با صدای بلند یا هر وسیله مطمئن دیگر شروع انفجار را به سایرین خبر دهد. همچنین پس از انفجار با همان وسیله خاتمه عملیات را اعلام دارد.

و- بعد از همه محل کار را ترک کند.

۳۰- در صورتی که آتشبار برای حفاظت از پناهگاه خاصی استفاده می کند، فاصله پناهگاه تا محل آتشباری باید حداقل ۸۰ متر باشد. در معادن زیرزمینی در صورت نبودن پناهگاه، فاصله آتشبار از محل آتشباری در تونلهای مستقیم باید حداقل ۲۰۰ متر باشد.

۳۱- آتشبار باید پس از حصول اطمینان از انفجار کلیه چالها و سپری شدن مدت کافی (حداقل ۱۵ دقیقه)، به اتفاق استاد کار محل را بازدید و در صورتی که خطری از نظر گازهای سمی و مضر موجود نباشد و کارگاه را ایمن تشخیص دهد، اجازه ادامه کار را بدهد.

۳۲- در آتشباری با تاخیر انفجار در چالها، آتشبار باید تعداد انفجارها را با دقت شمارش کند و اگر متوجه شود که چالی آتش نگرفته است، در آتشباری با فاصله اطمینان پس از نیم ساعت و در آتشباری با چاشنی الکتریکی پس از ۱۵ دقیقه اقدامات لازم برای از بین بردن خطر چال آتش نگرفته را آغاز کند.

۳۳- برای از بین بردن خطرات ناشی از چال آتش نگرفته باید به ترتیب زیر عمل شود:

الف- از نقطه ای به فاصله حداقل ۳۰ سانتیمتر از دهانه چال آتش نگرفته و به موازات آن چال جدیدی حفر و پس از خرجگذاری آن را آتش کرد.

ب- بارگیری سنگهایی که در انفجار اخیر فرو ریخته می شود باید با حضور استاد کار انجام گیرد تا در صورتی که لول های منفجر نشده ای باقی مانده باشد، به جایگاه موقت نگهداری مواد تحویل شود.

ج- تا خاتمه کلیه عملیات یاد شده، ورود سایر افرادی که در این مورد وظیفه ای ندارند به محل، ممنوع است.

۳۴- آتشبار نباید چالهای خرجگذاری شده را رها کند و قبل از آتشباری آنها به کار دیگری مشغول شود.

۳۵- کلیه چالهای خرجگذاری شده باید در یک نوبت منفجر شوند.

۳۶- حفر چال جدید در ته چال قبلی ممنوع است. استاد کار موظف است این قبیل چالها را با یک قطعه چوب مسدود سازد.

۳۷- چنانچه به هنگام لقی گیری و خاک برداری به وجود چال منفجر نشده پی برده شد و یا احتمال وجود چال منفجر نشده وجود داشته باشد، باید بلافاصله کار متوقف شود و کلیه افراد محل را ترک کنند و مراتب به اطلاع مسئولین آتشباری برسد.

۳۸- اقدامات لازم در مورد چال منفجر نشده منحصراً باید با نظارت آتشبار انجام شود.

۳۹- چنانچه آتشبار نتواند برای از بین بردن چال منفجر نشده اقدام کند، باید بلافاصله مسئول معدن یا مسئول ایمنی معدن را در جریان امر قرار دهد.

۴۰- اگر به عللی یک یا چند لول چاشنی گذاری شده مورد استفاده قرار نگیرد، آتشبار موظف است بلافاصله و قبل از آتش کردن چالها، چاشنی این لول ها را خارج کند و آنها را به جایگاه موقت نگهداری مواد منتقل سازد.

۴۱- به هنگام چاشنی گذاری در چالها اگر احتمال رعد و برق وجود داشت، باید کار را تا قطع کامل رعد و برق تعطیل کرد.

۴۲- در زمان اتصال چاشنیها به یکدیگر، تا شعاع ۳۰ متری از محل نباید از رادیو، وسایل ترانزیستوری و کلیه وسایل پخش امواج الکتریکی استفاده شود.

۴۳- برای منفجر کردن مواد ناریه به روش الکتریکی نباید از سیم های بدون روپوش استفاده کرد. استفاده از برق شبکه معدن برای انفجار چاشنی ممنوع است.

### ۵-۱۰- مقررات قانونی ویژه آتشباری در معادن زغال سنگ

مقررات قانونی مربوط به آتشباری در معادن زغال سنگ طی مواد ۱۸۱ تا ۱۹۰ در آئین نامه ایمنی معادن به شرح زیر درج شده است :

۱- استفاده از فتیله معمولی و فتیله انفجاری در معدنی که در آنها گاز زغال یا گرد زغال وجود دارد ممنوع است و آتشباری باید فقط با چاشنی الکتریکی ایمن صورت گیرد . همچنین در این معادن، استفاده از چاشنی تاخیری معمولی در کارگاههای استخراج ممنوع است.

۲- در معادن دارای گاز زغال یا گرد زغال، منحصرأ باید از دستگاههای آتش کن مخصوص این معادن استفاده شود.

۳- در موارد زیر آتش کردن چال ممنوع است:

الف- وقتی که غلظت گاز زغال در محل انفجار از یک درصد بیشتر باشد.

ب- موقعی که خطر سرایت انفجار به محللهای متروکه و حفریات و شکستگیهایی که در آنها گاز زغال جمع شده است، موجود باشد.

۴- کابل هدایت برق برای آتشباری باید دارای روپوش عایق باشد.

۵- در معادن دارای گاز زغال برای آتشباری در جبهه کارهای زغالدار منحصرأ باید از مواد منفجره مجاز (ضد گاز زغال) استفاده شود.

۶- میزان مصرف مواد منفجره برای هر چال نباید از مقداری که کارخانه سازنده تعیین کرده است، تجاوز کند.

۷- در معادن دارای گرد زغال، قبل از آتش کردن چالها باید محوطه اطراف جبهه کار به اندازه کافی آب پاشی شود.

۸- قبل از خرجگذاری، آتشبار باید هوای اطراف جبهه کار را تا شعاع ۳۰ متری آزمایش کند و در صورتی که عیار گاز از یک درصد بیشتر باشد، از خرجگذاری خودداری کرده و مراتب را به مسئول ایمنی معدن اطلاع دهد.

۹- چالها باید پس از خرجگذاری با مواد غیر سوختی و غیر سیلیسی مسدود شوند.

۱۰- مواد منفجره مورد استفاده فقط باید به صورت لول باشد.

### ۵-۱۱- مقررات عمومی آتشباری

با توجه به اهمیت رعایت مسایل ایمنی در آتشباری، علاوه بر موارد قانونی، مقررات دیگری نیز در آئین نامه های مختلف پیشنهاد شده که در ادامه این فصل آمده است.

۱- مسئول معدن باید از صلاحیت کارگرانی که برای کارکردن با مواد منفجره استخدام می شوند، مطمئن و از سلامتی آنها نیز اطمینان داشته باشد. به منظور احضار این افراد در صورت لزوم، آدرس محل سکونت آنان باید در دفتر یا پرونده خاص ثبت شود.

۲- حداقل فاصله محل چال زدن تا محل قرار گرفتن ماده منفجره نباید از صد متر کمتر باشد.

۳- چون تماس مواد منفجره با دست عوارضی ایجاد می کند، کارگران باید ضمن عمل از دستکش لاستیکی استفاده کنند.

- ۴- فاصله چالها نباید از ۳۰ سانتیمتر کمتر باشد.
- ۵- هرگز نباید لول چاشنی دار را روی زمین گذاشت بلکه باید بلافاصله پس از چاشنی گذاری، آن را داخل چال قرار داد. زیرا لول چاشنی دار ممکن است در اثر ضربه یا غلتیدن منفجر شود.
- ۶- حتی المقدور در هر چال بایستی تنها از یک نوع مواد منفجره استفاده شود.
- ۷- برای خارج کردن چاشنی از قوطی نباید از چاقو، پیچ و سایر لوازم فلزی استفاده شود.
- ۸- اشخاصی که به هر نحو با مواد ناریه سروکار دارند، باید واجد شرایط زیر باشند :
- الف- باید سالم و مسلط به خود و در مقابل هر پیشامدی قادر به اخذ تصمیم باشند.
- ب- نباید فراموشکار و عصبی باشند.
- ج- باید با خطرات ناشی از مواد منفجره آشنا و آموزش‌های لازم را دیده و از امتحانات مربوط به آتشباری برآمده باشند.
- د- حداقل ۲۱ سال سن و شرایط بدنی مناسب داشته باشند.
- ۹- قرار دادن فتیله و یا چاشنی در مواد منفجره باید به گونه‌ای باشد که به آسانی نتوان آنها را از مواد منفجره بیرون کشید.
- ۱۰- هر روز در ساعتی که از طرف مسئول معدن تعیین می‌شود آتشباران باید یک به یک در مقابل انبار مواد منفجره حاضر شوند و مقدار موادی را که طبق برگ درخواست برای مصرف روزانه از طرف مسئول معدن لازم تشخیص داده شده است، در مقابل تسلیم رسید تحویل گیرند.
- ۱۱- آتشبار با همراه داشتن ماده منفجره اصلی نباید وارد انبار چاشنی و همچنین با همراه داشتن چاشنی نباید وارد انبار مواد منفجره اصلی شود.
- ۱۲- ورود آتشباران به طور دسته جمعی به انبار مواد منفجره ممنوع است.
- ۱۳- به هنگام کار کردن با مواد منفجره، ایجاد هر گونه آتشی مگر برای آتش کردن چال‌ها ممنوع است و تا شعاع ۱۰ متری باید از ایجاد هر نوع شعله‌ای مطلقاً خودداری شود.
- ۱۴- به هنگام چاشنی‌گذاری باید دقت شود که مواد خارجی از قبیل ماسه و خاک وارد لول نشود.
- ۱۵- پس از خرج‌گذاری، بالای چال باید با خمیر خاک رس یا ماسه مخلوط با رس پر شود. طول این قسمت به ازای هر ۱۰۰ گرم خرج لااقل باید ۲۰ سانتی‌متر باشد و برای هر ۱۰۰ گرم اضافی ۵ سانتی‌متر اضافه شود.
- ۱۶- در موقع پر کردن چال با خاک رس باید دقت شود تا از وارد آمدن هر گونه صدمه به فتیله خودداری شود.
- ۱۷- چنانچه چال به عللی گرم باشد، باید از خرج‌گذاری چال در آن حالت خودداری کرد.
- ۱۸- به هنگام خرج‌گذاری حضور اشخاص متفرقه تا شعاع ۱۵ متری از محل کار ممنوع است.
- ۱۹- برای خرد کردن قطعات سنگ‌های بزرگ چه در سطح زمین و چه در زیرزمین می‌توان یکی از دو روش زیر را به کار برد :
- الف- بر حسب اندازه سنگ، یک یا چند چال در آن حفر کرد و پس از خرج‌گذاری با رعایت دستورات مذکور در این دستورالعمل منفجر ساخت.
- ب- بر حسب اندازه قطعه سنگ یک یا چند لول ماده منفجره را با یک لول چاشنی‌دار پهلوی هم گره زد و روی سنگ مورد نظر قرار داد و با گل کاملاً پوشاند و سپس آنها را منفجر کرد.

- ۲۰- در معادن روباز قبل از آتش کردن، آتشبار باید با صدای بلند و یا وسیله دیگر شروع آتشباری و بعد از انفجار، خاتمه آنرا اعلام کند تا در موقع انفجار، محوطه از کارگران خالی باشد. همچنین باید به وسیله نگهبانانی که با پرچم قرمز در اطراف گماشته می‌شوند، از ورود و توقف اشخاص جلوگیری شود.
- ۲۱- در معادن زیرزمینی آتشبار موظف است قبل از آتشباری راه‌های ورود به محل را تا فاصله ۱۰۰ متری به وسیله مطمئن مسدود سازد و اگر این کار مقدور نباشد، چند دقیقه قبل از آتشباری، باید با صدای بلند و یا وسیله دیگر شروع و بعد از انفجار، خاتمه آتشباری را اعلام کند.
- ۲۲- در موقع خرج‌گذاری و آتشباری به جز آتشبار و کمک او، حضور سایر افراد ممنوع است.
- ۲۳- پس از انفجار، استاد کار و آتشبار باید زمین اطراف را جستجو کنند تا اگر لولی منفجر نشده باشد، آنرا جمع‌آوری کرده و به انبار دستی منتقل سازند.
- ۲۴- از به کار بردن دینامیت‌های یخ زده، عرق کرده، مشکوک و فتیله‌های فاسد شده و مشکوک و همچنین مواد منفجره‌ای که از چال‌های آتش نگرفته بازیافت می‌شود، اکیداً باید خودداری شود. در دینامیت منجمد شده بلورهایی به چشم می‌خورد و در ضمن حالت شکنندگی پیدا می‌کند و نرمی ویژه خود را از دست می‌دهد.
- ۲۵- قرار دادن ماده منفجره در مجاورت برف، یخ و آتش ممنوع است.
- ۲۶- هر گاه به عللی آتش کردن چال‌هایی که خرج‌گذاری شده‌اند مدتی به تعویق افتد، آتشبار و استاد کار معدن باید در آن مدت از نزدیک شدن اشخاص به محل ممانعت کنند.
- ۲۷- عملیات آتشباری در جبهه کار باید بر طبق دستورالعمل حفاری و آتشباری انجام شود و همچنین کارکنانی که کارهای حفاری را انجام می‌دهند، مهندسین، تکنیسین‌ها و سایر کارگران فنی در منطقه‌ای که طرحی اجرا می‌شود باید از برنامه حفاری و آتشباری اطلاع داشته باشند و کتباً در مورد این برنامه‌ها اطلاع حاصل نمایند. این برنامه شامل موارد زیر است :
- الف- محل و تعداد چال‌ها، عمق و مقدار مواد منفجره و بالاخره بازده انفجار
- ب- محل جان پناه سرکارگر و کارگران در موقع انفجار
- ج- زمان تهویه جبهه کار
- ۲۸- در بعضی موارد شرایط زمین‌شناسی و شرایط دیگر ممکن است تغییری در برنامه چال‌زنی و انفجار پدید آورد ولی این تغییر باید در جهت تقلیل مصرف مواد منفجره باشد.
- سرکارگر عملیات انفجار مجاز به اجرای عملیات آتشباری در جایی که هنوز کارهای مقدماتی آن براساس مقررات ایمنی انجام نگرفته است نیست.
- ۳۰- حفاری و آتشباری و همچنین انفجارهای آزمایشی باید مطابق برنامه خاص و از قبل تعیین شده باشد. مرتب کردن جبهه کارها، تعریض راهروها و کارگاه‌ها به هنگام تعویض و ترمیم سیستم نگهداری و خلاصه تمام حفاری‌ها و انفجارها باید مطابق مقررات این دستورالعمل باشد.

- ۳۱- پس از خاتمه چالزنی و قبل از خرج گذاری، کلیه نقاط محل آتشباری و اطراف آن باید تا شعاع ۵۰ متر بازدید شود. در این بازدید باید توجه ویژه به وضع سقف، دیوارها، کف، استقرار ستون‌های نگه‌دارنده در کارگاه و یا جبهه کار محل آتشباری و اطراف آن و بررسی وجود گاز و گرد و غبار قابل اشتعال و یا انفجار، مبذول شود.
- ۳۲- باید اطمینان حاصل شود که عمق، قطر و زاویه چال‌ها طبق نقشه و برنامه پیش‌بینی شده از قبل باشد.
- ۳۳- باید اطمینان حاصل شود که هیچ نوع ترک و یا گسل بزرگتر از ۳ میلیمتر در چال وجود نداشته باشد. در غیر این صورت باید به جای چال موجود، چال جدیدی در نزدیکی و موازات آن حفر شود و مجدداً مورد بازدید قرار گیرد.
- ۳۴- انتهای چال باید مورد بررسی قرار گیرد و اگر دارای ترک و یا سوراخ بود و یا دیواره‌های چال به اندازه کافی محکم نبود، مقداری مواد مسدودکننده عایق و غیر قابل انفجار در انتهای چال قرار گیرد و محکم شود.
- ۳۵- قبل از قرار دادن خرج در چال، باید بررسی مجدد به منظور حصول اطمینان از نبود گازهای قابل انفجار در محل آتشباری و ۵۰ متر اطراف آن انجام گیرد.
- ۳۶- قطر چال با قطر مواد منفجره مورد استفاده مقایسه شود. معمولاً قطر مواد منفجره باید حدود ۳ میلیمتر کمتر از قطر چال باشد.
- ۳۷- خرج موجود در هر چال اولاً باید از یکنوع ماده منفجره باشد و ثانیاً از لوله‌های درسته استفاده شود و ثالثاً حتی المقدور اضافه خرج گذاری در چال انجام نگیرد.
- ۳۸- آتشبار باید قفل کیف حمل مواد منفجره را باز کند و فقط مقدار مواد منفجره لازم را از آن خارج سازد و سپس در کیف را قفل کند و مواد منفجره را در چال قرار دهد.
- ۳۹- صرفنظر از اینکه پرایمر در ابتدا، وسط و یا انتهای چال قرار داده شود، فقط هنگامی که پرایمر در چال، قرار می‌گیرد باید قفل کیف حمل چاشنیها را باز کرد و بر حسب مصرف در پرایمر مربوطه، یک و یا دو عدد چاشنی را از کیف خارج ساخت و سپس در کیف مزبور را قفل کرد.
- ۴۰- قبل از قرار دادن چاشنی‌ها در مواد منفجره باید آنها را بازدید کرد و از صحت و درستی آنها مطمئن شد و سپس پرایمر را درست کرد.
- ۴۱- بلافاصله پس از درست کردن پرایمر، باید آنرا در چال قرار داد.
- ۴۲- پس از بستن چال باید کلیه وسائل و کیفهای چاشنی و مواد منفجره را از محل آتشباری دور کرد و آنها را در جا و یا انباردستی امنی قرار داد.
- ۴۳- در محل آتشباری و اطراف آن باید محدوده خطر را تعیین و در اطراف این محدوده در محل‌های مناسب، موانع و علائم آتشباری نصب کرد.
- ۴۴- قبل از عملیات آتش کردن چالها، به منظور حصول اطمینان از نبود گازهای قابل انفجار، باید مجدداً محل آتشباری و دهانه هر چال و ترک و شکافهای موجود را آزمایش کرد.
- ۴۵- پس از حصول اطمینان از نبودن گازهای قابل انفجار باید سیمهای اتصال چاشنی‌ها را به کابل آتشباری وصل کرد و یا در صورت آتشباری غیر الکتریکی، فتیله‌ها را طبق طرح پیش‌بینی شده به هم و سپس به فتیله اصلی آتشباری متصل ساخت.

- ۴۶- باید مواظب بود که هنگام انجام و بعد از انجام عملیات اتصال، هیچ نوع اتصالی غیر ضروری و یا تماس در سیمها، کابل و یا فتیله ها به وجود نیاید.
- ۴۷- در آخرین مرحله باید طی مراحل زیر آتشباری را انجام داد :
- الف- آتشبار و کمک او به ایستگاه و یا محل ایمنی آتش کردن چالها بروند.
- ب- بوق و یا زنگ آتش کردن را به صدا در آورد.
- ج- مدار آتشباری را آزمایش کرد.
- د- کابل اصلی آتشباری را به دستگاه آتش کن متصل ساخت.
- ه- کنترل کرد که همه در پناهگاهها قرار گرفته باشند.
- و- با صدای بلند اعلام شود آتش و سپس چالها را آتش کرد.
- ز- کلید دستگاه آتش کن را از آن خارج کرد و سپس کابل آتشباری را از دستگاه مزبور جدا ساخت.
- ح- پس از گذشت زمان لازم، محل آتشباری شده را بازدید کرد.
- ط- در صورت ایمن بودن، بوق و یا زنگ آتش کردن را خاموش کرد و کارکنان مربوطه را برای برگشتن به کارگاه باز خواند و دستورات لازم را به آنها داد.
- ی- کلیه کابل و سیمهای اضافی را جمع آوری کرد.
- س- نتیجه آتشباری و حساب مصرفی ها را در دفتر مخصوص آتشباری ثبت کرد.

### ۵-۱۲- مقررات ویژه آتشباری با فتیله اطمینان

- ۱- هیچگاه نباید فتیله اطمینان را گره زد و یا آن را تا کرد.
- ۲- انبار فتیله اطمینان باید خشک و تهویه شده باشد، چون وجود رطوبت در هر نقطه سبب خاموش شدن فتیله در آن نقطه می شود. فتیله ای که رطوبت کشیده حتی اگر مجدداً خشک شود قابل اطمینان نیست. هوای خیلی سرد سبب شکننده شدن فتیله شده و هوای گرم سبب ذوب شدن پوششهای فتیله می شود و جدار فتیله خاصیت نفوذپذیری و استحکام خود را از دست می دهد.
- ۳- فتیله را باید از هر گونه تماس با روغن، نفت، گریس و داروهای شیمیایی دور نگهداشت زیرا این مواد، جدار فتیله را حل می کنند و وارد باروت می شوند. با این حال، در موارد اضطراری در جایی که آتشکاری باید در زمین آبدار انجام گیرد، می توان محل اتصال فتیله و چاشنی را با گریس عایق بندی کرد، به شرطی که عملیات آتشباری سریع و بدون فوت وقت انجام گیرد.
- ۴- فتیله را نباید برای مدت طولانی و غیر لازم در معرض آفتاب قرار داد. این کار ممکن است سرعت سوختن فتیله را زیادتیر کند.
- ۵- آتشبار قبل از استفاده از فتیله ، باید با انجام آزمایش، سرعت احتراق و یکنواخت بودن آنرا کنترل کند (زمان سوختن یک متر فتیله بر حسب نوع بین ۸۰ تا ۱۲۵ ثانیه متغیر است).
- ۶- برای راندن فتیله به داخل چاشنی باید محل امنی را انتخاب کرد که احتمال ریزش سنگ در آن محل نباشد.
- ۷- چاقویی که برای بریدن فتیله به کار می رود باید کاملاً تیز باشد.

۹- قبل از راندن فتیله به داخل چاشنی باید چاشنی را وارونه کرد و با ملایمت تکان داد تا چنانچه مواد خارجی در آن باشد، خارج شود.

۹- به هنگام راندن فتیله به داخل چاشنی، باید از پیچاندن و وارد آوردن فشار به چاشنی پرهیز کرد و فتیله را به گونه‌ای در داخل چاشنی قرار داد که با خرج داخل آن کاملاً تماس داشته باشد.

۱۰- برای آتش زدن فتیله معمولی هرگز نباید از مشعل گازوئیلی یا نفتی، یک تکه چوب مشتعل، لوله کاغذ یا سیگار استفاده کرد بلکه باید به روش زیر عمل شود :

الف- نوک فتیله ای را که باید آتش زده شود برید و سپس به اندازه ۱/۵ سانتیمتر آنرا شکافت. این عمل باید به نحوی انجام گیرد که مواد داخل فتیله نریزد.

ب- با یک دست سر کبریت را روی مغزه فتیله قرار داد و با دست دیگر جعبه را به نوک کبریت کشید یا سر کبریت را در شکاف سر فتیله قرار داد و با کشیدن جعبه کبریت و یا روشن کردن کبریت دیگری، آنرا آتش زد.

۱۱- اگر تعداد فتیله ها از یکی دو تا بیشتر نباشد، برای آتش زدن آنها می توان از کبریت اطمینان استفاده کرد اما اگر تعداد فتیله ها زیادتر باشد، به علت لزوم سرعت عمل، کبریت وسیله مناسبی نیست و باید از فشنگ آتش زن که برای این منظور ساخته شده است استفاده کرد.

۱۲- بعد از آتش زدن فتیله ها مسئولین آتشباری باید به پناهگاههایی که قبلاً پیش بینی شده است، بروند.

۱۳- برای شرایط مختلف از فتیله های اطمینان با پوششهای متفاوت به شرح زیر استفاده می شود :

الف- برای مکانهای خشک: فتیله با پوشش قیری

ب- برای محیط های مرطوب: فتیله با پوشش قیری دوگانه

ج- برای محیط های نمناک: فتیله با پوشش کائوچویی

د- برای محیط های خیس و آبدار: فتیله با پوشش PVC

ه- برای محیط های سخت و خشن که باعث خراشیده شدن فتیله می شوند: فتیله با پوشش انواع پلاستیک محکم.

### ۵-۱۳- مقررات استفاده از چاشنی های معمولی

۱- قرار دادن چاشنی در جیب لباس اکیداً ممنوع است.

۲- چاشنی باید در محور طولی لول ماده منفجره اصلی نصب شود تا به هنگام قرار دادن آن در داخل چال، با قسمتهای تیز و لبه دار چال تماس پیدا نکند.

۳- پس از قرار دادن چاشنی معمولی در لول ماده منفجره، باید لفاف لول را به دور فتیله جمع کرد و آنرا با نخ گره زد.

۴- در موقع چاشنی گذاری باید دقت شود که فقط چاشنی داخل لول قرار گیرد و فتیله متصل به چاشنی با مواد داخل لول تماس حاصل نکند.

۵- هرگز نباید لول چاشنی دار را از چال بیرون کشید.

۶- هرگز نباید لول دینامیت و به ویژه لول چاشنی دار را روی زمین کشید زیرا ممکن است لول در اثر ضربه یا غلطیدن منفجر شود.

۷- کار گذاردن چاشنی اضافی در چال به عنوان تقویت کننده جایز نیست.

## ۵-۱۴- مقررات آتشباری الکتریکی

۱- در محل های خیلی مرطوب و آبدار باید از استعمال چاشنی معمولی و فتیله اطمینان خودداری و به جای آن از چاشنی برقی استفاده کرد.

۲- استعمال چاشنی الکتریکی تا شعاع ۲ کیلومتری ایستگاه های رادیو یا تلویزیون ممنوع است و در محل هایی که از وسایل مخابراتی سیار با برد کم استفاده می شود، این ممنوعیت تا شعاع ۴۰ متر کافی است.

۳- در محل هایی که استعمال چاشنی های الکتریکی به علت نزدیک بودن به دستگاه های فرستنده یا در مواقع امکان بروز صاعقه خطرناک است، باید از چاشنی معمولی و فتیله اطمینان یا فتیله انفجاری استفاده کرد.

۴- برای انفجار چاشنی های برقی از دستگاه آتش کن استفاده می شود. کلید این دستگاه باید منحصراً نزد آتشبار باشد.

۵- محلی که برای نگاهداری دستگاه آتش کن در نظر گرفته می شود، باید کاملاً خشک و دارای دمای یکنواخت باشد.

۶- برای جلوگیری از ایجاد هرگونه مخاطره ناشی از جریان های ولگرد باید کابل هدایت برق دستگاه آتش کن و سیم های برق معدن روپوش دار بوده و از یکدیگر حداقل ۱/۵ متر فاصله داشته باشند و محل اتصال سیم ها باید کاملاً نوار پیچی یا به وسیله انگشتانه پلاستیکی مخصوص پوشیده شود تا در اثر وجود جریانات ولگرد، انفجار بی موقع رخ ندهد.

۷- سیم های چاشنی الکتریکی را نباید کشید.

۸- قبل از قرار دادن چاشنی الکتریکی در دینامیت، باید شدت جریان های ولگرد در مسیر سیستم انفجار به وسیله دستگاه مخصوص اندازه گیری شود و چنانچه این شدت از ۶۰ میلی آمپر زیادتر باشد، باید منبع جریان ولگرد را مشخص ساخت و نسبت به رفع و یا کاهش آن اقدام کرد و آنگاه چاشنی گذاری را انجام داد. برای اندازه گیری جریانهای ولگرد دو قطب دستگاه جریان سنج را در دو محل مرطوب نزدیک جبهه کار به زمین متصل کرده و میزان جریان را قرائت می کنند.

۹- پس از قرار دادن چاشنی الکتریکی در لول ماده منفجره، باید سیم چاشنی را به دور آن گره زد تا چاشنی از لول خارج نشود.

۱۰- در موقع خرج گذاری و پر کردن چال با گل رس، باید دقت کرد تا از ایجاد هرگونه صدمه به سیم چاشنی الکتریکی خودداری شود. بدین منظور باید سیم چاشنی را در بالای چال نگه داشت و سپس با ملایمت نسبت به خرج گذاری بقیه چال اقدام کرد.

۱۱- برای اینکه ماده منفجره بهتر عمل کند، باید لول چاشنی دار طوری قرار گیرد که ته چاشنی به سمت قسمت اعظم خرج باشد. بنابراین اگر ابتدا لول چاشنی دار در چال قرار داده می شود باید ته چاشنی به سمت دهانه چال باشد و اگر بعد از همه لولها قرار گیرد باید ته چاشنی به سمت ته چال باشد.

۱۲- در مواردی که تعداد چالها کم است، از روش اتصال سری یا موازی و در صورتی که تعداد چالها نسبتاً زیاد باشد باید از دو روش مختلط سری- موازی و یا موازی - سری استفاده کرد.

۱۳- در حالت کلی، روش اتصال سری به علت سادگی و سهولت کنترل مدار انفجار توصیه می شود. در این روش، شدت جریان در تمام چاشنی ها یکسان است و این خود بر اعتماد آتشبار نسبت به عمل کرد چاشنی ها می افزاید.

۱۴- در معادنی که برای آتشباری از کابل ثابت استفاده می شود این کابل نباید تا جبهه کار ادامه یابد بلکه باید برای اتصال چاشنی ها به آن، از سیم های روپوش دار مسی و یا آهنی قلع اندود شده استفاده شود. از آنجا که سیم های اخیر بیشتر در معرض انفجار قرار می گیرند لذا بازدید و تعویض آنها باید زود به زود انجام شود. کابل های اصلی هدایت برق حداقل باید یک مرتبه در طول راه از رویهم بگذرند تا القاء ناشی از تخلیه آتمسفر را مانع شوند.

۱۵- برای اتصال سیم چاشنی ها می توان یکی از دو روش زیر را به کار برد :

الف- دو سر سیم را لخت کرد و به علامت  $\times$  رویهم قرار داد و ۶ تا ۸ مرتبه محکم پیچانید.

ب- دو سر لخت سیم را پهلوی هم قرار داد و آنگاه آنرا به صورت حلقه یی در آورد و سپس ۳ تا ۴ مرتبه محکم پیچانید ( برای اتصال کابل هدایت برق به سیم موقتی واسط از این روش استفاده شود) و محل اتصالی را به وسیله انگشتانه پلاستیکی مخصوص پوشانید.

۱۶- برای جلوگیری از بروز هرگونه اشتباه در اتصال سیم چاشنی ها، این عمل باید توسط یک نفر انجام شود.

۱۷- برای به حداقل رساندن لرزش زمین و کارآیی بهتر، باید از چاشنی های تاخیری که معمولاً بر حسب زمان تاخیر شماره گذاری می شوند، استفاده کرد.

۱۸- هرگز نباید هیچ قسمت از مدار انفجار در جبهه کار آزمایش شود.

۱۹- بسته به نوع اتصال چاشنی ها، مقاومت دو کابل اصلی هدایت برق نباید از مقادیر زیر تجاوز کند :

الف- در صورتی که به طور سری بسته شود، هر ۱۰۰ متر طول ۱۲ اهم.

ب- در صورتی که به طور موازی بسته شود هر ۱۰۰ متر طول ۲ اهم.

۲۰- برای آزمایش قدرت دستگاه آتش کن باید، از رتوستای مخصوص استفاده شود. بدین منظور یکی از دو قطب دستگاه، را به صفر رتوستا و قطب دیگر را به مدار انفجاری که از دو چاشنی الکتریکی با اتصال پی در پی ( که در زمین مدفون شده اند) تشکیل شده است متصل می کنند و سر دیگر مدار را به مقاومت مورد نیاز در رتوستا می بندند. با تغییر مقاومت رتوستا می توان دستگاه را برای انفجار ۳۰، ۵۰، ۱۰۰، ۲۰۰ و ۳۰۰ چاشنی آزمایش کرد.

۲۱- برای آزمایش عایق بودن کابل های اصلی هدایت برق نسبت به هم و نسبت به زمین باید به یکی از روشهای زیر عمل شود :

الف- یک سر هر کدام از دو سیم هدایت برق را به اهم متر وصل کنید. در صورتی که اهم متر مقاومت بیش از ۱۰۰۰۰ اهم را نشان دهد، دو سیم نسبت به هم عایق اند. با اتصال دو سرآزاد دو سیم به هم، چنانچه اهم متر تقریباً مقاومت صحیح کابل را نشان دهد، از قطع نبودن کابل اطمینان حاصل می شود.

ب- یک سر اهم متر را به زمین وصل کنید (مثلاً به ریل یا لوله)، سپس سر هر یک از دو سیم را به نوبت به اهم متر متصل سازید. چنانچه کابل هدایت برق دستگاه نسبت به زمین عایق باشد، هر دو قرائت باید بیش از ۱۰۰۰۰ اهم باشد.

۲۲- در صورتی که نقایصی در مدار انفجار مشاهده شود، باید به نحو زیر عمل کرد :

الف- تمام قسمتهای مدار را مجدداً مورد بازدید قرار داد.

ب- اگر در مورد سالم بودن کابل هدایت برق شکی وجود داشته باشد، باید آنرا از سیمهای چاشنی جدا ساخت و مجدداً آزمایش کرد.  
ج- در صورتی که اتصال چاشنی های الکتریکی به صورت سری باشد باید آنرا به دو قسمت تقسیم کرد و هر بار نیمی از آن را در پناهگاه به وسیله اهم متر آزمایش کرد تا نیمی معیوب مشخص شود. سپس باید این عمل را برای نیمی معیوب تکرار کرد تا  $\frac{1}{4}$  معیوب مدار مشخص شود. این عمل ادامه می یابد تا چاشنی معیوب یا قطعی اتصالی، مشخص شود.

د- در صورتی که اتصال چاشنی ها به صورت موازی یا مختلط باشد، باید تمام مدارهای بسته را جداگانه مورد آزمایش قرار داد.  
۲۳- اگر قسمتی از مدار انفجار به ترتیبی با زمین تماس پیدا کند، ممکن است باعث اتلاف جریان برق شود. در این حالت به علت نرسیدن جریان کافی به چاشنی های اواسط مدار، این چاشنی ها منفجر نمی شوند. برای حصول اطمینان از نبود این عیب، باید مدار انفجار را به شرح بند ۳۱ آزمایش کرد. به منظور جلوگیری از تاثیر پلاریزاسیون باید جای سیم های اهم متر را با یکدیگر تعویض و آزمایش را تکرار کرد. هرگاه متوسط دو قرائت بیش از ۱۰۰۰۰ اهم باشد، مدار سالم است.

۲۴- قبل از برگشت به محل انفجار باید کابل هدایت برق را از دستگاه آتش کن باز کرد و کلید آنرا برداشت .

۲۵- هرگز نباید کابل هدایت برق را روی زمین کشید بلکه باید آنرا به دقت حلقه و آنگاه حمل کرد.

۲۶- سیمهای اصلی باید دارای پوشش لاستیکی یا پلاستیکی بدون نقص باشند. در تونلهایی که عملیات آتشباری انجام می گیرد طول سیمهای اصلی تا پناهگاه باید مطابق اندازه های زیر باشند :

الف- برای جبهه کارهای پیشروی: ۷۵ متر

ب- برای کارگاههای استخراج: ۵۰ متر

۲۷- در تونلها و کارگاههای استخراجی که از نظر گاز خطرناکند، باید از چاشنی های الکتریکی با سیمهای مسی استفاده کرد.

۲۸- شبکه الکتریکی آتشباری باید دو خطه باشد و محل اتصال سیمها، دقیقاً تمیز و محکم به یکدیگر متصل شود.

۲۹- در معادن گرد زغالدار و گازدار باید از چاشنی های کم تاخیری (میلی ثانیه) استفاده شود.

۳۰- طول سیم چاشنی باید به اندازه ای باشد که بتواند همراه لول ماده منفجره داخل چال بشود و آن قدر از دهانه چال بیرون باشد که به سهولت بتوان آنرا به چاشنی های مجاور وصل کرد. در صورت در دسترس نبودن چنین چاشنی هایی اگر اجباراً سیم جدید به سیم چاشنی ها اضافه شود، باید محل اتصال کاملاً عایق بندی شود.

## ۵-۱۵- مقررات مربوط به کاربرد فتیله انفجاری (کورتکس)

۱- فتیله انفجاری به عنوان ماده منفجره اصلی تلقی می شود و بایستی آنرا در انبار این گونه مواد نگهداری کرد.

۲- آتش زدن فتیله انفجاری به وسیله چاشنی معمولی یا الکتریکی که محکم به وسیله نوار چسب، سیم یا نخ به فتیله بسته شده است انجام می شود. ته چاشنی باید به سمت جریان انفجار باشد.

۳- برای اتصال فتیله انفجاری به لول دینامیت باید آنرا از داخل لول رد کرد و انتهای آنرا گره زد و یا با نوار چسب به بدنه

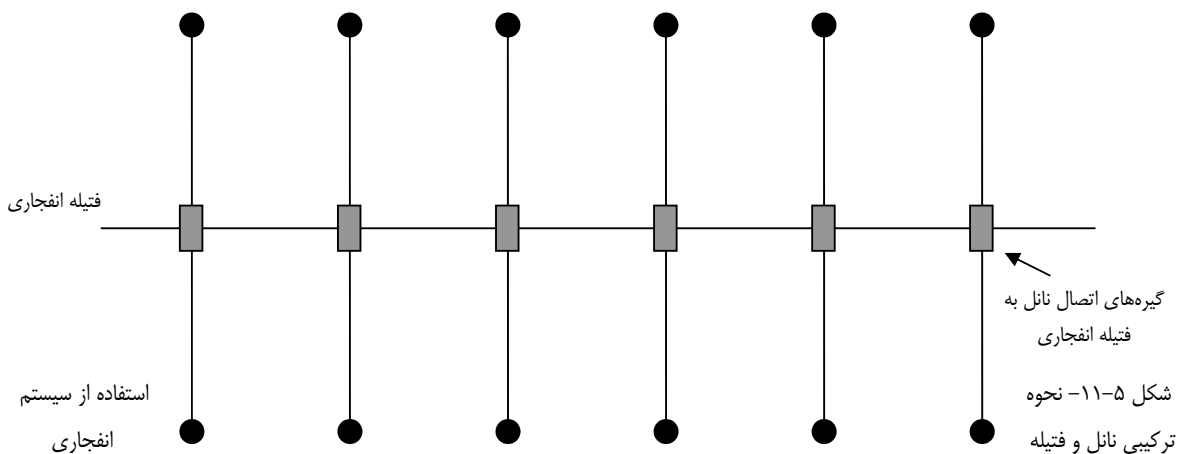
فشنگ محکم کرد.

- ۴- برای ایجاد سوراخ در لول دینامیت به منظور عبور دادن فتیله انفجاری، باید از سمبه چوبی، مسی، برنجی یا آلومینیومی با طول و قطر مناسب استفاده کرد.
- ۵- به هنگام انفجار چندین چال، فتیله انفجاری هر چال باید به رشته اصلی فتیله انفجاری که به چاشنی معمولی یا الکتریکی متصل است، وصل شود.
- ۶- برای اتصال فتیله انفجاری هر چال به رشته اصلی فتیله انفجاری، باید از بست های مخصوص، سیم یا نخ استفاده کرد.
- ۷- به هنگام اتصال فتیله انفجاری هر چال به رشته اصلی، باید دقت کرد که جهت انشعاب در جهت حرکت موج انفجار در رشته اصلی باشد.
- ۸- اتصال های گره ای تندتر و ساده تر انجام می شود و باید دقت کرد که اتصال ها محکم باشند.
- ۹- در صورتی که اتصال خمیده به کار رود، خط انشعاب باید حداقل به طول ۵ سانتی متر در تماس نزدیک با خط اصلی باشد.
- ۱۰- در صورتی که اتصال قطعاتی از فتیله انفجاری به هم ضروری باشد، حداقل باید ۷۵ میلی متر از آنها رویهم قرار گیرد و به وسیله نوار چسب، سیم نازک یا نخ محکم بسته شود.
- ۱۱- آن قسمت از فتیله انفجاری که در چال قرار می گیرد، نباید دارای اتصالی باشد.
- ۱۲- فتیله نباید به صورت گره ای روی هم بیافتد زیرا امکان دارد که ادامه انفجار در همان محل قطع شود.
- ۱۳- فتیله را باید قبلاً به طول مورد نیاز برید. بریدن فتیله از حلقه اصلی در حالی که قسمتی از آن در چال قرار دارد ممنوع است.
- ۱۴- فاصله دو رشته فتیله انفجاری موازی هم، حداقل باید ۲۰ سانتیمتر باشد.
- ۱۵- اگر اجباراً دو رشته فتیله باید از روی هم عبور کنند، باید بین آنها جسمی به ضخامت حداقل ۱۰ سانتیمتر قرار داد.
- ۱۶- فتیله انفجاری نباید با مواد منفجره صنعتی در یک محل انبار شود.

### ۵-۱۶- مقررات استفاده از سیستم نائل

- علاوه بر کاربرد سیستم نائل در شرایط معمول در مواردی هم که استفاده از چاشنی برقی مجاز نباشد ( مثل محل های نزدیک خطوط انتقال برق، مواقع رعد و برق، محل های نزدیک به موتور برق و نظایر آنها)، استفاده از سیستم نائل توصیه می شود. در زیر به شرح مقررات آتشباری با سیستم نائل می پردازیم :
- ۱- سیستم نائل در محیط های تا دمای ۵۰ درجه سانتی گراد قابل کاربرد است.
- ۲- به منظور دوام هر چه بیشتر نائل، آن را در بسته های غیر قابل نفوذ عرضه می کنند. بدیهی است جز به هنگام نیاز نباید بسته ها را باز کرد.
- ۳- پس از باز کردن بسته های نائل، باید محتویات آن را با توجه به شرایط جوی محل نگهداری و با توجه به شرایط جوی، حداکثر بین ۳۰ تا ۹۰ روز باید آن را مصرف کرد.
- ۴- محصولات نائل را باید حداکثر ظرف ۲ سال پس از تاریخ تولید مصرف کرد.

- ۵- سرعت انتقال امواج شوک دهنده در فتیله نائل ۲۰۰۰ متر در ثانیه است. بنابراین تاخیر زمانی ۰/۵ میلی ثانیه برای هر متر از طول فتیله نائل اجتناب ناپذیر است و این مسئله را باید به هنگام طراحی مدار انفجار نائل در نظر گرفت.
- ۶- از آنجا که صحت و سالم بودن مدار نائل را نمی توان با دستگاه آزمایش کرد، لذا باید مدار نائل را با نظم و ترتیب خاصی بست تا به سهولت بتوان آن را با چشم کنترل کرد.
- ۷- به هنگام استفاده از سیستم نائل باید مراقب بود که فتیله های نائل محکم کشیده نشوند.
- ۸- اگر طول فتیله زیاد باشد باید آن را به شکل حلقه در آورد. چیدن و یا قطع کردن آن ممنوع است.
- ۹- اتصالات سیستم نائل باید حتی الامکان از ترتیب شروع انفجار پیروی کند چرا که در صورت آسیب دیدگی خط اصلی و قطع شدن مدار، انفجار تا محل آسیب دیدگی به طور عادی عمل می کند و به بقیه مدار حداقل خسارت وارد می شود.
- ۱۰- در سیستم نائل رابط ها را باید همواره در جهت اصلی ترتیب شروع انفجار بست.
- ۱۱- طول فتیله نائل در حد فاصل بین دهانه چال ها و رابط را باید حتی المقدور کوتاه گرفت.
- ۱۲- در محیط های غیرگازدار که استفاده از فتیله انفجاری مجاز است، می توان از ترکیب چاشنی نائل که در ته چال قرار می گیرد و فتیله انفجاری به عنوان خط اصلی آتش استفاده کرد.
- ۱۳- به هنگام استفاده از سیستم ترکیبی نائل و فتیله انفجاری، برای اتصال فتیله نائل به فتیله انفجاری باید از گیره های مخصوصی که باعث می شود فتیله به طور عمود بر فتیله انفجاری قرار گیرد استفاده کرد. هرکدام از گیره های یاد شده می توانند ۲ فتیله نائل را از دو طرف در خود جای دهند.
- ۱۴- به هنگام استفاده از سیستم ترکیبی نائل و فتیله انفجاری باید دقت شود که تمامی اتصالات از دو طرف به مدار وصل باشند، فتیله انفجاری باید در بین دو ردیف چال قرار گیرد و فتیله های نائل با استفاده از گیره های یاد شده در بند ۱۳ از دو طرف به فتیله انفجاری متصل شوند (شکل ۵-۱۲).



- ۱۵- در مواردی که اجباراً فتیله انفجاری و فتیله نائل به موازات هم قرار می گیرند، باید حداقل ۲۰ سانتی متر از هم فاصله داشته باشند.
- ۱۶- فواصل زمانی بین ردیف ها را نباید کمتر از ۲۵ میلی ثانیه در نظر گرفت.
- ۱۷- طول فتیله نائل حاوی رابط های تاخیر دار نباید کمتر از ۶۰ سانتی متر باشد.
- ۱۸- به هنگام آتشباری در محیط های بسته و محدود مانند حفاریات زیرزمینی، باید دقت شود که جمع کل تاخیرهای سطحی از زمان تاخیر اصلی چاشنی تجاوز نکند.
- ۱۹- آسانترین روش برای بستن مدار انفجار یک جبهه کار تونلی استفاده از رابط خوشه ای است که در این مورد باید ملاحظات زیر را مد نظر قرار داد :
- الف: توصیه می شود برای هر رابط خوشه ای حداکثر ۲۰ فتیله به کار گرفته شود.
- ب: دقت شود که تمام چاشنی ها وصل و فتیله آنها در دنباله آزاد مجموعه فتیله ها باشد.
- ج: نقطه اتصال رابط خوشه ای را باید در فاصله حداقل ۲۰ سانتیمتری محل نوار پیچی شده داخلی (روی دسته فتیله ها) جای داد و حلقه آن را محکم کرد.
- د: باید دقت کرد که فاصله هیچ یک از فتیله های نائل از رابط خوشه ای، خصوصاً نقطه اتصال آن، از ۲۰ سانتیمتر کمتر نباشد.
- ه- قبل از کنترل مدار با چشم، باید دقت کرد که فتیله ها کاملاً کشیده شده ولی کش نیامده باشند.
- ۲۰- به هنگام خرج گذاری باید بر روی فتیله ها دست کشید تا از معیوب و یا سالم بودن آنها اطمینان به عمل آید و اگر فتیله یک چاشنی معیوب بود باید آن را تعویض کرد.
- ۲۱- به هنگام خرج گذاری رابط ها را دور از دسترس قرار داد.
- ۲۲- برای کنترل اینکه در زمان خرج گذاری به فتیله آسیب وارد آمده یا نه، باید انتهای آزاد فتیله را به آرامی کشید اگر فتیله آسیب دیده باشد، از جا کنده می شود.
- ۲۳- وصل مدار باید پس از آن که تمام لوازم و تجهیزات غیرضروری از محوطه آتشباری خارج شد، انجام گیرد.
- ۲۴- در صورت امکان مدار را باید یک نفر ببندد.
- ۲۵- سالم بودن خطوط اصلی آتش اهمیت زیادی دارد و بازدید دقیق آنها ضروری است.
- ۲۶- اگر برای شروع انفجار از چاشنی الکتریکی استفاده می شود، باید آن را وقتی نصب کرد که مدار تکمیل و آماده انفجار باشد.

## ۵-۱۷- مقررات بازرسی و رفع نواقص و خطرات پس از عملیات

- ۱- در مواردی که در آتشباری با فتیله اطمینان چالی منفجر نشود، حداقل تا نیم ساعت نباید به محل آتشباری نزدیک شد. پس از خاتمه این مدت ( در مورد آتشباری الکتریکی ۱۵ دقیقه پس از قطع مدار) و برطرف شدن گازهای حاصله از انفجار، آتشبار می تواند

- به محل آتشباری مراجعه کند. برای از بین بردن خطر چال منفجر نشده، چال جدیدی به فاصله ۳۰ سانتیمتری و به موازات آن حفر کرده و در آن خرج گذاری و آن را منفجر می کنند. در اثر ضربه ناشی از انفجار چال دوم، چال اول نیز منفجر خواهد شد.
- ۲- اگر چالی آتش نگرفته باشد، آتشبار موظف است تا شعاع ۵۰ متر از محل چال مانع عبور و مرور اشخاص شود و با اطلاع استاد کار معدن برای از بین بردن چال آتش نگرفته (عمل نکرده) اقدام کند.
- ۳- در آتشباری الکتریکی در صورتی که چال یا چالهایی عمل نکرده باشند باید موارد زیر را مد نظر قرار داد :
- الف- کابل هدایت برق و تمام اتصالاتی ها را بازرسی کرد.
- ب- مقاومت مدار را با اهم متر اندازه گیری و آنرا با مقدار محاسبه شده مقایسه کرد. در صورتی که دو رقم نزدیک به هم باشند، مجدداً مدار را متصل کرد و آتشباری را انجام داد.
- ج- اگر مقاومت مدار با مقدار محاسبه شده مغایرت داشت، برای تعیین محل قطعی مدار یا چاشنی معیوب، باید مطابق آنچه که در ماده ۲۲ بند ۵-۱۵ گفتیم عمل کرد و پس از رفع نقص و اتصال، مدار را منفجر ساخت.
- ۴- در مورد چال منفجر نشده آن دسته از آتشباران می توانند تصمیم گیری و عمل کنند که آشنایی کامل با مواد منفجره، نحوه آتشباری، چگونگی خرج گذاری، مقدار و نوع خرج داشته باشند.

### ۱۸-۵- مقررات عملیات انفجار، در آتشباریهای زیرزمینی

در آتشباریهای زیرزمینی علاوه بر مواردی که قبلاً گفته شد، نکات زیر نیز باید رعایت شود:

- ۱- انجام عملیات آتشباری در کارگاهها استخراج و جبهه کارهای پیشروی که از دو سمت مقابل به یکدیگر نزدیک می شوند با در نظر گرفتن موارد زیر مجاز است :
- الف- قبل از خرج گذاری یکی از جبهه های مقابل، تمام افراد هر دو جبهه باید به جای امنی بروند و نگاهبانها باید در محلی قرار گیرند که بتوانند از ورود افراد به محل مقابل جلوگیری کنند. وقتی که چالهای دو جبهه کار مقابل به فاصله ۲۰ متری یکدیگر برسد، افراد جبهه مقابل نیز باید به هنگام آتشباری از کارگاه بیرون بروند.
- ب- وقتی که فاصله بین جبهه های مقابل به ۱۵ متر رسید، آتشباری جبهه ها باید در زمانهای مختلف انجام گیرد. در این حالت، فاصله بین جبهه ها باید دقیقاً اندازه گیری شود. در مورد آتشباری جداگانه باید سرکارگر آتشباری مجوز کتبی از رئیس عملیات یا جانشین آن داشته باشد.
- ج- آتشباری را باید فقط پس از آگاهی از اینکه افراد از جبهه مقابل بیرون رفته و نگاهبانها مستقر شده اند، انجام داد.
- د- افراد نگاهبان در جبهه مقابل، فقط می توانند با اطلاع شخصی که عملیات آتشباری را انجام می دهد، خارج شوند.
- ه- هنگامی که فاصله بین دو جبهه مقابل به ۷ متر رسید، آتشباری باید فقط از یک جبهه کار پیشروی انجام گیرد و در هر نوبت آتشباری، دو چال کنترلی به طول یک متر بیشتر از سایر چالها، به منظور تخمین فاصله تا جبهه مقابل حفر شود.
- و- در عملیات آتشباری، فاصله باقیمانده مابین هر قسمت باید مرتباً اندازه گیری شود و هنگامی که این فاصله به ۳ متر رسید، تمام افرادی که در دو طرف کار می کنند باید تا فاصله مطمئن و ایمن دور شوند. در این حالت اگر تونل گازدار باشد، باید مقدار گاز هوای هر دو جبهه اندازه گیری شود و اقداماتی برای تهویه به عمل آید.

۲- در موقع آتشباری در یک جبهه موازی با جبهه دیگر، فاصله آنها نباید کمتر از ۲۰ متر باشد و افرا جبهه دیگر باید به جای امن بروند.

۳- در صورتی که فاصله سیستم نگهداری تا جبهه کار، متجاوز از آنچه که در برنامه نگهداری پیش بینی شده است باشد و یا اینکه جا به جا شده و صدمه دیده باشد، نباید آتشباری کرد.

۴- هوای تازه که به هر جبهه آتشباری شده می رسد، باید به اندازه ای باشد که حداکثر پس از ۳۰ دقیقه کارگاه را تهویه کند تا کارگران بتوانند مجدداً کار را شروع کنند. غلظت گازهای سمی که بعد از انفجار تولید می شود، باید به وسیله تهویه کم شود و مادام که از ۰/۰۰۸ درصد حجمی متجاوز است، رفتن و کارکردن در کارگاه ممنوع است.

۵- آزمایش گازهای سمی حداقل باید ماهی یک مرتبه انجام گیرد.

۶- در فضاهای زیرزمینی ای که امکان نزدیک شدن افراد وجود دارد، قبل از انفجار باید نگهبان مستقر کرد. پست های نگهبانی باید در محلهای هوای خروجی باشد و این افراد با چوب و علائم ویژه از ورود افراد جلوگیری کنند. نگهبانها موظف اند بعد از خاتمه انفجار و تهویه کامل کارگاه، چوب و علائم را بردارند و ورود را آزاد اعلام کنند.

۷- در موارد آتشباری، آشنائی با ۳ علامت صوتی زیر برای کارگران و سایر افرادی که در فضاهای زیرزمینی کار می کنند لازم است. به کارگیری علائم صوتی با صدای افراد مجاز نیست. دستور اجرای علامات صوتی باید به وسیله سرکارگر عملیات آتشباری به شرح زیر داده شود :

الف- در علامت اول، آژیر یک بار به صدا در می آید. در این صورت تمام افرادی که در آن حوالی کار می کنند، باید به محل های مطمئنی که قبلاً به وسیله سرکارگر عملیات انفجار تعیین شده است، بروند. نگهبانها باید در جائی مستقر شوند که بتوانند از ورود احتمالی افراد جلوگیری کنند.

ب- در علامت دوم، آژیر دوبار به صدا در می آید و نشانه لحظه آتشباری است. این علامت به وسیله سرکارگر آتشبار اجرا می شود.

ج- علامت سوم که طی آن سه بار آژیر به صدا در می آید، نشانه خاتمه آتشباری و بررسی کردن محل آتشباری شده است.

## ۵-۱۹- مقررات آتشباری در معادن حاوی گاز و گرد زغال

۱- آتشباری در معادن حاوی گاز و گرد زغال باید منحصرأً به روش الکتریکی و استفاده از چاشنی های فوری با پوکه مسی انجام گیرد و استفاده از چاشنی با پوکه آلومینیومی اکیدا ممنوع است.

۲- قبل از قرار دادن مواد منفجره در چال، آتشبار باید دقت کند که گردزغال در چال نباشد.

۳- در معادن زغال، لول چاشنی دار باید بعد از سایر لولها قرار گیرد.

۴- آتشباری در زغال سنگ یا کارگاه ها و تونلهایی که گرد و یا گاز زغال دارند، باید به وسیله چاشنی های فوری و یا چاشنی های با تاخیر کم انجام شود. حداکثر زمان تاخیر چاشنی های الکتریکی با تاخیر کم با توجه به زمان تاخیر عمل چاشنی نباید بیش از ۱۳۵ میلی ثانیه باشد.

۵- برای آتشباری در زغال سنگ، طول قسمتی که باید مسدود شود، به شرح زیر است.

الف- اگر عمق چال بین ۰/۶ تا ۱ متر باشد، باید نصف عمق چال مسدود شود.

- ب- اگر عمق چال بیشتر از یک متر باشد، قسمت مسدود شده نباید کمتر از ۰/۵ متر باشد.
- ج- در چالهای قائم بزرگ، کمتر از یک متر نباشد.
- د- حداقل عمق چال انفجاری در زغال و سنگ باید ۰/۶ متر باشد.
- ه- در صورتی که جبهه کار دارای چند سطح آزاد باشد، فاصله بین هر چال تا نزدیکترین سطح آزاد نباید کمتر از ۵۰ سانتیمتر در زغال و ۳۰ سانتیمتر در سنگ باشد. آتشباری در این حالات، فقط وقتی مجاز است که گرد زغال از طریق آب پاشی مداوم برطرف شود و گاز وجود نداشته باشد.
- ۶- حداقل فواصل بین چالهای آتشباری نباید کمتر از مقادیر زیر باشد :
- الف- ۰/۶ متر در زغال
- ب- ۰/۳ متر در سنگ با ضریب سختی ۷ (مقیاس پرتودیاگونوف)
- ج- ۰/۴ متر در سنگ با ضریب سختی کمتر از ۷ (مقیاس پرتودیاگونوف).
- ۷- قبل از پر کردن چالها و همچنین قبل از آتش کردن و به هنگام بازرسی جبهه کار پس از آتشباری، سرکارگر عملیات آتشباری باید میزان گاز جبهه کار و کارگاههای مجاور تا فاصله ۲۰ متری را اندازه گیری کند. اندازه گیری درصد متان در جبهه کار باید در تمام طول مقطع آن انجام شود. در تونلهای حاوی گرد زغال، وظیفه سرکارگر عملیات آتشباری است که لوازم مورد احتیاج قید شده در مقررات مربوط به مبارزه با گرد زغال را کنترل کند. اگر میزان گاز زغال در جبهه بیش از یک درصد باشد و ملاحظه شود که اقدامات ایمنی مربوط به مبارزه با گرد زغال انجام نشده است باید از پر کردن چال و آتشباری جلوگیری به عمل آید. در پناهگاه آتشباری نیز باید درصد گاز اندازه گیری شود.

## ۵-۲۰- مقررات انهدام مواد منفجره فاسد

- ۱- عمر مفید مواد منفجره به شرح زیر است :
- |  |       |
|--|-------|
| دینامیت های حاوی نیترات آمونیوم :                                | ۶ ماه |
| سایر دینامیت ها:   | ۸ ماه |
| چاشنی های با مقاومت کنستانتان و خرج فولمینات جیوه و تتریل:       | ۱ سال |
| چاشنی برقی با مقاومت پلاتین ایریدیم و خرج فولمینات جیوه و پتریل: | ۵ سال |
- ۲- هر ۶ ماه یک بار باید سلامت مواد منفجره مورد آزمایش قرار گیرد.
- ۳- چنانچه مواد منفجره ای بیش از مدت مجازی که از طرف کارخانه سازنده تعیین شده است در انبار نگهداری شود، بازدید و آزمایش آنها ضروری است و در صورتی که فاسد شده باشد، باید نسبت به معدوم ساختن آنها با نظر مقامات صلاحیت دار اقدام کرد.
- ۴- هر ماده منفجره ای را که در آن علائم تغییر رنگ ظاهر شده یا از لفاف به خارج تراوش کرده باشد، باید از سایر مواد منفجره مجزا ساخت و در اسرع وقت نسبت به معدوم کردن آن اقدام کرد.

تبصره: مواد منفجره ای که مقدار زیادی رطوبت جذب کرده باشند معمولاً حالت خمیری پیدا می‌کنند. کاغذ پوشش آنها به رنگ خاکستری و کرم در می‌آید و بلورهای نیترات سدیم و آمونیوم روی پوشش لوله‌ها منفجره ظاهر و لوله‌ها متورم می‌شوند. تاثیر رطوبت بر روی چاشنی و فتیله‌های اطمینان به مراتب بیشتر از سایر مواد منفجره است.

۵- در انبارهایی که وجود مواد منفجره فاسد در آنها محرز شده است، باید به روش زیر عمل کرد:

الف- مواد منفجره فاسد را با کمال احتیاط از انبار خارج ساخت و به محلی که برای انهدام آنها در نظر گرفته شده است حمل کرد.  
ب- کف انبار را با محلول ضد نیتروگلیسرین (۱/۵ لیتر آب+۳/۵ لیتر الکل چوب+ یک لیتر استن+۴۵۰ گرم سولفید سدیم) یا محلولهای قلیایی و در صورت نبود مواد یاد شده با نفت کاملاً شست تا اثر نیتروگلیسرین که در نتیجه فساد مواد منفجره تولید شده و به خارج تراوش کرده است از بین برود. محلول ضد نیتروگلیسرین به شدت قابل اشتعال است و در موقع مصرف باید احتیاطات لازم منظور شود.

۶- باید از شستن صندوقهای مواد منفجره ای که بر روی آنها آثار نیتروگلیسرین دیده شده است با مواد ضد نیتروگلیسرین خودداری کرد و آنها را از انبار خارج ساخت و به محل انهدام انتقال داد.

۷- در صورتی که برای حمل صندوقهای مواد منفجره فاسد از کامیون استفاده می‌شود، باید علاوه بر رعایت کلیه مقررات قبلی، کف کامیون و حد فاصل صندوقها از هم و دیواره کامیون را با خاک اره پر کرد. ضمناً بر روی صندوقها ردیف دیگری نباید چیده شود.

۸- مدفون کردن مواد منفجره فاسد اکیداً ممنوع است و برای انهدام باید آنها را سوزاند یا منفجر کرد.

۹- محلی که برای انهدام مواد منفجره فاسد انتخاب می‌شود باید مسطح، خاکی و یا ماسه ای و به اندازه کافی از اماکن مسکونی و تاسیسات دور باشد.

۱۰- صندوقهای مواد منفجره فاسد که به محل انهدام منتقل می‌شوند، باید با رعایت کلیه احتیاط های لازم باز و لوله‌های فاسد از آنها خارج شده و پهلوی هم روی یک لایه مواد قابل اشتعال (مانند خاک اره، کاه و یا مواد مشابهی که با مواد نفتی آغشته باشند) چیده شوند.

۱۱- برای سوزاندن مواد منفجره فاسد باید یک نوار از مواد قابل اشتعال بین محل سوزاندن و پناهگاه ایجاد کرد و جهت حرکت آتش در این نوار باید به گونه ای انتخاب شود که بر خلاف جهت وزش باد باشد.

۱۲- مقدار مواد منفجره فاسدی که در یک نوبت از بین برده می‌شود نباید از ۵۰ کیلو گرم تجاوز کند.

۱۳- مواد منفجره فاسدی که سوزانده می‌شود، نباید دارای چاشنی باشد.

۱۴- آتش زدن صندوق مواد منفجره در بسته ممنوع است.

۱۵- هرگز نباید به مواد منفجره فاسدی که در حال سوختن هستند نزدیک شد.

۱۶- پس از سرد شدن خاکستر مواد منفجره سوخته شده، باید از محل بازدید کرد و در صورتی که مقداری مواد منفجره نسوخته باقی مانده باشد، آنها را جمع آوری و نسبت به انهدام مجدد آنها اقدام کرد. از آنجا که خاکستر مواد منفجره سوخته شده حاوی مقداری نمک است و امکان دارد که خوراک احشام شود، باید آنها را با مخلوط کردن با خاک معدوم کرد.

۱۷- برای انهدام چاشنی های معمولی فاسد شده باید آنها را به گونه ای بسته بندی کرد که سر آنها در یک طرف قرار گیرد. سپس آنها را همراه یک چاشنی برقی سالم در عمق ۳۰ تا ۶۰ سانتیمتری زمین مدفون کرد و منفجر ساخت. درمورد انهدام چاشنی های برقی فاسد باید سیم آنها را برید و مانند فوق عمل کرد.

۱۸- انداختن چاشنی فاسد در جوی آب، چاه، گودال و دفن کردن آنها بدون انفجار ممنوع است.

۱۹- انهدام فتیله های فاسد باید به روش سوزاندن مواد منفجره فاسد که شرح آنها گذشت، انجام گیرد.

## ۵-۲۱- مقررات انتظامی آتشباری

### ۵-۲۱-۱- شرایط و ویژگیهای احراز مشاغل دست اندرکاران مواد ناریه:

دست اندرکاران مواد ناریه و آتشباری باید واجد شرایط زیر باشند :

الف- داشتن تعهد به نظام جمهوری اسلامی ایران

ب- داشتن تابعیت ایرانی

تبصره: اشتغال به کار اتباع خارجی در زمینه مواد ناریه مطابق دستور العمل اجرایی مواد ناریه مربوط به نحوه تعیین صلاحیت دست اندرکاران مواد ناریه خواهد بود.

ج- نداشتن سوابق سوء سیاسی و امنیتی

د- داشتن مدرک تحصیلی حداقل سیکل

ه- عضویت در موسسه مصرف کننده مربوط

و- داشتن سلامت کامل جسمانی و روانی با تایید مرکز پزشکی ذیصلاح

تبصره: استفاده از جانبازان در امر مواد ناریه در صورت نداشتن نقص عضو موثر بلامانع است.

ز- عدم اعتیاد به مواد مخدر

ح- گذراندن آموزشهای لازم متناسب با شغل احراز دست اندرکاران مواد ناریه در مسائل کاری، حفاظتی و ایمنی در خصوص نحوه استفاده و مصرف مواد ناریه

ط- داشتن صلاحیت های لازم

ی- داشتن حداقل ۲۱ سال سن

### ۵-۲۱-۲- نمودار سازمانی دست اندرکاران مواد ناریه

دست اندرکاران مواد ناریه عبارت از مدیر عامل، سرپرست کارگاه، نماینده حمل، انباردار و آتشبار هستند :

#### الف- مدیر عامل

مدیر عامل بالاترین مقام مسئول در هر موسسه مصرف کننده مواد ناریه دولتی یا خصوصی است که صلاحیت امنیتی او تایید شده باشد.

**ب- سرپرست کارگاه**

سرپرست کارگاه فردی است که مسئولیت تشخیص و ضرورت عملیات آتشباری و نظارت بر حسن اجرای آن را از شروع تا خاتمه عملیات بر عهده دارد و جوابگوی اتفاقات و حوادث در محل عملیات آتشباری است.

**ج- نماینده حمل مواد ناریه**

نماینده حمل و نقل فردی است که مراحل تعیین صلاحیت امنیتی و دوره آموزشی مربوط را گذرانده باشد و مسئولیت دریافت پروانه حمل و انتقال مواد ناریه مورد نیاز موسسات مصرف کننده از مبداء تا مقصد بر اساس ضوابط مربوط را بر عهده دارد.

**۵-۲۱-۳- شرح وظایف و مسئولیت های مدیر عامل**

مهمترین وظایف و مسئولیت های مدیر عامل به شرح زیر است :

۱- مسئولیت کلیه امور مواد ناریه در موسسه مربوط به شرح زیر :

الف- حمل مواد ناریه.

ب- انبارداری مواد ناریه و ساخت انبارهای مورد نیاز موسسه.

ج- مصرف مواد ناریه در موسسه.

د- پاسخگویی در مورد حوادث مرتبط با مواد ناریه و محترقه.

۲- نظارت کامل و مستمر بر اجرای دقیق مقررات و ضوابط اجرایی مواد ناریه توسط دست اندرکاران مواد ناریه.

۳- کنترل و نظارت بر درخواست های مواد ناریه با توجه به ظرفیت و موجودی انبارها و همچنین دقت در تایید صورت مصارف مواد ناریه موسسه مربوط.

۴- سرکشی و بازدید از انبارهای مواد ناریه، عملیات های آتشباری و وضعیت دست اندرکاران و اقدام برای رفع نواقص و معایب انبارهای یادشده.

۵- انعکاس گزارش حوادث و تخلفات دست اندرکاران مواد ناریه تحت پوشش به مراجع ذیربط.

۶- اعلام قطع همکاری دست اندرکاران مواد ناریه موسسه ای که از امور ناریه منفک شده اند به نماینده وزیر کشور در امور ناریه و دیگر سازمان های ذیربط.

۷- معرفی اشخاص جدید برای تصدی سمت های دست اندرکاران مواد ناریه به نماینده وزیر کشور و سازمان های ذیربط.

۸- برنامه ریزی ایجاد هماهنگی های لازم به منظور گذراندن دوره های آموزشی برای دست اندرکاران مواد ناریه موسسه مربوط.

۹- ایجاد هماهنگی لازم با فرماندهی انتظامی مربوط در مورد تامین حفاظت فیزیکی انبارهای مواد ناریه.

۱۰- تامین و استفاده از لوازم و تجهیزات آتشباری مناسب و استاندارد و همچنین تامین وسایل و تجهیزات ایمنی برای دست اندرکاران مواد ناریه.

### ۵-۲۱-۴- شرح وظایف سرپرست کارگاه‌های معدن و موسسات مصرف کننده مواد ناریه

- ۱- حضور در صحنه عملیات آتشباری (قبل، حین و بعد از عملیات)
  - ۲- گزارش حوادث و تخلفات دست اندرکاران مواد ناریه به مدیر عامل به منظور انعکاس به مراکز ذیربط.
  - ۳- گزارش نقایص، کمبودها و مشکلات به مدیر عامل به منظور رفع آنها.
  - ۴- کنترل و نظارت بر رعایت مصرف مواد ناریه با توجه به الگوهای متناسب با عملیات آتشباری.
  - ۵- نظارت بر حسن اجرای تحویل گرفتن مواد در محل پروژه توسط آتشبار مطابق فرم مصوب.
  - ۶- جلوگیری از حضور افراد فاقد صلاحیت در محل عملیات آتشباری.
  - ۷- نظارت بر رعایت ضوابط، مقررات و نکات ایمنی در محیط آتشباری از نظر تامین ابزار آلات ایمنی، البسه، تجهیزات آتشباری، نصب تابلوی هشدار دهنده، استقرار خودروهای امدادی و نظایر آنها مطابق استانداردهای مربوط.
  - ۸- بررسی و کنترل مواد اعلام شده از سوی آتشبار و اعلام مقدار مواد مورد نیاز با توجه به اصلاحات انجام شده به سرپرست پروژه و انباردار و ناظر.
  - ۹- نظارت و علامت گذاری ته چالهای باقی مانده از عملیات آتشباری به منظور خودداری از انجام حفاری مجدد توسط گروه چالزنی.
  - ۱۰- ارائه الگوی بستن مدارات انفجاری و نظارت بر آزمون های مدارهای بسته شده به منظور حصول اطمینان از صحیح بودن مدارها.
  - ۱۱- نظارت و مشخص کردن محل چالها و پوشاندن چالها برای جلوگیری از تخریب یا ریزش سنگ و خاک در حفاریهای روباز.
  - ۱۲- بررسی و نظارت بر خاتمه عملیات آتشباری و بررسی صحنه عملیات آن و امضای صورتجلسه مصرفی مواد ناریه در هر یک از عملیات آتشباری.
- تبصره: در پروژه های بزرگ مصرف کننده مواد ناریه، مدیران عامل می توانند برای اجرای وظایف محوله یاد شده، افراد مختلفی را به عنوان سرپرستان کارگاههای خود انتخاب کنند.

### ۵-۲۱-۵- تخلفات مربوط به سرپرست کارگاه مواد ناریه

- ۱- در اختیار گذاشتن اطلاعات مربوط به مواد ناریه به افراد غیر.
- ۲- مخفی کردن مواد ناریه.
- ۳- سهل انگاری در خصوص پاکسازی محیط عملیات آتشباری.
- ۴- عدم کنترل مصرف مواد ناریه با توجه به الگوهای آتشباری.
- ۵- نگهداری مواد ناریه در مناطقی غیر از مناطق عملیات آتشباری.
- ۶- سهل انگاری در خصوص آزمون مدارهای آتشباری.
- ۷- عدم حضور در صحنه عملیات آتشباری (قبل، حین و بعد از عملیات آتشباری)

- ۸- عدم رعایت سازگاری مواد در انتقال مواد از انبار به محل عملیات آتشباری.
- ۹- به کارگیری افراد غیر مجاز و تعیین صلاحیت نشده در عملیات آتشباری.
- ۱۰- عدم انعکاس به موقع گزارش تخلفات به مسئولین ذیربط یا انعکاس گزارشات خلاف واقع به آنان.

#### ۵-۲۱-۶- تخلفات مربوط به آتشباران مواد ناریه

- ۱- در اختیار گذاشتن اطلاعات مربوط به مواد ناریه و انبار به افراد غیر مسئول.
- ۲- اختفای مواد ناریه و محترقه.
- ۳- مخدوش کردن اوراق صورت مصارف مواد ناریه.
- ۴- مصرف مواد ناریه بدون حضور و نظارت نمایندگان ارگان مسئول.
- ۵- مصرف مواد ناریه در غیر مواردی که برای آن مواد دریافت شده است.
- ۶- عدم کنترل مقدار مواد ناریه دریافتی با مقدار ذکر شده در صورتجلسات مربوط.
- ۷- به جا گذاشتن مواد ناریه مازاد بر مصرف در محل عملیات پس از پایان کار.
- ۸- نگهداری مواد ناریه مازاد بر مصرف در محلهای نامناسب و عدم برگشت آنها به انبار مواد ناریه.
- ۹- سهل انگاری و بی توجهی در رعایت اصول حفاظتی و مقررات ایمنی در انجام وظایف مربوط.
- ۱۰- استفاده از وسایل و ابزار غیر استاندارد و غیر اصولی.
- ۱۱- استفاده از کارگران تعیین صلاحیت نشده برای خرجگذاری چال.

## فصل ششم- طراحی و محاسبات آتشیاری

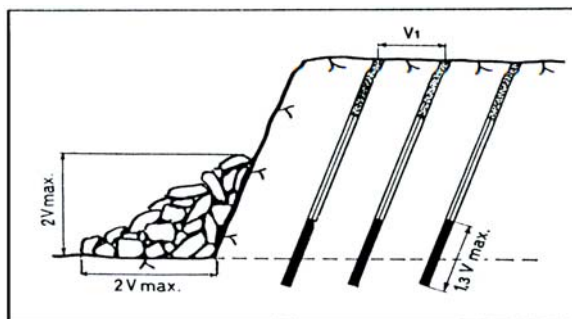
### ۶-۱- آشنایی

یکی از مهمترین مسائل آتشیاری، انجام محاسبات مربوط به آن و نیز انتخاب مشخصات آتشیاری است. به عبارت دیگر، برای اینکه عملیات آتشیاری اقتصادی باشد و با راندمان مناسب انجام گیرد، در مورد هر آتشیاری، لازم است که تعداد چال، میزان خرج گذاری و مشخصات چالها تعیین شود.

### ۶-۲- استفاده از جبهه آزاد در آتشیاری

فاصله عمودی ماده منفجره تا سطح آزاد زمین به نام امتداد کمترین مقاومت خوانده می شود. توجه به امتداد کمترین مقاومت یکی از مهمترین نکات آتشیاری است و همواره در آتشیاری سعی بر این است که از این امتداد به نحو مناسبی استفاده شود.

در مواردی مثل برداشت‌های سطحی و پله‌کانی، که آتشیاری در ردیفهای متوالی انجام می گیرد، به آسانی می توان از جبهه آزاد استفاده کرد و راندمان آتشیاری را بالا برد. برای این کار، چال‌ها را در ردیفهای موازی حفر کرده و در ابتدا، چالهای ردیف جلو را منفجر می کنند (شکل ۶-۱). انفجار این چالها در حقیقت یک جبهه آزاد برای چالهای بعدی به وجود می آورد و بنابراین انفجار ردیف بعدی نیز با راندمان مناسب انجام می گیرد و این امر ادامه می یابد.



شکل ۶-۱ نحوه آتشیاری در معادن سطحی

به هنگام حفر تونلهای مختلف، برای ایجاد جبهه آزاد و بالا بردن راندمان حفر، ابتدا در قسمت میانی جبهه کار، تعدادی چال نزدیک به هم و با زوایای تمایل مختلف حفر می کنند و نقشه انفجار را طوری در نظر می گیرند که ابتدا این چالها منفجر شود و یک جبهه آزاد برای سایر چالها فراهم سازد. مجموعه این چالها برش<sup>۱</sup> نامیده می شود. بدیهی است در هر جبهه کار، علاوه بر چالهای برش، چالهای متعدد دیگری نیز حفر می شود که به مجموعه آنها چالهای لازم برای یک نوبت آتشیاری می گویند.

### ۶-۳- محاسبه مقدار ماده منفجره لازم

وزن ماده منفجره لازم برای حفر یک متر مکعب از سنگ را خرج ویژه<sup>۲</sup> می نامند و معمولاً آن را با حرف  $q$  نشان می دهند. برای محاسبه  $q$  در هر مورد فرمولهای تجربی و جداول متعددی به شرح زیر وجود دارد.

1- cut

2 - specific charge

### ۶-۳-۱- فرمولهای کلی مربوط به تونلها

برای محاسبه خرج ویژه در حالت کلی، فرمولهایی وجود دارد که معروفترین آنها سه فرمول زیر است. توصیه می شود که خرج ویژه به وسیله این سه فرمول محاسبه شده و میانگین آنها به عنوان خرج ویژه در نظر گرفته شود.

#### الف- فرمولهای پروتودیاکنوف<sup>۱</sup>

این دانشمند روسی، برای محاسبه خرج ویژه دو فرمول تجربی زیر را عرضه کرده است :

$$q = \sqrt{f/s} \quad \text{kg/m}^3 \quad (۱-۶)$$

و

$$q = 0/4(\sqrt{0/2f} - \frac{1}{\sqrt{s}})^2 \quad \text{kg/m}^3 \quad (۲-۶)$$

در این فرمولها،  $f$  ضریب مقاومت سنگ بر اساس جدول سختی سنگها (جدول ۶-۱) و  $s$  سطح مقطع تونل بر حسب متر مربع است. این دو فرمول خرج ویژه آمونیوم دینامیت شماره ۱۰ را به دست می دهند و برای تعیین خرج ویژه سایر مواد ناریه، باید عدد حاصله را در ضرایب تصحیحی که در جدول ۶-۲ درج شده است، ضرب کرد.

#### ب- فرمول بوگومولوف<sup>۲</sup>

این فرمول به شرح زیر است :

$$q = ۱/۲۵ \sqrt{f/s} \quad \text{kg/m}^3 \quad (۳-۶)$$

در این رابطه نیز  $f$  و  $s$  همان مفاهیم قبلی را دارا هستند.

جدول ۶-۱- طبقه بندی سنگها بر اساس میزان مقاومت

طبقه	گروه	شرح سنگ	ضریب مقاومت
I	فوق العاده مقاوم	مقاوم ترین انواع کوارتزیت ها، بازالت ها و سایر انواع سنگهای مقاوم	۲۰
II	خیلی مقاوم	گرانیت های فوق العاده مقاوم - کوارتز پرفیری - گرانیت های خیلی سخت - چرت - کوارتزیت - ماسه سنگها و آهکهای فوق العاده سخت	۱۵
III	مقاوم	گرانیت متراکم - آهک ها و ماسه سنگهای خیلی مقاوم - ریفها - رگه های فلزی - کنگلومراهای مقاوم - کانه های آهن مقاوم	۱۰
III-a	مقاوم	آهک های مقاوم - گرانیت های با مقاومت متوسط - ماسه سنگهای مقاوم	۸
IV	نسبتاً مقاوم	ماسه سنگهای معمولی - کانه های آهن با مقاومت متوسط	۶
IV-a	نسبتاً مقاوم	شیل ماسه دار - ماسه سنگهای متورق	۵
V	نیمه مقاوم	شیل های مقاوم - ماسه سنگها و آهکهای نیمه مقاوم کنگلومراهای نرم	۴
V-a	نیمه مقاوم	انواع شیل های نیمه مقاوم - مارن های متراکم	۳
VI	نسبتاً نرم	شیل های نرم - آهک های خیلی نرم - چاک - نمک سنگی ژپس	۲
VII	نرم	رس های سبک	۱
VIII	خاکی	خاک روئی	۰/۶
IX	شل	ماسه - شنهای ریز	۰/۵
X	روان	شنهای روان	۰/۳

1 - Portodyakonov

2 - Bogomolov

## ۶-۳-۲- جداول محاسبه خرج ویژه

برای محاسبه تقریبی خرج ویژه، می توان از جدول ۶-۳ استفاده کرد. از آنجا که این جدول بر اساس قدرت آمونیوم دینامیت شماره ۱۰ تنظیم شده است، لذا در مواردی که از سایر مواد منفجره استفاده می شود، بایستی عدد حاصله از جدول ۶-۳ را در ضریب تصحیحی که در جدول ۶-۲ درج شده است، ضرب کرد تا میزان واقعی خرج ویژه به دست آید.

جدول ۶-۲- ضریب تصحیحی برای محاسبه خرج ویژه سایر مواد منفجره

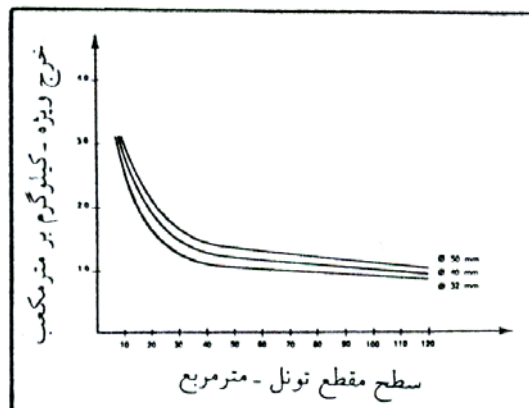
نوع ماده منفجره	ضریب تصحیحی
آمونیم دینامیت شماره ۱۰	۱
آمونیم دینامیت شماره ۶ و شماره B*۶	۰/۸۵
آمونیم دینامیت شماره ۷ و شماره B*۷	۰/۹۰
آمونیم دینامیت شماره B-۳	۰/۹۰
دی نفتالیت	۰/۹۰
تروتیل	۰/۸۵
دینامیت ۶۲٪	۰/۷۵
دینامون	۱
نیترات آمونیوم	۱/۴۵

## ۶-۴- محاسبات مربوط به آتشیاری در تونلها

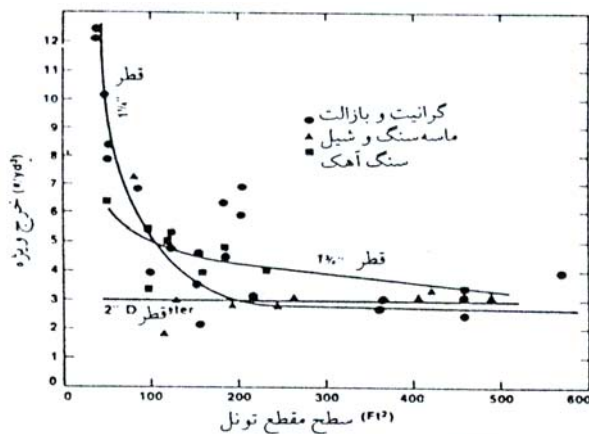
تفاوت عمده آتشیاری در تونل و معادن سطحی آن است که در تونل ها فقط یک جبهه آزاد وجود دارد و به کمک برش های مختلف، یک جبهه آزاد مصنوعی برای انفجار چالها به وجود می آورند . نکته مهمی که در این مورد وجود دارد آن است که تا حد معین، هر چقدر سطح مقطع تونل بزرگتر باشد، خرج ویژه آن کاهش می یابد و از این حد به بعد، تقریباً خرج ویژه ثابت می ماند (شکلهای ۶-۲ و ۶-۳).

جدول ۶-۳- خرج ویژه سنگهای مختلف بر اساس قدرت آمونیوم دینامیت ۱۰

نوع سنگ	سختی سنگ براساس جدول شماره ۱-۶	خرج ویژه بر حسب کیلوگرم بر متر مکعب	
		خردکردن سنگها	پرتاب سنگها
خاک سخت	V	۰/۵-۰/۵۵	۱/۲-۱/۳۵
رس سخت	V	۰/۴۰-۰/۵۰	۱/۲-۱/۵۰
چاک- زغال نرم	VI	۰/۳۰-۰/۳۵	۰/۹۰-۱/۱۰
زغال دارای ناخالصی های سنگی	VI	۰/۴-۰/۵۰	۱/۲-۱/۵۰
آهک صدف دار	IV-VI	۰/۶-۰/۷۰	۱/۸۰-۲/۱۰
مارن	V-VI	۰/۴۰-۰/۵۰	۱/۲-۱/۵۰
توف	VI	۰/۵۰-۰/۶۰	۱/۵۰-۱/۸۰
کنگومرا- آرژیلیت	V	۰/۴۵-۰/۵۵	۱/۳۵-۱/۶۵
ماسه سنگ رس دار	IV	۰/۴۵-۰/۵۵	۱/۳۵-۱/۶۵
ماسه سنگ دولومیتی یا آهکی	IIIa	۰/۵۰-۰/۶۵	۱/۵۰-۱/۹۵
آهک - ماسه سنگ	III-V	۰/۵۰-۰/۸۰	۱/۵۰-۲/۴۰
گرانیت - گرانودیوریت	III-IIIa	۰/۶۰-۰/۸۵	۱/۸۰-۲/۵۵
بازالت - آندزیت	I-II	۰/۷۰-۰/۹۰	۲/۱۰-۲/۷۰
کوارتزیت	II-IIa	۰/۶۰-۰/۷۰	۱/۸۰-۲/۱۰
پرفیریت	I-II	۰/۸۰-۰/۸۵	۲/۴۰-۲/۵۵



شکل ۶-۲- تغییرات خرج ویژه نسبت به سطح مقطع تونل ها



شکل ۶-۳- تغییرات خرج ویژه نسبت به سطح مقطع تونلها

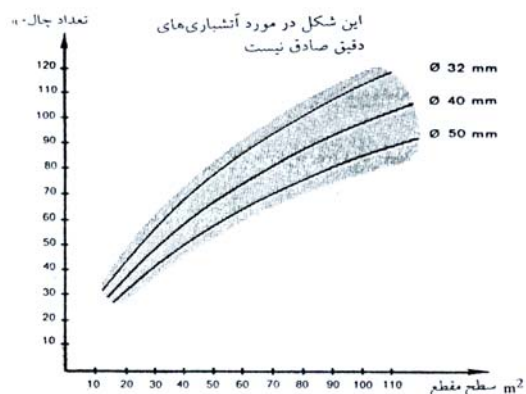
### ۶-۴-۱- تعیین تعداد چال لازم در جبهه کار

تعداد چالهای لازم در هر جبهه کار تابع عوامل متعددی است که مهمترین آنها مقاومت، سختی و میزان شکافهای سنگ، سطح مقطع تونل، قدرت ماده منفجره، قطر خرج، میزان خرج هر چال، روش بستن چال، عمق چالها، درجه خردشدگی لازم برای سنگها، میزان دقت لازم در حفر مقطع تونل و عوامل نظیر آنها است.

در بسیاری موارد، تعیین دقیق تمام عوامل یادشده به آسانی میسر نیست و بنابراین، تعداد چالهای لازم برای جبهه کارها را نمی توان با یک فرمول ساده بیان کرد.

در حالت کلی می توان گفت که هرچه سطح مقطع تونل بزرگتر باشد، تعداد چالهای لازم در واحد سطح مقطع تونل کمتر است. در شکل های ۶-۴ و ۶-۵ تعداد چالهای لازم برای مقاطع مختلف تونلها، بر اساس اطلاعات تجربی نشان داده شده است.

برای تعیین تعداد چالهای لازم در جبهه کار، فرمولهایی به شرح زیر ارائه شده است:



شکل ۴-۶- تعداد چالهای لازم برای تونلهای با مقاطع مختلف

### الف - رابطه عمومی استشنکو<sup>۱</sup>:

$$N = 2/86 \sqrt{\frac{f}{s}} \quad (۴-۶)$$

در این رابطه  $N$  تعداد چالهای لازم،  $f$  سختی سنگ بر اساس جدول ۶-۱ و  $s$  سطح مقطع تونل بر حسب متر مربع است.

### ب- رابطه برای سنگ های سست یا به شدت خرد شده

در مورد این سنگها تعداد چال لازم از رابطه زیر محاسبه می شود:

$$N = 0.124A + 10 \quad (۵-۶)$$

که در آن:

$N$  = تعداد چال لازم برای هر نوبت آتشباری

$A$  = مساحت تونل بر حسب فوت مربع

### ج - رابطه برای سنگهای سخت یا توده ای

در این مورد تعداد چال لازم از رابطه زیر به دست می آید:

$$N = 0.158A + 28 \quad (۶-۶)$$

در این رابطه نیز  $A$  و  $N$  همان مفاهیم رابطه ۶-۵ را دارا هستند.

یکی دیگر از روش های تعیین تعداد چال لازم در هر جبهه کار آن است که میزان کل ناریه لازم در هر نوبت آتشباری را بر مقدار متوسط ماده منفجره موجود در هر چال تقسیم کنیم. بدیهی است برای این کار ابتدا بایستی میزان ماده ناریه لازم در هر نوبت آتشباری را تعیین کرد و برای این منظور از رابطه زیر استفاده می کنند:

$$Q = S.l.q \quad (۷-۶)$$

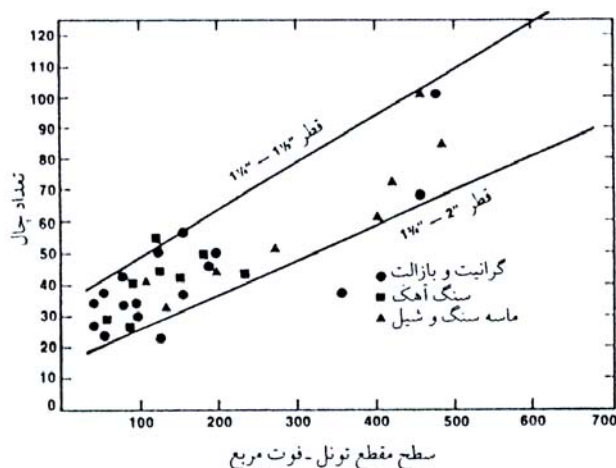
که در آن:

$Q$  = مقدار ماده منفجره لازم برای یک نوبت آتشباری بر حسب کیلوگرم

$S$  = سطح مقطع تونل بر حسب متر مربع

$l$  = عمق متوسط چالها بر حسب متر

$q$  = خرج ویژه سنگ بر حسب کیلوگرم بر متر مکعب



شکل ۶-۵- تعداد چالهای لازم برای تونلهای با مقاطع مختلف

برای محاسبه وزن ماده منفجره مربوط به هر چال می توان از رابطه زیر استفاده کرد:

$$C = 0.7885 d^2 l \Delta \gamma \tag{۸-۶}$$

که در آن:

$C$  = مقدار ماده منفجره مربوط به هر چال

$d$  = قطر لول ماده ناریه

$l$  = عمق چال

$\Delta$  = نسبت طول خرج گذاری شده چال به طول کلی آن

$\gamma$  = وزن مخصوص ماده ناریه

با در دست داشتن مقدار ماده منفجره لازم برای هر نوبت آتشباری و مقدار ماده مربوط به هر چال ( $C$ ) به سهولت می توان تعداد چالهای لازم را محاسبه کرد:

$$N = \frac{Q}{C} \tag{۹-۶}$$

در جدول ۶-۴ تعداد چال لازم برای هر متر مربع از حفاریات معدنی معمولی (حدود ۵ متر مربع) در صورتی که از مواد ناریه با قدرت معمولی استفاده شود، درج شده است.

در جدول ۶-۵ نیز تعداد چال لازم برای هر متر مربع از تونلهای دنباله رو زغال، در حالتی که از دینامیت های مخصوص زغال به قطر ۳۲ تا ۳۶ میلیمتر استفاده شود، درج شده است.

جدول ۶-۴- تعداد چال لازم برای هر متر مربع از حفاریات معدنی معمولی

ماسه سنگ و آهک		شیل		نوع سنگ
۴۵	۳۲-۳۶	۴۵	۳۲-۳۶	قطر چال بر حسب میلیمتر
۰/۹-۱/۲	۱/۴-۱/۶	۰/۸-۱	۱/۱-۱/۳	چاه قائم
۱/۸-۲/۵	۲/۵-۳/۵	۱/۵-۲/۱	۲/۵-۳	میان بر
-	۲/۲-۳/۲	-	۲-۲/۸	تونل های امتدادی

جدول ۶-۵- تعداد چال لازم برای حفریک متر مربع از تونل دنباله رو زغال

۱۱	۸	۵/۶	۴/۴	۳/۳	۲/۶	۲	۱/۵	سطح مقطع زغال بر حسب متر مربع
تا	تا	تا	تا	تا	تا	تا	تا	
۱۵	۱۰	۷/۹	۵/۵	۴/۳	۳/۲	۲/۵	۱/۹	
۱/۴	۱/۶	۱/۸	۲/۲	۲/۸	۳/۲	۳/۸	۴	تعداد چال لازم برای هر متر مربع
تا	تا	تا	تا	تا	تا	تا	تا	
۱/۶	۱/۸	۲	۲/۶	۳/۲	۳/۸	۴/۶	۴/۸	

### ۶-۴-۲- تعیین عمق چالهای جبهه کار

انتخاب عمق مناسب چالها از جمله مهمترین مسائل پیشروی حفريات زیرزمینی است و انتخاب مناسب آن در راندمان حفاری فوق العاده موثر است. در حقیقت انتخاب بسیاری از مشخصات، نظیر تعیین زمان حفر چال در هر نوبت آتشیاری، محاسبه حجم سنگهای حفر شده و میزان پیشروی در هر نوبت کار و نیز محاسبه مقدار ماده ناریه لازم برای هر بار آتشیاری و در نتیجه تعیین تعداد چالهای لازم و مسائل مشابه آن، تابع عمق چالها است.

عمق مناسب چالها نیز تابع عوامل متعدد از جمله سختی و استحکام سنگها، مشخصات دستگاه چالزنی، قدرت مواد ناریه، مشخصات لول های مواد ناریه، مشخصات وسیله بارگیری و مسائل مشابه آن است. معمولاً عمق مناسب را با توجه به میزان پیشروی لازم برای هر نوبت آتشیاری، انتخاب می کنند. بدیهی است طول پیشروی همیشه از عمق چال کمتر است. به عبارت دیگر عمق چالها را بایستی کمی بیش از میزان پیشروی لازم برای هر نوبت انتخاب کرد.

اگر  $l$  عمق اولیه چال و  $l_{rem}$  عمق ته چالی آن باشد، طبق تعریف ضریب بهره چال ( $K$ ) به صورت رابطه زیر تعریف می شود:

$$K = \frac{l - l_{rem}}{l} \quad (۱۰-۶)$$

بدین ترتیب اگر میزان پیشروی لازم برای هر نوبت آتشیاری  $l_{adv}$  و ضریب بهره چال  $K$  باشد عمق اولیه لازم چالها از رابطه زیر به دست می آید:

$$l = \frac{l_{adv}}{K} \quad (۱۱-۶)$$

باید توجه داشت که ضریب بهره چالها ثابت نیست بلکه خود تابع عوامل متعدد از جمله تعداد و مشخصات چالها، نوع برشها، مقاومت سنگ، قدرت ماده ناریه و نظایر آنها است و بنابراین در هر مورد بایستی شرایطی را انتخاب کرد که با حداقل هزینه و در کمترین مدت، بیشترین ضریب بهره را به دست دهد. در جدول ۶-۶ حدود تقریبی ضریب بهره چالها به ازای عمقهای مختلف درج شده است.

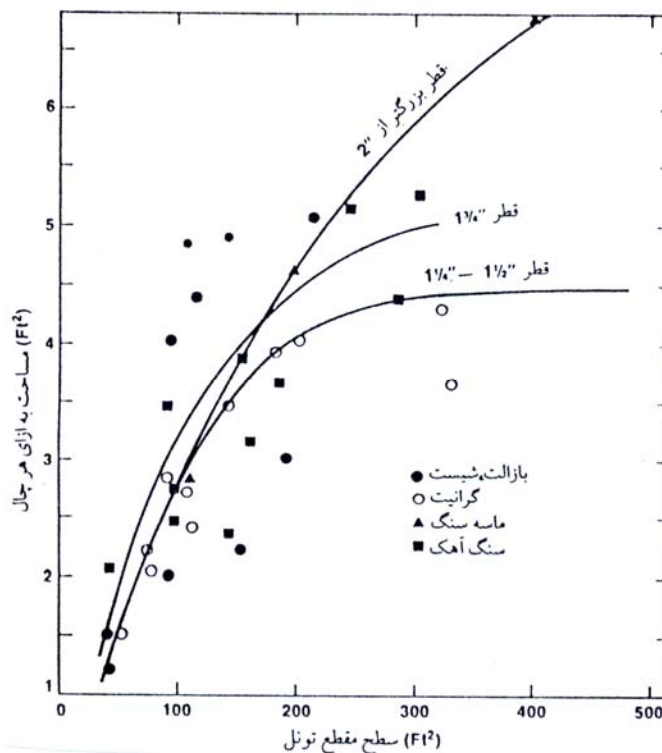
### ۶-۴-۳- تعیین قطر چالها

از جمله مهمترین پارامترهای موثر در انتخاب قطر چالها، قطر لول ماده ناریه است و بدیهی است قطر چال باید چند میلیمتر بیشتر از قطر لول باشد تا عملیات خرج گذاری به آسانی انجام شود.

جدول ۶-۶- ضریب بهره چالها به ازای عمقهای مختلف

نوع حفاریات	نوع سنگ	عمق چالها بر حسب متر	ضریب بهره چالها
چاه قائم	ماسه سنگ و آهک	۱/۵-۲/۵	۰/۷۵-۰/۸۵
	شیل ماسه دار	۱/۸-۲/۸	۰/۸۰-۰/۹۰
	شیل رسی	۲-۳	۰/۸۵-۰/۹۵
میان برها	ماسه سنگ و آهک	۱/۲-۲/۲	۰/۷۰-۰/۸۰
	شیل ماسه دار	۱/۵-۲/۴	۰/۷۵-۰/۸۵
	شیل رسی	۱/۸-۲/۶	۰/۸۰-۰/۹۰
تونل های امتدادی	ماسه سنگ	۱/۳-۲/۴	۰/۷۰-۰/۸۰
	شیل ماسه دار	۱/۶-۲/۵	۰/۷۵-۰/۸۵
	شیل رسی	۱/۸-۲/۸	۰/۸۰-۰/۹۰
تونل های دنباله رو زغال	ماسه سنگ	۱/۸-۲/۵	۰/۸۰-۰/۹۰
	شیل ماسه دار	۲-۳/۵	۰/۸۵-۰/۹۵
	شیل رسی	۲/۵-۳/۵	۰/۹۰-۰/۹۸

از آنجا که قطر لول دینامیت های ساخت ایران معمولاً ۲۲ میلی متر است، لذا قطر چالها در بسیاری از معادن زیرزمینی ایران حدود ۲۵ میلیمتر در نظر گرفته می شود. در معادن زغال گازدار که اجباراً باید از دینامیت های مخصوص این معادن، که قطر لول آنها بیشتر از دینامیت های معمولی است، استفاده کرد، قطر چالها نیز متناسب با قطر این لول ها در نظر گرفته می شود. در شکل ۶-۶ قطر مناسب چال برای حفر تونلهای با مقاطع مختلف نشان داده شده است.

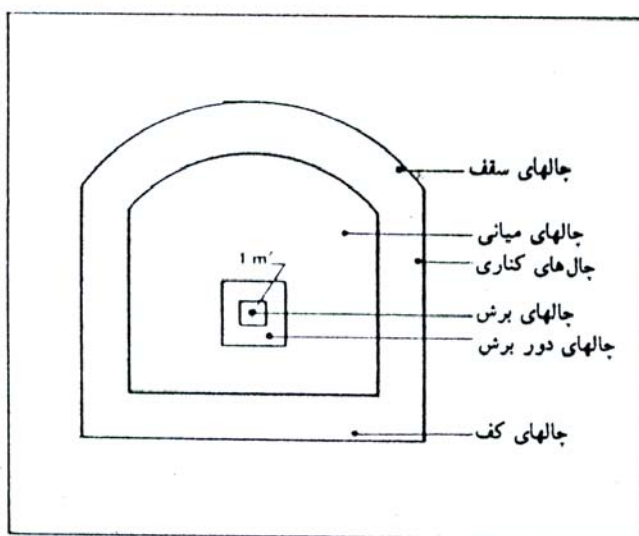


شکل ۶-۶ رابطه بین قطر چال و سطح مقطع تونلها

### ۶-۴-۴- استفاده از برشها در آتشیاریهای زیرزمینی

برای اینکه راندمان حفر تونلهای مختلف به وسیله آتشیاری را بالا ببرند، در قسمتهای میانی جبهه کار تعدادی چال نزدیک به هم و با زوایای مخصوص حفر می کنند و نقشه انفجار را طوری در نظر می گیرند که ابتدا این چالها منفجر شود و یک جبهه آزاد برای سایر چالها فراهم سازد.

مجموعه این قبیل چالها به نام برش<sup>۱</sup> نامیده می شود. بدیهی است در هر جبهه کار، علاوه بر چالهای برش، چالهای متعدد دیگری نیز حفر می شود که به مجموعه آنها چالهای لازم برای یک نوبت آتشیاری می گویند(شکل ۶-۷).



شکل ۶-۷ چالهای مختلف در یک جبهه کار

قبل از آغاز عملیات چالزنی باید با توجه به ابعاد تونل و مشخصات سنگ، نوع برش و آرایش چالها و مشخصات آنها را تعیین کرد. در تونلهای کوچک، کنترل چالزنی به وسیله مسئول چالزنی انجام می گیرد، اما در دستگاههای چالزنی امروزی، مشخصات چالها به وسیله کامپیوتر کنترل می شود.

اگر در جبهه کار تونل، چالهای برش حفر نشوند، فقط یک سطح آزاد وجود خواهد داشت و راندمان حفاری بسیار ناچیز خواهد بود، اما با حفر چالهای برش، سطح آزاد در مورد چالهای دور برش و چالهای بعدی، به دو سطح افزایش می یابد. در این حالت فقط چالهای برش راندمان کمی دارند که برای رفع این مشکل، در بعضی از برشها، در وسط چالهای برش یک چال خالی با قطر بزرگ حفر می کنند.

پس از انفجار چالهای برش، فاصله هر چال تا سطح آزاد ایجاد شده را بار سنگ<sup>۲</sup> می گویند.

### ۶-۵- محاسبات مربوط به آتشیاری در معادن سطحی

معمولاً معادن روباز را به صورت پله های متوالی استخراج می کنند و برای حفر هر پله، ابتدا تعدادی چال در ردیف هایی به موازات لبه پله حفر و آنگاه چالها را به ترتیب از ردیف جلو به عقب منفجر می کنند. انتخاب قطر، عمق، شیب و فاصله چالها از جمله مهمترین مسائل مربوطه به این روش استخراج است که در زیر به شرح آنها می پردازیم:

1 - cut

2 - burden

## ۶-۵-۱- قطر چال

در حالت کلی با افزایش قطر چال، هزینه های نسبی آتشباری کاهش می یابد. البته عوامل دیگر از قبیل ارتفاع پله ها، محدودیتهای ارتعاش، سختی و مقاومت سنگ ممکن است سبب شود که چالهای با قطر زیاد سبب خرد شدگی نامعقول و هزینه بالا شود. از سوی دیگر، استفاده از چالهای با قطر کم در سنگهایی که درزه های زیادی دارند و نیز سنگهای لایه ای، ممکن است سبب کاهش کارایی موج انفجار شود. در چالهای با قطر کم، انرژی حاصل از انفجار به ویژه در اطراف خرج بهتر توزیع می شود و در نتیجه به تقسیمهای متعدد خرج نیازی نباشد.

مطابق یک قاعده سرانگشتی، قطر مناسب چال را می توان از رابطه زیر بدست آورد :

$$D=8/33H \quad (12-6)$$

که در آن:

$$D = \text{قطر چال بر حسب میلیمتر}$$

$$H = \text{ارتفاع پله بر حسب متر}$$

البته عوامل مختلف ممکن است سبب شود که قطری که از رابطه ۶-۱۲ حاصل می شود، همواره قطر بهینه نباشد. در این مورد رابطه تقریبی دیگری نیز به شرح زیر وجود دارد :

$$D=(10 \text{ تا } 6/66) H \quad (13-6)$$

در این فرمول نیز  $D$  و  $H$  همان مفاهیم و واحدهای رابطه ۶-۱۲ را دارند.

## ۶-۵-۲- عمق چال

برای اینکه چالها به خوبی کار کنند، عمق آنها را بایستی کمی بیش از ارتفاع پله در نظر گرفت. هر چقدر ارتفاع پله زیادتر و سنگها محکم تر باشند، این اضافه عمق زیادتر در نظر گرفته می شود. برای تعیین ته چالی در سنگهای سخت، از رابطه زیر استفاده می کنند:

$$h=(12 \text{ تا } 14)d \quad (14-6)$$

که در آن  $h$  اضافه عمق چال (نسبت به ارتفاع پله) و  $d$  قطر چال است.

در سنگهای نرم می توان از فرمول زیر استفاده کرد:

$$h=(0/8 \text{ تا } 0/9)d \quad (15-6)$$

در این مورد رابطه دیگری نیز به شرح زیر وجود دارد:

$$h=(0/2 \text{ تا } 0/5)B \quad (16-6)$$

که در آن  $B$  بار سنگ است.

## ۶-۵-۳- میزان خرج هر چال

برای محاسبه میزان خرج لازم برای هر متر از چال، رابطه زیر توصیه می شود:

$$q=0/001d^2 \quad \text{متر / کیلوگرم} \quad (17-6)$$

که در آن  $q$  مقدار ماده منفجره در هر متر از چال بر حسب کیلوگرم و  $d$  قطر چال بر حسب میلیمتر است. برای محاسبه مقدار ماده ناریه در هر متر از چال از رابطه زیر استفاده می شود :

$$q=0/785d^2\gamma \quad \text{متر / کیلوگرم} \quad (18-6)$$

در این رابطه  $q$  مقدار ماده ناریه در هر متر از چال بر حسب کیلوگرم،  $d$  قطر چال بر حسب متر و  $\gamma$  جرم مخصوص ماده منفجره است که اندازه آن برای آمونیوم دینامیت پودری حدود ۸۵۰ تا ۹۶۰ کیلوگرم بر متر مکعب و در مورد دینامیت لول، ۷۰۰ تا ۸۰۰ کیلوگرم بر متر مکعب است.

### ۶-۵-۴- فاصله داری چالهای هر ردیف

برای تعیین فاصله بین چالهای هر ردیف روابط متعددی وجود دارد که متداول ترین آنها به شرح زیر است:  
در سنگهای سخت می توان از رابطه زیر استفاده کرد:

$$S = (0.8 \text{ تا } 0.9)B \quad (19-6)$$

در این رابطه  $S$  فاصله بین چالهای هر ردیف و  $B$  بار سنگ است.

برای سنگهای نرم می توان رابطه زیر را به کار برد:

$$S = (1 \text{ تا } 1.4) B \quad (20-6)$$

طبق تعریف فاصله نسبی چالها عبارت از نسبت بین فاصله داری چالهای هر ردیف به بار سنگ است:

$$m = \frac{S}{B} = \frac{\text{فاصله داری چالهای}}{\text{بار سنگ}} \quad (21-6)$$

بسته به نوع سنگ مقدار  $m$  بین ۰/۸ تا ۱/۴ در تغییر است.

اگر فاصله داری چالها کمتر از بار سنگ باشد، سبب می شود که مواد مسدود کننده چال به خارج پرتاب شود و بین چالها شکافهای زودرس به وجود آید. این امر سبب می شود که گازهای ناشی از آتشباری به سرعت در اتمسفر پراکنده شوند که حاصل آن ایجاد موج انفجار و سرو صدای زیاد است.

اگر فاصله داری چالها خیلی زیاد باشد، ممکن است سنگهای واقع در بین چالها به اندازه کافی خرد نشوند و در نتیجه پس از آتشباری، یک سطح ناهموار به وجود آید. بنابراین همواره باید فاصله داری مناسب را با توجه به روابط یاد شده انتخاب کرد.

### ۶-۵-۵- بار سنگ

بار سنگ فاصله بین ردیف چالها است و انتخاب آن از جمله مهمترین مسایل آتشباریهای سطحی است.  
در مواردی که از چالهای عمیق بیش از ۵ متر برای آتشباری استفاده می شود، می توان فرمول زیر را برای محاسبه بار سنگ به کار برد:

$$B = \sqrt{\frac{(L-22d)c}{q.m.H}} \quad (22-6)$$

که در آن:

$B$  = بار سنگ بر حسب متر

$L$  = عمق چال با در نظر گرفتن عمق ته چال بر حسب متر

$c$  = میزان خرج موجود در هر متر چال بر حسب کیلوگرم بر متر

$q$  = خرج ویژه بر حسب کیلوگرم بر متر مکعب

$H$  = ارتفاع پله بر حسب متر

$d$  = قطر چال بر حسب متر

$m$  = فاصله نسبی چالها

در مواردی که برای آتشباری از چالهای کم عمق (۳ تا ۵ متر) استفاده می شود بار سنگ را می توان از رابطه زیر محاسبه کرد:

$$B = d \sqrt{\frac{8/2\gamma}{m \cdot q}} \quad (۲۳-۶)$$

که در آن :

$B$  = بار سنگ بر حسب متر

$d$  = قطر چال بر حسب دسیمتر

$m$  = فاصله نسبی چالها

$\gamma$  = جرم مخصوص ماده ناریه در چال بر حسب کیلوگرم بر متر مکعب

$q$  = خرج ویژه بر حسب کیلوگرم بر متر مکعب

معمولاً در موارد مختلف بار سنگ برابر ۰/۶ تا ۰/۸ ارتفاع پله به دست می آید.

### ۶-۵-۶- طول گل گذاری

طول قسمتی از چال که باید بسته شود، از رابطه زیر محاسبه می شود :

$$t = (۱/۳ تا ۰/۷) B \quad (۲۴-۶)$$

که در آن  $t$  طول قسمت گل گذاری چال و  $B$  بار سنگ است.

در مورد طول گل گذاری نیز حد بهینه ای وجود دارد. اگر این طول کافی نباشد، پرتاب شدید سنگها و لرزش هوای فوق العاده اتفاق خواهد افتاد. از سوی دیگر اگر طول قسمت بسته شده چال بیش از حد باشد، سبب افزایش لرزش زمین و کاهش قدرت خردکنندگی می شود. در بسیاری از موارد از پودر سنگ حاصل از حفر چال برای بستن آن استفاده می کنند. در مواردی که پوش سنگ وجود دارد و یا در حالی که چال تا دهانه پر از آب باشد، استفاده از خرده سنگ مناسب تر است. بهترین مواد برای بستن چال، ذرات ریز و یک اندازه سنگ است که به خوبی چال را می بندند. هیچگاه نباید از ذرات درشت یا خرده سنگها که ممکن است به سیستم آتشباری لطمه بزنند، استفاده کرد.

ابعاد مناسب ذرات سنگ برای بستن چالهای مختلف در جدول ۶-۷ درج شده است.

جدول ۶-۷- مواد مناسب برای پر کردن چالها در حالت‌های مختلف

ابعاد خرده سنگ - میلیمتر	قطر چال - اینچ
۹/۵	$1\frac{1}{2}$
۹/۵ تا ۱۲/۵	$2-3\frac{1}{2}$
۱۶	۴-۵
۱۹	>۵

احتیاط: پودر ناشی از حفر چال را می توان کوبید اما هیچگاه نباید خرده سنگها را کوبید زیرا ممکن است به سیستم آتشباری صدمه

بزند.

### ۶-۵-۷- خرج گذاری چالهای مرطوب

خرج گذاری چالهای مرطوب با مواد منفجره بسته بندی شده مستلزم آن است که قطر لول مواد منفجره، کمتر از قطر چال باشد تا چال را بتوان به آسانی خرج گذاری کرد. به هر حال، با کاهش قطر ستون مواد منفجره در اثر خرج گذاری با مواد منفجره بسته بندی شده، میزان انرژی حاصل به ازای واحد طول چال نسبت به مواد منفجره فله ای، کاهش می یابد. به منظور خنثی کردن انرژی تلف شده، مواد منفجره درون چال باید متعادل شود. این منظور، غالباً با استفاده از مواد منفجره قوی تر، حاصل می شود.

### ۶-۵-۸- توزیع مواد منفجره در چال

از آنجا که منبع اصلی انرژی در داخل چال مواد منفجره است لذا توزیع این مواد در طول چال، اهمیت ویژه ای دارد. در مواردی که برای پر کردن تمام مقطع چال از مواد منفجره فله ای همچون آنفو یا امولسیون ها استفاده می شود، چنین تصور می کنند که ماده منفجره به طور کامل به چال متصل است. در حالت کلی، بسته به قطر چال و وضعیت ماده منفجره، قطر لول ماده منفجره چند سانتیمتر از قطر چال کمتر است. واضح است که به هنگام استفاده از این گونه مواد، بین لول ماده منفجره و جدار چال، فاصله ای باقی می ماند. از سوی دیگر در این گونه موارد، در محاسبات مربوطه باید قطر لول ماده منفجره را به جای قطر خود چال به کاربرد.

فاصله موجود بین ماده منفجره و چال، بر میزان کارایی مواد منفجره اثر می گذارد و اگر بخش خشک چال با این نوع مواد خرج گذاری شود، این تاثیر زیاده تر است.

### الف- محاسبه وزن ستون خرج

وزن ستون خرج در هر چال، تابعی از جرم مخصوص، قطر و طول ستون مواد منفجره است. وزن ستون مواد منفجره را می توان از فرمول زیر محاسبه کرد:

$$Q=0/34D_e^2\rho E_{cl} \quad (۲۵-۶)$$

که در آن:

$Q$  = وزن مواد منفجره درون هر چال بر حسب پوند

$D_e$  = قطر ستون مواد منفجره بر حسب اینچ

$\rho$  = جرم مخصوص مواد منفجره بر حسب گرم بر سانتیمتر مکعب

$E_{cl}$  = طول ستون مواد منفجره بر حسب فوت

### ب- خرج گذاری منقطع<sup>۱</sup>

خرج گذاری منقطع عبارت از عملی است که بر اساس آن مسئول آتشیاری می تواند ستون مواد منفجره را به ۲ یا چند خرج مجزا تفکیک کند. بدین منظور، فاصله بین دو قسمت از خرج را به وسیله مواد خنثی مانند پودر ناشی از حفر چال و یا خرده سنگ، پر می کنند. خرج گذاری منقطع به دو هدف مختلف به کار می رود، یکی به منظور محبوس کردن گازهای آتشیاری به هنگام مواجه شدن با لایه های نرم یا سنگ حفره دار و دیگری به منظور توزیع بهتر انرژی ناشی از آتشیاری در طول چال (به بیان دیگر به قصد خرد کردن پوش سنگ).

یکی دیگر از دلایل به کارگیری خرج گذاری منقطع کنترل ارتعاشات و کاهش وزن مواد منفجره در هر مرحله آتشیاری است. چنین تصمیم گیری، معمولاً بر اساس تحلیل فواصل مقیاس بندی شده و یا تحلیل نتایج ثبت شده امواج لرزه ای، انجام می گیرد.

غالباً، تغییر روش آتش کردن چالها با استفاده از چاشنی های تاخیری دقیق، تعداد خرج گذاری های منقطع لازم را کاهش می دهد و در بعضی موارد اصولاً ضرورت خرج گذاری منقطع را منتفی می سازد.

حداقل ضخامت خرج گذاری منقطع لازم را می توان از رابطه زیر به دست آورد :

$$T_d = \epsilon D \quad (26-6)$$

که در آن :

$T_d$  = طول قسمت های با خرج گذاری منقطع بر حسب اینچ

$D$  = قطر چال بر حسب اینچ

در مورد چالهای مرطوب، بایستی طول قسمتهای خرج گذاری منقطع را دو برابر کرد زیرا آب، امواج ضربه ای را به مراتب بهتر از مواد خشک منتقل می کند. در این صورت، تمام مواد منفجره تفکیک شده بایستی به طور جداگانه چاشنی گذاری شود تا از آتش شدن کلیه مواد منفجره، اطمینان به عمل آید.

علت مینیمم کردن ضخامت مواد منفجره تفکیک شده آن است که اطمینان حاصل شود که انتشار عرضی امواج بین خرجهای جداگانه، اتفاق نمی افتد. مطابق رابطه ۶-۲۸ ضخامت ۶ برابر قطر چال بدین منظور معمولاً کافی است. از سوی دیگر، در مواردی که از مواد منفجره حساس تر نظیر دینامیت استفاده می شود، ممکن است افزایش ضخامت بخشهای با خرجگذاری منقطع، لازم شود. در چنین مواردی، یک لرزه نگار لازم است تا ارتعاشات لرزه ای را ثبت کند تا بر اساس آن بتوان درباره شیوه انتشار امواج لرزه ای، مطالعه و بهترین فاصله را انتخاب کرد.

### ج- خرج ویژه<sup>۱</sup>

خرج ویژه که گاه به آن ضریب پودر<sup>۲</sup> هم می گویند، رابطه ریاضی بین وزن مواد منفجره و حجم یا وزن معینی از سنگ است. معمولاً وزن دینامیت بر حسب کیلوگرم و حجم سنگ بر حسب متر مکعب و یا وزن آن بر حسب تن بیان می شود.

برای محاسبه حجم سنگ حفاری شده به ازای هر چال از رابطه زیر استفاده می کنند :

$$V = BSH \quad (27-6)$$

که در آن:

$B$  = بار سنگ بر حسب متر

$S$  = فاصله داری چالهای هر ردیف بر حسب متر

$H$  = ارتفاع پله بر حسب متر

$V$  = حجم سنگ حفر شده به ازای هر چال بر حسب متر مکعب

به هر حال، ضریب پودر یا خرج ویژه بر این فرض بنا شده است که وزن مواد منفجره و انرژی ناشی از آن، مفاهیم مترادفی هستند. به این نکته مهم باید توجه داشت که انرژی ناشی از مقدار معینی از مواد منفجره مختلف مثل دینامیت ژلاتینی، آنفو،  $T.N.T$  و نظایر آنها، قطعاً با هم متفاوت است. بنابراین مفهوم خرج ویژه تنها در مواردی اعتبار دارد که مواد منفجره مصرفی در چالها از نوع واحدی باشند.

### ۶-۵-۹- خرجهای کف چالی

برای خنثی کردن بارسنگ اضافی در پاشنه پله، در کف ستون مواد منفجره درون چال، انرژی انفجاری بیشتری مورد نیاز است. این خرج اضافی را خرج کف چالی<sup>۳</sup> می گویند. وجود این انرژی انفجاری اضافی سبب می شود که سنگها را از کف چال ببرد و

1- specific charge weight

2 - powder factor

3 - bottom charge

سطح حاصل از آتشیاری به صورت مسطح و هموار در آید. در واقع، وجود خرج کف چالی، فاکتور انرژی را در منطقه پاشنه چالها، افزایش می دهد.

فاکتور انرژی انفجاری را باید با کاهش فواصل چالهای اولیه و یا با تمرکز توزیع انرژی مواد منفجره موجود در مورد بخش معینی از سنگها، تعدیل کرد. واضح است که این امر سبب افزایش هزینه های چالزنی و خرج اضافی از بابت اضافه خرج گذاری در بخش میانی و بالایی چالها خواهد شد. برای اینکه خردشدگی سنگها در طول چال به طور یکنواخت انجام گیرد و در عین حال هزینه های چالزنی و آتشیاری بهینه شود، استفاده از ماده منفجره قوی در کف چال لازم است.

ارتفاع خرج کف چالی باید برابر بار سنگ متوسط در پاشنه پله به اضافه عمق اضافه چال<sup>۱</sup> باشد. انتخاب نوع مواد منفجره تابع شرایط زمین شناسی محل نظیر شیب لایه، درزه ها، سطح لایه بندی و فاصله بار سنگ در کف پله است. میزان آب موجود در چال نیز عامل مهمی است زیرا در امر توزیع انرژی در هر متر چال، اثر می گذارد. تنوع این عوامل، سبب می شوند که سطح انرژی لازم برای برش کف پله، در حد وسیعی تغییر کند.

اگر چالهای خشک و آبدار، جداگانه بررسی شوند، انتخاب سطح انرژی لازم به نحو بهتری انجام می گیرد. در مورد چالهای خشک، که ماده منفجره تمام فضای درون چالها را پر می کند، افزایش سطح انرژی لازم در حدود ۳۰ تا ۵۰ درصد است. از سوی دیگر در مورد چالهای آبدار، که برای خرج گذاری از لول مواد منفجره استفاده می شود، افزایش سطح انرژی لازم ۵۰ تا ۷۰ درصد است. اگر از آنفو به عنوان خرج اصلی استفاده می شود در آن صورت در مورد چالهای خشک باید از امولسیون با قدرت نسبی در حدود ۱۳۰ تا ۱۵۰ نسبت به آنفو استفاده کرد. در مورد چالهای آبدار، امولسیونهای با قدرت نسبی ۱۵۰ تا ۱۷۰ مورد نیاز است.

سطح انرژی های یاد شده را باید فقط به عنوان راهنمای کلی مد نظر قرار داد. در عمل، بهتر است کار را با سطوح انرژی بالاتر آغاز و نتایج حاصله را ارزیابی کرد و سپس رده ماده منفجره مناسب را به دست آورد. در مورد بارسنگهای اضافی، یک نیمرخ انرژی مفصل مورد نیاز است تا انرژی انفجاری لازم به منظور کسب نتایج بهتر، مشخص شود. در بعضی موارد، برای از بین بردن پنجه، حفر چالهای اضافی یا چالهای موری که فقط در کف آنها خرج گذاری شده است لازم می شود.

## ۶-۶- محدوده ایمنی و اثرات زیست محیطی آتشیاری

همراه با عملیات آتشیاری معمولاً مسایلی وجود دارند که باعث به هم خوردن تعادل ایمنی، اقتصادی و بازدهی تولید می شوند و به عبارت دیگر اکولوژی و ویژگیهای پایدار نواحی مجاور را به خطر می اندازند. بر اساس مطالعات انجام گرفته، ثابت شده است که تنها در حدود ۲۰ درصد از انرژی ماده منفجره صرف شکستن سنگ به نحو مطلوب می شود. با توجه به مطالعات تئوری انتقال انرژی، نتایج توزیع انرژی حاصل از مواد منفجره به صورت جدول ۶-۸ است.

بر این اساس از مهمترین اثرات نامطلوب آتشیاری می توان به لرزش زمین، لرزش هوا و پرتاب سنگ اشاره کرد. این پدیده ها تحت شرایط خاص، توانایی تخریب سازه های مجاور را نیز دارند.

## ۶-۷- لرزش زمین

یکی از اثرات فرعی عملیات آتشیاری لرزش زمین<sup>۲</sup> است. همراه با افزایش فعالیت های معدنی و عمرانی در سالهای اخیر، لرزش زمین به یکی از مسائل مهم زیست محیطی تبدیل شده و نیز منبع اصلی شکایات عمومی در ارتباط با تخریب سازه ها است.

1 - subdrilling

2 - ground vibration

جدول ۶-۸- توزیع انرژی حاصل از مواد منفجره به هنگام آتشباری

درصد انرژی	نوع پدیده
کمتر از ۱	ایجاد شکاف درجا
۱۵	شکستن
۴	جابه جایی
۱/۵ تا ۲	خرد کردن در نزدیکی چال (پودر شدن)
۱	پرتاب سنگ
۱	تغییر شکل زمین
۴۰	لرزش زمین
۳۸ تا ۳۹	لرزش هوا

### ۶-۷-۱- حدود و استانداردهای موجود

در کنار تخریب سازه ها، فاکتور مهم دیگر، واکنش آنها نسبت به لرزش است. لرزش، در سطحی بسیار پایین تر از شدت کافی برای تخریب، توسط شخص احساس می شود. واکنش انسان به لرزش بسته به سطح سلامت شخص و زمان انفجار، متفاوت است. به هنگام خواب، تمرکز، مطالعه و یا آسایش، لرزش حتمی به میزان بسیار کم نیز می تواند شخص را آشفته سازد. اثرات لرزش و واکنشهای به آن در جدول ۶-۹ درج شده است.

جدول ۶-۹- سطوح لرزش و واکنشهای انسان نسبت به آن

واکنش انسان	اوج سرعت ذره ای (mm/s)
محسوس	۲ تا ۵
قابل توجه	۵ تا ۹
ناخوشایند	۹ تا ۲۰
آشفته گی	۲۰ تا ۳۳
اعتراض و غیرقابل تحمل	۳۳ تا ۵۰

اگر سیستم آتشباری به درستی طراحی نشود، لرزش زمین به میزانی خواهد بود که باعث تخریب در مناطق زیر خواهد شد:

- محدوده معدن وساختمانها و تاسیسات مستقر در آن
  - سازه های مجاور که در خارج از محدوده معدن قرار دارند.
- طی سالهای اخیر، روشهای طراحی مختلفی در ارتباط با لرزش زمین ابداع شده و مقررات جامعی نیز ارائه شده است. این مقررات بر اساس حداکثر سرعت ذره ای بیان شده اند. حدود ایمن لرزش در جدول ۶-۱۰ درج شده است.

### ۶-۷-۲- عوامل موثر در لرزش زمین

عوامل تاثیر گذار بر لرزش، همان عوامل موثر بر نتایج آتشباری هستند که از نظر کنترل انسانی به دو دسته تقسیم می شوند:

- قابل کنترل
- غیر قابل کنترل

جدول ۶- ۱۰ - استاندارد حدود ایمن لرزش

فرکانس (HZ)	ماکزیمم سرعت ذره ای (mm/s)	نوع سازه
۴۰	۵۰	خانه های جدید با دیوارهای خشک
<۴۰	۲۵	تکرار عملیات
۴۰	۵۰	خانه های قدیمی مرطوب، گچی یا چوبی
<۴۰	۱۲/۵	تکرار عملیات

عواملی نظیر خرجگذاری، خصوصیات هندسی چالها و نظایر آنها قابل کنترل و عوامل مربوط به زمین و محیط، جزو عوامل غیر قابل کنترل محسوب می شوند که در زیر به مهمترین آنها اشاره می کنیم.

### الف- وضعیت زمین شناسی محدوده

زمین شناسی محلی و ژئومکانیک سنگها تاثیر بسزایی بر لرزش دارند. در سنگهای همگن و توده های یکپارچه، لرزشها در تمام جهات پخش می شوند اما در زمین های ناهمگن و مرکب، انتشار امواج در تمامی جهات یکسان نیست. معمولاً پوششهای روباره ای عامل تغییر فرکانس و شدت لرزش هستند. مدول الاستیسیته خاک کمتر از سنگ است و به همین دلیل، سرعت انتشار امواج در این محیط ها کاهش می یابد. همچنین فرکانس لرزش کم شده و جابه جایی به صورت افزایش ضخامت روباره، نمایان می شود.

در نزدیکی محل انفجار خصوصیات لرزش متاثر از فاکتورهای طراحی آتشیاری و هندسه آن است، در حالی که با افزایش فاصله، از اهمیت عوامل طراحی کاسته می شود و خصوصیات انتقالی محیط سنگی و خاکی نقش اصلی را در رفتار امواج به عهده می گیرند.

### ب- میزان خرج گذاری

بزرگی لرزشهای زمین و هوا در یک نقطه مشخص، به میزان خرج منفجره شده و فاصله از محل انفجار بستگی دارد. در آتشیاریهایی که از چاشنی ها با تاخیر مختلف استفاده می شود، بیشترین میزان خرج در هر تاخیر، بیشترین تاثیر را بر روی شدت لرزش دارد، نه کل خرج مصرفی. میزان خرج در هر تاخیر، مهمترین عامل موثر در ایجاد لرزشها است. ارتباط موجود بین شدت لرزش و خرج به صورت زیر و بر اساس سرعت ذره ای بیان می شود:

$$V \propto Q^a \quad (28-6)$$

که در آن  $V$  سرعت ذره ای و  $Q$  میزان خرج و  $a$  نمای است که بر اساس نتایج حاصل از تحقیقات حدوداً برابر با  $0/8$  است.

### ج- فاصله از محل انفجار

فاصله از محل انفجار تاثیر زیادی بر بزرگی لرزشها دارد. با افزایش فاصله، سرعت ذره ای به صورت قانون زیر کاهش می یابد:

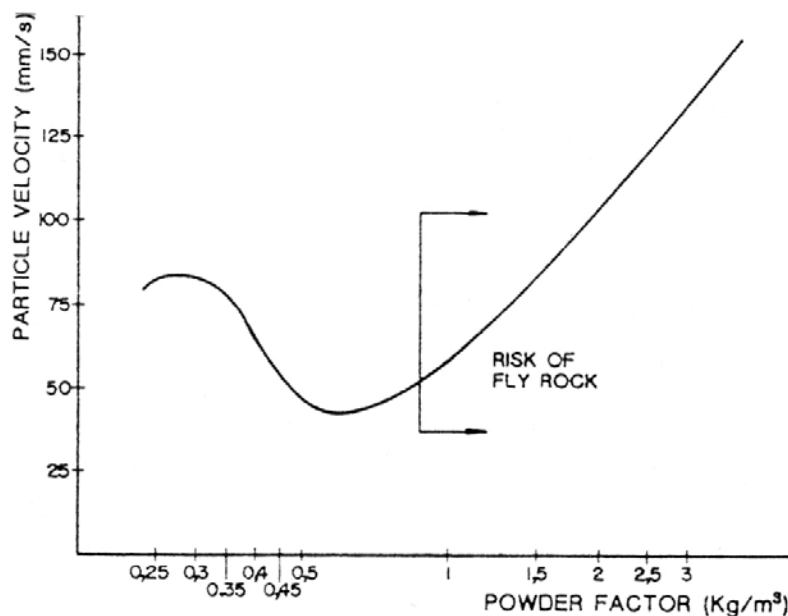
$$V \propto \frac{1}{D^b} \quad (29-6)$$

که در آن  $V$  سرعت ذره ای،  $D$  فاصله از محل انفجار و  $b$  نمای است که مقدار تقریبی آن برابر  $1/6$  برآورد شده است.

تاثیر دیگر فاصله به صورت کاهش امواج با فرکانس بالاست که در این حالت زمین به مثابه فیلتری عمل می کند که تنها امواج با فرکانس پایین را از خود عبور می دهد. لذا با دور شدن از محل انفجار، بیشترین انرژی لرزشها مربوط به امواج با فرکانس پایین است.

**د- خرج ویژه**

از دیگر عوامل تاثیر گذار بر لرزش زمین، خرج ویژه است. بررسی های به عمل آمده در مورد آتشباریها نشان می دهند که با کاهش ۲۰ درصدی خرج ویژه از مقدار بهینه آن، حدود لرزش اندازه گیری شده ۲ تا ۳ برابر افزایش می یابد که این امر به دلیل توزیع فضایی نامطلوب خرج و محصور بودن خرج در داخل حجم بزرگی از سنگ است که توانایی غلبه بر آن را ندارد. در شکل ۶-۸ تاثیر خرج ویژه در حالات متفاوت نشان داده شده است.



شکل ۶-۸ - تاثیر خرج ویژه بر شدت لرزش

**ه- نوع ماده منفجره**

مواد منفجره ای که چگالی و سرعت انفجار پائینی دارند (از قبیل آنفو)، در داخل چال، فشار کمتری هم تولید می کنند، لذا لرزشهای ناشی از انفجار این مواد، نسبت به مواد منفجره چگالتتر و با سرعت انفجار بالاتر، ضعیف تر است. معمولاً شدت لرزش ناشی از انفجار ژله های انفجاری ۲ تا ۲/۴ برابر شدت لرزش حاصل از انفجار آنفو است.

**و- پارامترهای هندسی انفجار**

اکثر پارامترهای هندسی طرح آتشباری، تاثیر قابل ملاحظه ای بر روی لرزشهای ناشی از انفجار دارند که در زیر به شرح آنها می پردازیم:

**اول- قطر چال**- افزایش قطر چال سبب تشدید لرزش می شود زیرا با افزایش آن، میزان خرج هر چال به صورت تابع درجه دومی از قطر افزایش می یابد.

**دوم- ارتفاع پله**- حفظ رابطه  $\frac{H}{B} > 2$  ( که در آن  $H$  ارتفاع پله و  $B$  بارسنگ است) به منظور دستیابی به خردایش قابل قبول و رفع پاشنه به جا مانده در پای پله همواره الزامی است. در نتیجه به دلیل نامحصور بودن خرج، لرزش نیز کاهش می یابد.

**سوم- بارسنگ و فاصله داری-** در صورتی که بارسنگ بیش از اندازه باشد، گازهای حاصل از انفجار توانایی خردایش و جابه جایی کامل سنگ را نخواهند داشت و در نتیجه بخشی از انرژی انفجار به امواج لرزه ای تبدیل می شود. همچنین اگر بارسنگ کوچک انتخاب شود، گازها با سرعت بسیار زیادی به داخل اتمسفر فرار می کنند و در نتیجه بخش عمده ای از انرژی آنها به صورت لرزشهای هوا و صدا در می آید. فاصله داری چالها نیز تاثیری مشابه با بارسنگ بر روی انفجار دارد.

**چهارم- گل گذاری-** اگر طول گل گذاری بسیار زیاد باشد، محصوریت خرج افزایش می یابد و امکان افزایش میزان لرزش بسیار محتمل است.

**پنجم- اضافه چال-** اثرات انتخاب بیش از حد بهینه اضافه چال، به صورت لرزش بیشتر زمین و باقی ماندن کف نامنظم در پای پله است.

**ششم- زاویه شیب چالها-** با استفاده از چالهای شیبدار، امکان استفاده بهتری از انرژی فراهم می شود و این امر به کاهش لرزشها کمک می کند.

**هفتم- خرج گذاری منقطع-** با استفاده از خرج گذاری منقطع ۶۵ تا ۷۵ درصدی، خردایش بهتر و ابعاد قطعات خرد شده ، یکنواخت تر می شود. بنابراین دفعات انجام آتشیاری ثانویه کم می شود که این امر به نوبه خود در کاهش لرزش زمین موثر است.

### ۶-۷-۳- روشهای پیش بینی لرزش زمین

به منظور مطالعه لرزش ناشی از انفجار از روشهای تحلیل تئوری برای تشریح داده های واقعی استفاده می شود که در این راستا اوج سرعت ذره ای ابزاری کارآمد برای اندازه گیری حد تخریب به شمار می رود. به همین منظور و برای تحلیل لرزش ناشی از انفجار، تعیین میزان خرج در هر تاخیر ( $Q$ ) و فاصله از محل انفجار ( $D$ ) دو فاکتور اساسی محسوب می شوند. با ثابت در نظر گرفتن  $Q$  و  $D$  پارامترهایی از قبیل خصوصیات ژئومکانیکی سنگها و وجود ناپیوستگیها، بر طبیعت و شدت لرزشها تاثیر می گذارند. به همین خاطر نیز عمده معادلات ارائه شده، روابط تجربی بین خصوصیات سنگ ، میزان خرج، فاصله و سرعت ذره ای هستند.

چهار روش طراحی و کنترل لرزش عبارتند از :

- روش حد ماکزیمم سرعت لرزه ای
  - روش معادله مقیاس فاصله
  - روش معادله اصلاح شده مقیاس فاصله
  - روش نمودار تراز آتشیاری
- این روشها بر اساس محدود کردن اوج سرعت ذره ای بنا شده اند.

#### الف- روش حد ماکزیمم سرعت ذره ای

با استفاده از این روش لرزش زمین از حدود تعیین شده در جدول ۶-۱۱ تجاوز نمی کند. این جدول به گونه ای تنظیم شده است که سازه های مجاور محوطه آتشیاری از قبیل ساختمانهای مسکونی، ساختمانهای عمومی، مدارس، خطوط لوله، تونلها، سدها و معادن زیرزمینی از خطرات لرزش محافظت شوند.

سرعت ذره ای را می توان در سه جهت عمود برهم اندازه گرفت. باید توجه داشت که بررسی بردار برآیند سرعت ها مورد نیاز نیست. به منظور برداشت مقادیر ماکزیمم سرعت ها، تجهیزات رفتارنگاری مورد نیاز است. اگر مقادیر به دست آمده پایین تر از حدود مندرج در جدول ۶-۱۱ باشند، آتشباری از لحاظ رعایت مقررات قابل قبول است.

جدول ۶-۱۱- حدود ماکزیمم سرعت ذره ای به صورت تابع فاصله از محوطه آتشباری

فاصله از محل آتشباری متر	ماکزیمم سرعت ذره ای مجاز ( $V_{max}$ ) برای لرزش زمین سانتیمتر در ثانیه
۱/۵ تا ۹۰	۳
۹۱ تا ۱۵۲۵	۲/۵
بیشتر از ۱۵۲۵	۱/۹

### ب- روش معادله مقیاس فاصله

معادله مقیاس فاصله برای تعیین وزن خرج انفجاری در هر تاخیر ۸ میلی ثانیه بدون رفتارنگاری امواج لرزه ای به شرح زیر به کار می رود:

$$Q_i = \left(\frac{D}{D_s}\right)^2 \quad (30-6)$$

که در آن:

$Q_i$  = حداکثر وزن خرج بر حسب پوند

$D$  = فاصله از محوطه آتشباری تا نزدیکترین سازه مورد حفاظت بر حسب فوت

$D_s$  = فاکتور مقیاس فاصله که آن را می توان از جدول ۶-۱۲ به دست آورد.

نتایج به دست آمده از این روش بسیار محافظه کارانه هستند.

جدول ۶-۱۲- فاکتورهای مقیاس فاصله که بدون نیاز به رفتارنگاری برای استفاده در رابطه ۶-۳۰ به کار می رود

فاصله ( $D$ ) از محوطه آتشباری (متر)	فاکتور مقیاس فاصله
۰ تا ۹۰	۵۰
۹۰ تا ۱۵۲۵	۵۵
بیشتر از ۱۵۲۵	۶۵

از مزایای این روش، سادگی کاربرد و عدم نیاز آن به اندازه گیری است. از معایب آن طراحی بسیار محافظه کارانه است و به دلیل اینکه رفتار نگاری انجام نمی گیرد، نمی توان به طریق کمی انفجارات بعدی را بهبود بخشید.

### ج- روش معادله اصلاح شده مقیاس فاصله

یکی از اساسی ترین معادلات پیش بینی لرزش که بر اساس ماکزیمم سرعت ذره ای و مقیاس فاصله بیان شده است به

صورت زیر است:

$$V = K(D_s)^{-\beta} \quad (31-6)$$

که در آن:

$V$  = ماکزیمم سرعت ذره ای (in/sec)

$K =$  ثابت ساختگاه

$D_s =$  مقیاس فاصله

$\beta =$  ثابت

مقادیر  $K$  و  $\beta$  بسیار به هم وابسته اند. مقدار  $K$  بین ۲۰ تا ۲۰۰۰۰ متغیر است و نمای  $\beta$  معمولاً بین ۱/۱ تا ۲/۴ تغییر می کند. مقررات به مجریان عملیات اجازه می دهد که شکل خاصی از معادله مقیاس فاصله را مورد استفاده قرار دهند و این به معنای یافتن مقادیر  $K$  و  $\beta$  برای ساختگاه مورد نظر است. قوانین، اوج سرعت ذره ای در سطح اعتماد ۹۵ درصد را به شرطی که از مقادیر مندرج در جدول ۶-۱۶ تجاوز نکند، مجاز می دانند. به منظور یافتن معادله مشخصه ساختگاه داده های زیر باید از آتشیاریهای متناوب جمع آوری شود:

- ماکزیمم سرعت ذره ای ( $V$ )

- فاصله از محل انفجار ( $D$ )

- حداکثر مقدار ماده منفجره در انفجارهایی با تاخیر ۸ میلی ثانیه ( $Q_t$ )

این داده های باید در محدوده وسیعی از مقیاس فاصله جمع آوری شوند و به طور یکنواخت توزیع شده باشند. داده های  $V$ ،  $D$  و  $Q_t$  باید با دقت تهیه شوند. در هر انفجار، دو مقدار بحرانی  $D$  و  $Q_t$  تبدیل به  $D_s$  می شوند و در نتیجه برای هر انفجار دو داده  $D_s$  و  $V$  به دست می آید. با توجه به سطح اعتماد مورد نظر، تعداد داده ها نیز باید زیاد باشد و حداقل آن ۳۰ جفت پیشنهاد شده است. رابطه ۶-۳۱ را به شکل زیر نیز می توان نوشت:

$$\log V = \log K - \beta \log D_s \quad (۶-۳۲)$$

در واقع این بدان معناست که تغییرات  $V$  و  $D_s$  در مقیاس لگاریتمی - لگاریتمی به صورت خط راستی است که شیب آن  $-\beta$  و عرض از مبدا آن  $K$  است (شکل ۶-۹).

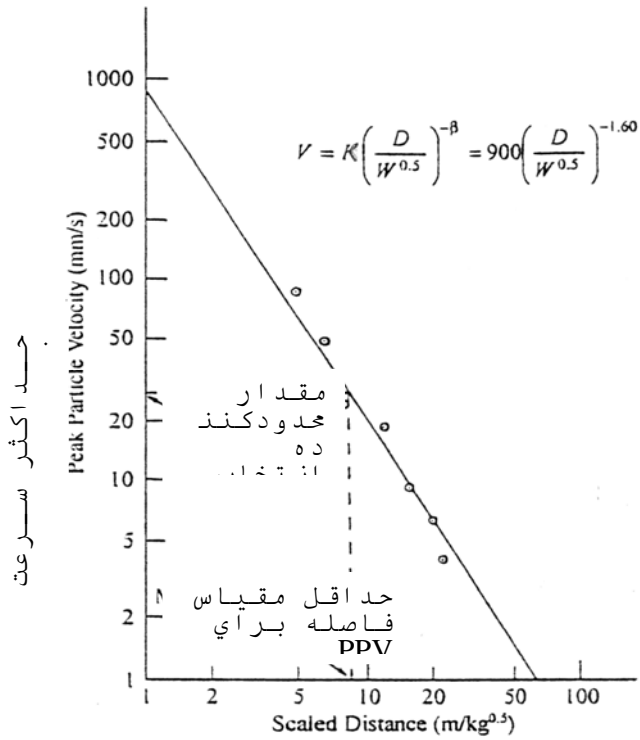
شکل ۶-۹ با استفاده از ۷ داده و با روش کمترین مربعات فاصله رسم شده است. در هر صورت ضریب همبستگی ( $r^2$ ) نباید کمتر از ۰/۷ و انحراف استاندارد مورد استفاده نیز نباید کمتر از ۰/۲ و بیشتر ۰/۵ باشد. با توجه به مقادیر به دست آمده  $\beta = ۱/۶$  و  $K = ۹۰۰$ ، معادله مشخصه ساختگاه بررسی می شود:

$$V = ۹۰۰ \left( \frac{D}{Q^{1/6}} \right)^{-1/6} \quad (۶-۳۳)$$

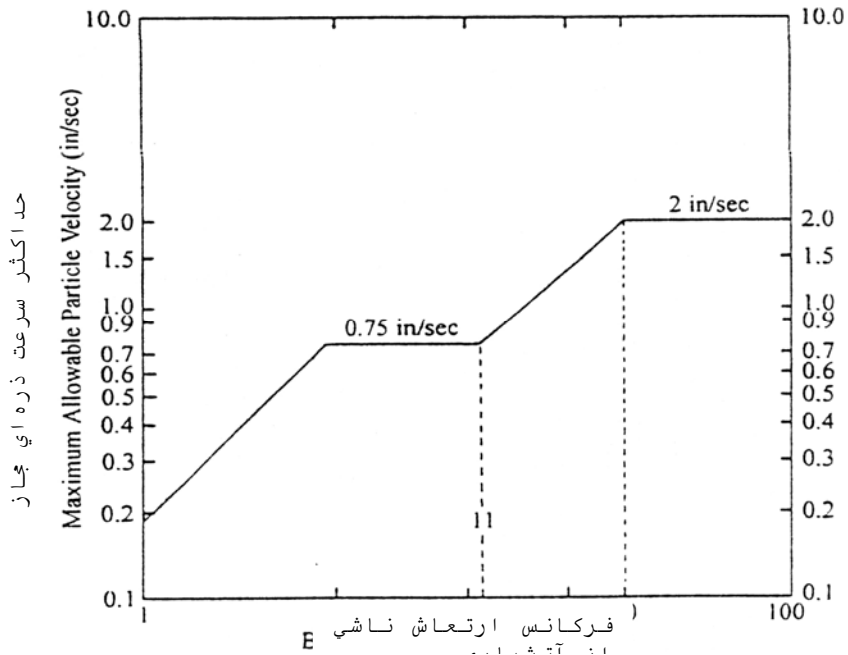
که انفجارات بعدی را به کمک این رابطه می توان مورد بررسی قرار داد.

### د- روش نمودار تراز آتشیاری

با توجه به نمودار تراز آتشیاری (شکل ۶-۱۰)، می توان ماکزیمم لرزش مجاز زمین را به صورت تابعی از فرکانس (در صورت معلوم بودن آن) تعیین کرد. به طوری که دیده می شود، در مورد فرکانسهای بزرگتر از ۳۰ هرتز، حداکثر سرعت ذره ای مجاز به ۲ اینچ بر ثانیه افزایش می یابد. این موضوع از این واقعیت ناشی می شود که ساختمانها، فرکانسهای طبیعی پایینی دارند و در برابر فرکانسهای کمتر از ۱۰ هرتز بسیار آسیب پذیرند و در برابر فرکانسهای بالاتر از ۴۰ هرتز نسبتاً غیر حساس اند.



شکل ۹-۶ - نمودار تغییرات ماکزیمم سرعت ذره ای نسبت به فاصله در مقیاس تمام لگاریتمی



شکل ۱۰-۶ - تغییرات اوج سرعت ذره ای مجاز نسبت به فرکانس ارتعاش

### ۵- سایر روشهای پیش بینی لرزش زمین

بر اساس تحقیقات صحرائی، تعداد قابل توجهی از معادلات تجربی لرزش ارائه شده است که در آنها نمادهای به کار رفته به معانی زیر است:

$V$  = سرعت ماکزیمم ذره ای

$Q$  = میزان خرج در هر تاخیر

$D$  = فاصله از محل انفجار

$K$  و  $\beta$  = ثابت های تجربی

بعضی از معروفترین معادلات به شرح زیراند:

اول- رابطه لوکنته<sup>۱</sup>:

$$V = K \times \frac{\sqrt{Q}}{D} \quad (۳۴-۶)$$

دوم- معادله سه بعدی سرعت ذره ای در حالت کلی:

$$V = K \times \left[ \frac{D}{Q^{\frac{1}{3}}} \right]^{-\beta} \quad (۳۵-۶)$$

سوم- رابطه دواین و دووال<sup>۲</sup>:

$$V = K \times \left[ \frac{D}{Q^{\frac{1}{3}}} \right]^{-\beta} \quad (۳۶-۶)$$

چهارم- رابطه هلمبرگ و پی یرسون<sup>۳</sup>:

$$V = K \cdot Q^a \cdot D^b \quad (۳۷-۶)$$

که در آن  $K$ ،  $a$  و  $b$  ثابت های تجربی هستند که برای یک ساختگاه خاص، از طریق تحلیل های دگرسیونی مشخص می شوند.

پنجم- رابطه سه بعدی لاندبرگ<sup>۴</sup>:

$$\log V = ۴/۰۸ + ۰/۱۴ \log Q - ۲/۰۶ \log D + ۰/۲۲ \log Q \times \log D \quad (۳۸-۶)$$

ششم- رابطه دو بعدی لاندبرگ:

$$\log V = ۲/۸۶ + ۰/۶۶ \log Q - ۱/۵۴ \log D \quad (۳۹-۶)$$

هفتم- رابطه لانگ فرس، کیلهوسترم<sup>۵</sup>:

$$V = K \times \left[ \frac{Q}{D^{\frac{1}{3}}} \right]^{\frac{1}{3}} \quad (۴۰-۶)$$

### ۶-۷-۴- راهکارهای کاهش لرزش زمین

به منظور کاهش لرزش زمین، می توان تمهیدات زیر را به کار برد:

الف- مینیمم کردن خرج قابل انفجار در هر دوره زمانی، کاهش قطر چال، کم کردن عمق چالها، استفاده از خرجگذاری منقطع.

1 - Le conte

2 - Devine & Duvall

3 - Holmberg & Persson

4 - Lundborg

5- Langefors & Kilhstorn

- ب- کاهش تعداد چالهایی که به طور همزمان منفجر می شوند.
- ج- انتخاب موثر زمان تاخیر بین چالها و ردیف های انفجاری به گونه ای که از هم پوشانی امواج جلوگیری کند و جابه جایی مناسب سنگ را به همراه داشته باشد.
- د- تنظیم مسیر آتش به طوری که راستای پیشروی انفجار در جهت سازه ها نباشد.
- ه- استفاده از میزان خرج ویژه بهینه.
- و- انتخاب شیوه آتشباری به گونه ای که حتی المقدور بین بارسنگ و فاصله داری چالها، رابطه  $\frac{S}{B} > 1$  برقرار باشد.
- ز- طراحی الگوی حفاری با در نظر گرفتن رابطه  $\frac{H}{B} > 2$ .
- ح- استفاده از اضافه چال تنها در صورتی که دستیابی به خردایش خوب، مدنظر باشد.
- ط- احداث حائل و ناپیوستگی بین محل انفجار و سازه های تحت تاثیر لرزش، مثل ایجاد دیواره های خاکی.

## ۶-۸- لرزش هوا<sup>۱</sup>

یکی از اثرات نامطلوب عملیات آتشباری لرزش هوا است. اگر چه لرزش هوا به ندرت باعث تخریب ساختمانها می شود، اما صدای مهیب و ناگهانی آن آشفته گی ساکنین و بروز مشکلاتی را در پی دارد. یک خرج کاملاً محصور و پوشیده معمولاً چنین پدیده ای را به وجود نمی آورد، اما چالهای بزرگ معادن روباز و یا انفجارات معادن زغالسنگ با چالهایی که به طور مناسب گل گذاری نشده اند ممکن است مردم را به شدت تحت تاثیر قرار دهد و باعث ترس آنها بشود.

### ۶-۸-۱- ویژگیهای لرزش هوا

#### الف- مشخصه های کلی لرزش هوا

لرزش هوا محصول جریان انرژی در هواست که طیفی از فرکانسها بین ۰/۱ تا ۲۰۰ هرتز را در بر می گیرد. با توجه به اینکه گوش انسان، لرزشهای هوا با فرکانس کمتر از ۲۰ هرتز را احساس نمی کند، این فرکانسها به صورت لرزش بر سازه ها اثر می گذارند. به طور کلی در آتشباریها، آن اثراتی که به صورت صدا قابل تشخیص اند، منبع عمده شکایات محسوب می شوند.

اصطلاحات زیر در تشریح پدیده لرزش هوا به کار می رود:

- لرزش هوا: اصطلاح معمول برای امواج فشاری هوا که از انفجار ساطع شده اند.
- صدا<sup>۲</sup>: بخش قابل شنیدن لرزش هوا که بین فرکانسهای ۲۰ الی ۲۰۰۰۰ هرتز قرار دارد.
- ضربه<sup>۳</sup>: آن بخش از لرزش هوا که غیر قابل شنیدن است و فرکانسی زیر ۲۰ هرتز دارد.

امواج فشاری به دو صورت احساس می شوند:

- به صورت صدا
- به صورت لرزش درها، پنجره ها و نظایر آنها

1 - air blast  
2 - noise  
3 - concussion

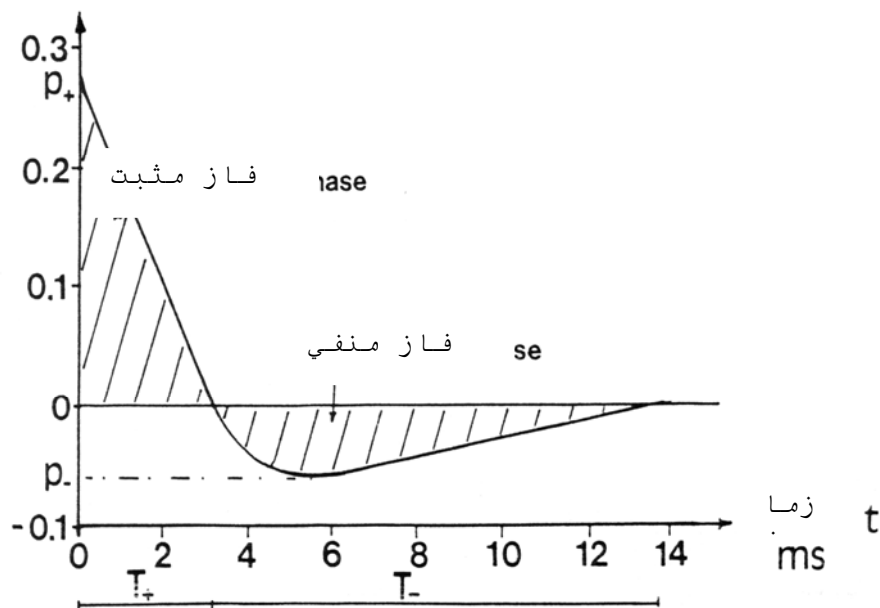
## ب- خصوصیات امواج فشاری حاصل از لرزش هوا

زمانی که ماده منفجره در هوا منفجر می شود، گازهای حاصل از انفجار به سرعت هوای اطراف را فشرده می کنند و آن را با سرعت بالایی به اطراف حرکت می دهند که در ابتدا برابر با سرعت انفجار است. موج ضربه حاصل، یک ضربه شدید اولیه را به همراه دارد که با کاهش سریع فشار ادامه می یابد. هوای اطراف در برابر گسترش گازهای حاصله مقاومت کمی دارد، بنابراین تا حد فشاری پایین تر از فشار اتمسفر منبسط می شود. گسترش امواج لرزش هوا به صورت تابعی از فاصله و ریشه سوم خرج مصرفی است.

اگر یک خرج کروی  $T.N.T$  را در فضای آرام و دور از موانع و ساختمانها منفجر کنیم و زمان و فشار را در فاصله ۵ متری از خرج ۱ کیلوگرمی اندازه گیری کنیم، نمودار شکل ۶-۲۸ به دست می آید.

به طوری که از نمودار پیدا است، همزمان با انفجار فشار، تا نقطه اوج خودش برابر  $P_t = 0.27 \text{ bar}$  بالا می رود. سپس به تدریج کاهش می یابد و بعد از گذشت زمان  $T_t$  (زمان در طول فاز مثبت)، به فشار محیط باز می گردد. پس از گذشت زمان  $T_t$  فشار تا حداقل فشاری برابر با  $P = 0.06 \text{ bar}$  به زیر فشار محیط سقوط می کند. مدت زمان فاز منفی  $T$  که گاه فاز کشش نیز نامیده می شود، طولانی تر از فاز مثبت است.

فشار بر حسب بار  $p$



شکل ۶-۱۱ - موج ضربه و تغییرات آن نسبت به زمان در فاصله ۵ متری از انفجار آزاد ۱ کیلوگرم  $T.N.T$

## ۶-۸-۲- حدود و استانداردهای موجود

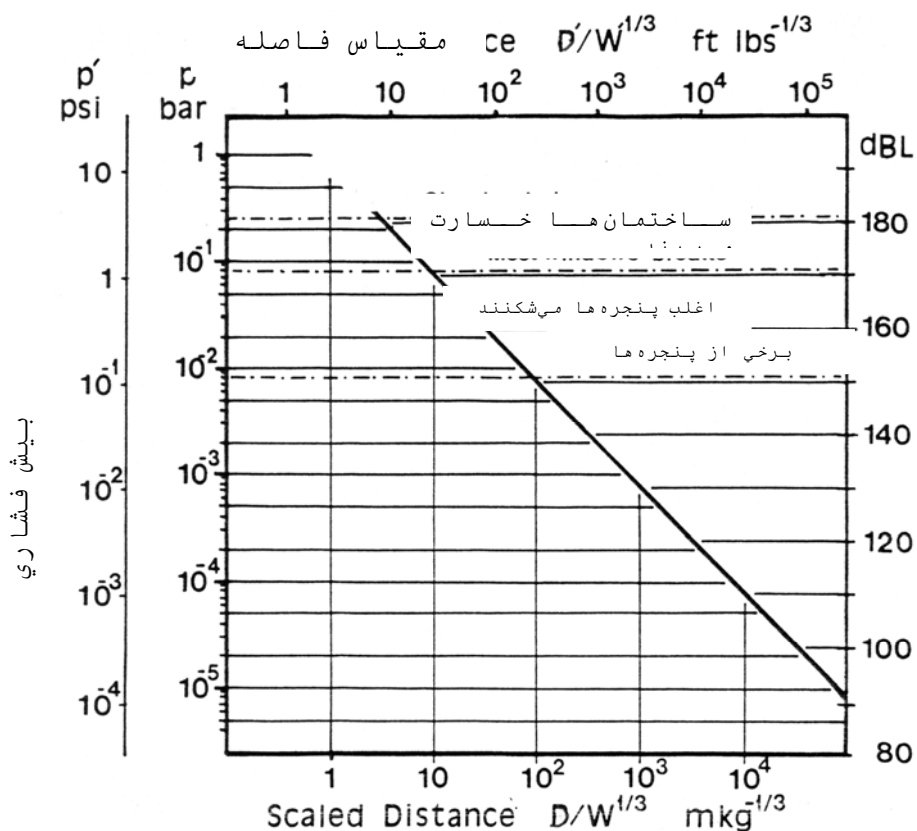
اصولاً به منظور تعیین حدود استاندارد لرزش، ریشه دوم مقیاس فاصله را برای لرزش زمین و ریشه سوم آن را برای لرزش هوا به کار می گیرند. ریشه سوم مقیاس فاصله به منظور مقایسه انفجار ناشی از وزنهای متفاوت خرج ( $Q$ ) در فواصل مختلف ( $D$ ) از یک نقطه مشاهده ای به کار می رود و به صورت زیر بیان می شود:

$$r = \frac{D}{Q^{\frac{1}{3}}} \tag{۴۱-۶}$$

که در آن :

$r$  = مقیاس فاصله برحسب  $(m.kg^{-\frac{1}{3}})$

در شکل ۶-۱۲ ارتباط فشار و مقیاس فاصله در مقیاس تمام لگاریتمی نشان داده شده است. عکس العمل ساختمانها در صدای زیر ۱۳۰ دسی بل شامل لرزش قابل شنیدن در و پنجره ها و اشیای روی طاقچه هاست. با افزایش میدان نوسان و در صدای حدود ۱۵۲ دسی بل، شکستن پنجره ها آغاز می شود. در صدای ۱۷۲ دسی بل، کلیه پنجره ها شکسته می شود و صدای بیش از ۱۸۲ دسی بل تخریب سازه ها را به همراه خواهد داشت.



شکل ۶-۱۲ - رابطه بین فشار لرزش هوا و فاصله در مقیاس تمام لگاریتمی

حدود مجاز لرزش هوا به صورت زیر است :

- الف- حداکثر لرزش هوای قابل قبول برابر با ۱۳۴ دسی بل است که این حداکثر بر اساس حداقل احتمال تخریب سطحی سازه های مسکونی مجاور منطقه عملیاتی در نظر گرفته شده است.
- ب- حد پیشنهادی برای ساختمانهای مجاور عملیات از قبیل بیمارستانها، مدارس و نظایر آنها و به منظور جلوگیری از ایجاد هرگونه نگرانی بین مردم، ۱۲۸ دسی بل پیشنهاد می شود.

## ۶-۸-۳- پارامترهای موثر بر لرزش هوا

عوامل تاثیر گذار بر لرزش هوا در جدول ۶-۱۳ آمده است. به طوری که از این جدول پیدا است، این عوامل به سه دسته کاملاً موثر، نسبتاً موثر و بی اثر تقسیم بندی شده اند.

## ۶-۸-۴- معادلات پیش بینی لرزش هوا

حد  $B$  یا بزرگی لرزش هوا در هر موقعیتی بر حسب دسی بل بیان می شود که مربوط به قابلیت شنوایی انسان است و معادله اصلی آن به صورت زیر بیان می شود:

$$B = 20 \log\left(\frac{P}{P_0}\right) \quad (۴۲-۶)$$

که در آن:

$B$  = حد لرزش هوا (dB)

$P$  = فشار ایجاد شده ( $KPa$ )

$P_0$  = حد آستانه شنوایی برابر با  $2 \times 10^{-8} kpa$

با جایگذاری  $P_0$  در رابطه ۴۳-۶ خواهیم داشت:

$$B = 20 \times (\log P) + 154 \quad (۴۳-۶)$$

فشار حاصل از لرزش هوای ناشی از انفجار خرج نامحصور (انفجار در هوای آزاد) را می توان با رابطه زیر تخمین زد:

$$P = 185 \left( \frac{D}{Q^{\frac{1}{3}}} \right)^{-\frac{1}{3}} \quad (۴۴-۶)$$

که در آن:

$P$  = فشار هوا ( $kp_a$ )

$Q$  = جرم ماده منفجره ( $kg$ )

$D$  = فاصله از محل انفجار ( $m$ )

فشار لرزش هوای حاصل از انفجار خرج محصور را نیز از رابطه زیر می توان تخمین زد:

$$P = 3/3 \left( \frac{D}{Q^{\frac{1}{3}}} \right)^{-\frac{1}{3}} \quad (۴۵-۶)$$

میزان لرزش هوا با دور شدن از محل انفجار کاهش می یابد. در فاصله  $D_1$  لرزش برابر با  $B_1$  است. و در حالی که فاصله  $D_2$  لرزش برابر با  $B_2$  خواهد بود که از رابطه زیر حاصل می شود:

$$B = a' - b' \log\left(\frac{D}{Q^{\frac{1}{3}}}\right) \quad (۴۶-۶)$$

که در آن  $B$  بر حسب (دسی بل)،  $D$  بر حسب (متر)،  $Q$  بر حسب (کیلوگرم) و  $a'$  و  $b'$  نیز ثابت های مخصوص انتشار هستند که به نوع انفجار و وضعیت آب و هوا بستگی دارند.

جدول ۶-۱۳- عوامل تاثیرگذار بر لرزش هوا

ردیف	عوامل	تاثیر بر لرزش	
		نسبتاً موثر	کاملاً موثر
۱	متغیرهای تحت کنترل میزان خرج در هر تاخیر		×
۲	فاصله زمانی بین تاخیرها		×
۳	بارسنگ و فاصله داری		×
۴	میزان گل گذاری		×
۵	نوع گل گذاری		×
۶	قطر و طول خرج	×	
۷	شیب چال	×	
۸	امتداد آتش	×	
۹	وزن خرج در هر امتداد	×	
۱۰	عمق خرج		×
۱۱	پوشش فتیله انفجاری		×
۱۲	محصوریت خرج		×
۱	متغیرهای غیرقابل کنترل وضعیت توپوگرافی	×	
۲	نوع و ضخامت روباره		×
۳	وضعیت آب و هوا و باد		×

در جدول ۶-۱۴ بعضی از مقادیر لرزش هوای ایجاد شده که با جایگذاری در معادلات ۶-۴۳ و ۶-۴۴ به دست آمده اند، درج شده است. حد ایمن پیشنهادی برابر ۳/۵ کیلوپاسکال است. به منظور جلوگیری از آشفته‌گی مردم، فشار باید کمتر از ۰/۰۵ کیلوپاسکال باشد.

جدول ۶-۱۴- اثر لرزش هوا بر ساختمانها

اثر	فشار هوا - (کیلوپاسکال)
لرزش ظروف و پنجره های سست	۰/۲
پنجره های سست ممکن است که بشکنند	۵
کلیه پنجره ها خواهند شکست	۱۴
حد ایمن پیشنهادی	۳/۵

با توجه به حدود استاندارد پیشنهادی که برابر ۱۳۴ و ۱۲۸ دسی بل است، مقیاس فاصله برای این حدود به ترتیب برابر

$$\frac{D}{Q^{\frac{1}{3}}} = 320 \text{ و } \frac{D}{Q^{\frac{1}{3}}} = 600 \text{ متر به دست می آید. فواصل ایمنی به صورت تابعی از وزن خرج در جدول ۶-۱۵ درج شده است.}$$

## ۶-۸-۵- راهکارهای کاهش لرزش هوا

- برای کاهش لرزش هوا می توان تمهیدات زیر را به کار برد:
- الف- حصول اطمینان از محصور بودن صحیح خرج با توجه به نکات زیر:
- استفاده از گل گذاری با طول کافی و ترجیحاً با استفاده از مواد یکنواخت و درشت دانه.
  - در نظر گرفتن بار سنگ کافی برای ردیف اول چالها.
  - عدم انتخاب بار سنگ بیش از حد به منظور جلوگیری از انفجار کیفی شکل چالها.
  - حصول اطمینان از تاخیر درست چالها به منظور جلوگیری از انفجار کیفی شکل.
  - قرار دادن ۳۰۰ میلی متر ماسه یا خاک بر روی فتیله انفجاری. تجربه نشان داده است که این عمل انرژی منتقل شده به اتمسفر را تا حد ۲۶ دسی بل کاهش می دهد.

جدول ۶-۱۵- وزن خرج نسبت به فاصله برای خرج های نامحصور

فاصله - متر $D=60 \cdot Q^{\frac{1}{3}}$	فاصله - متر $D=32 \cdot Q^{\frac{1}{3}}$	وزن خرج - کیلوگرم
۱۷۵۴	۹۳۶	۲۵
۲۲۱۰	۱۱۷۹	۵۰
۲۵۳۰	۱۳۴۹	۷۵
۲۷۸۵	۱۴۸۵	۱۰۰
۳۱۸۸	۱۷۰۰	۱۵۰
۳۵۰۹	۱۸۷۱	۲۰۰
۴۰۱۷	۲۱۴۲	۳۰۰
۴۴۲۱	۲۳۵۸	۴۰۰
۴۷۶۲	۲۵۴۰	۵۰۰
۶۰۰۰	۳۲۰۰	۱۰۰۰
۷۵۶۰	۴۰۳۲	۲۰۰۰
۱۰۲۶۰	۵۴۷۲	۵۰۰۰

- استفاده حتی المقدور از چال کمکی<sup>۱</sup> در آتشیاریهای ثانویه به منظور خرج گذاری.
- عدم استفاده از فتیله انفجاری در آتشیاریهای ثانویه.
- ب- استفاده حتی المقدور از خردایش مکانیکی در آتشیاری ثانویه.
- ج- محدود کردن میزان خرج در هر تاخیر.
- د- استفاده از خطوط اصلی بدون صدا به هنگام استفاده از سیستمهای تاخیری غیرالکتریکی سطحی.
- ه- مینیمم کردن تعداد آتشیاریها.
- و- انتخاب زمان تاخیرها به گونه ای که انفجار در دیواره با سرعتی پایین تر از سرعت صوت پیشرفت کند که این خواسته از رابطه زیر به دست می آید:

$$\frac{S}{t_r} < V_s \quad (۴۷-۶)$$

که در آن:

$S$  = فاصله داری (متر)

$Tr$  = تاخیر، بین چالهای انفجاری (ثانیه)

$Vs$  = سرعت صوت برابر با (۳۴۰ متر در ثانیه)

ز- بررسی دقیق میزان خرج واقع در کنار دهانه چالها به منظور جلوگیری از خرج گذاری حفره های داخل زمین و در نتیجه جلوگیری از تمرکز خرج در یک نقطه.

ح- عدم انجام آتشیاری در جهت مناطق مسکونی تا آنجا که امکان دارد، یرا به تجربه ثابت شده است که بین قسمت جلو و عقبی آتشیاری بین ۵ تا ۱۰ دسی بل اختلاف وجود دارد.

ط- جلوگیری از انجام آتشیاری در زمان وزش باد به سمت مناطق بحرانی. باد شدید یکی از عوامل بسیارمهم گسترش لرزش هواست که می تواند لرزش هوا را تا بیش از ۲۰ دسی بل افزایش دهد.

ی- خودداری از انجام آتشیاری در ساعتهای اولیه و انتهایی روز و در زمان وارونگی دمایی. چنین وضعیتی باعث برگشت دوباره امواج به سطح زمین می شود که لرزش هوا را تا ۱۰ دسی بل افزایش می دهد.

ص- جلوگیری از تداخل زمان انجام عملیات، با زمانهای پرسرو صدای محیط اطراف.

## ۶-۹- پرتاب سنگ

پرتاب سنگ<sup>۱</sup>، حرکت غیر قابل کنترل قطعات سنگی حاصل از آتشیاری است که اصلی ترین منبع صدمه به اشیاء و اشخاص به شمار می رود. اصلی ترین دلایل بروز پدیده پرتاب سنگ عبارتند از:

الف- گسلها، شکافها و نواحی ضعیف که به صورت محلی مقاومت توده سنگ را کاهش می دهند.

ب- جانمایی اشتباه دهانه چالها که به افزایش تمرکز خرج در قسمت خاصی منجر می شود.

ج- انتخاب توالی و تاخیر نادرست آتش کردن چالها.

د- استفاده از خرج بسیار زیاد.

## ۶-۹-۱ عوامل تشدید کننده پرتاب سنگ

از جمله مهمترین عوامل تشدید کننده پرتاب سنگ می توان به موارد زیر اشاره کرد:

### الف- وضعیت زمین شناسی

در سنگهای درزه دار و لایه ای، پرتاب سنگ نسبت به سنگهای همگن و توده ای شدیدتر است.

به هنگام آتشیاری در زمین های کارستی که فضاهای خالی بسیاری دارند، باید کنترل و دقت ویژه ای بر مساله پرتاب سنگ داشت.

### ب- مواد منفجره و توزیع آنها در چال

مواد منفجره ای که از انرژی گازی<sup>۲</sup> (فشارچال) زیادی برخوردارند (مثل آنفو) در مقایسه با مواد منفجره با انرژی تنجشی بالا<sup>۳</sup> (فشار انفجار)، پرتاب سنگ بیشتری دارند. هندسه چالها و توزیع مواد منفجره در آنها از نقطه نظر پرتاب سنگ بسیار حائز اهمیت است.

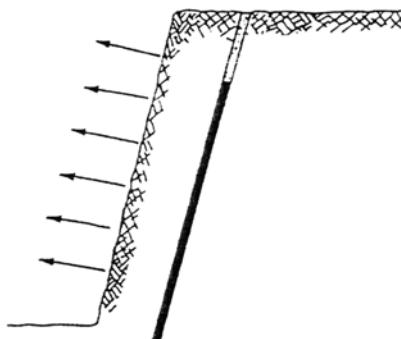
شکل ۶-۱۳ وضعیت ایده آلی را نشان می دهد که در آن گل گذاری ثابت باقی مانده و بارسنگ یکنواخت است. در این حالت تنها مقدار کمی از انرژی ماده منفجره سبب پرتاب سنگ خواهد شد. شکل ۶-۱۴ حالات مختلفی را که با وضعیت ایده آل مغایرت دارند، نشان می دهد. با توجه به این شکلها می توان دلایل پرتاب سنگ را به شرح زیر برشمرد:

1 - flyrock or rock throw

2 - bubble energy

3 - strain energy

- - خرج داخل چال ارتفاع زیادی داشته که در این حالت قیف انفجاری در بالای پله ایجاد شده است (شکل ۶-۱۴).

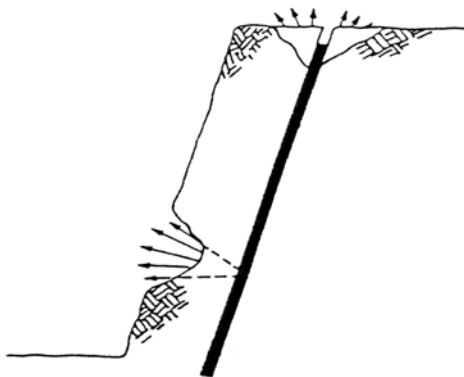


شکل ۶-۱۳ - وضعیت ایده آل انفجار از نظر پرتاب سنگ

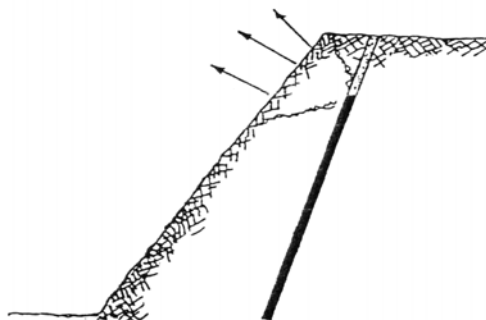
- - دیواره غیر یکنواخت بوده که در نتیجه در بعضی جاها ستون خرج به سطح آزاد بسیار نزدیک شده و در آن محل، پرتاب سنگ شدید بوده است (شکل ۶-۱۴).

در این دو حالت، سنگ در مرحله اول جابه جا می شود و در نهایت انرژی انبساطی گاز حجم نسبتاً کوچکی از سنگ را با سرعت بسیار بالا پرتاب می کند و حاصل آن پرتاب سنگ به مسافت بسیار زیاد است.

شکل ۶-۱۵ حالتی را نشان می دهد که چالزنی صحیح انجام نگرفته و در نتیجه بارسنگ پای پله افزایش یافته است در این حالت قسمت عمده انرژی مواد منفجره از نزدیکی های دهانه چال به هدر می رود.



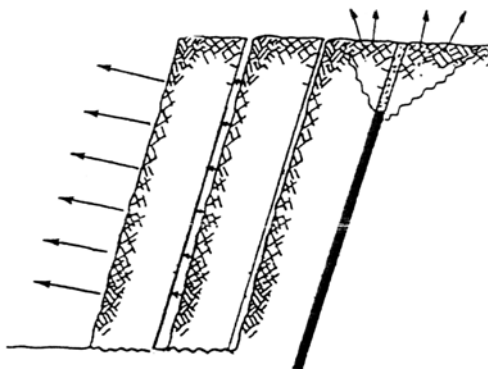
شکل ۶-۱۴ - دو وضعیتی که باعث افزایش پرتاب می شوند



شکل ۶-۱۵ - پرتاب سنگ از لبه پله

### ج- تاثیر توالی آتش بر روند پرتاب سنگ

طراحی توالی آتش از نظر پرتاب سنگ اهمیت بسیار زیادی دارد. تاخیرهای میلی ثانیه بهترین نتیجه را در خلال انفجار به دست می دهند، به ویژه وقتی که سیستم آتشباری از چندین ردیف تشکیل شده باشد که با انفجار اولین ردیف و ردیف های بعدی، سنگ خرد شده ردیف اول به صورت یک پرده محافظتی در جهت جلوگیری از پرتاب سنگ عمل خواهد کرد. اگر تاخیر بین ردیف ها و یا بین چالهای یک ردیف بیش از اندازه باشد، این اثر محافظتی از بین می رود. در هر صورت، تاخیر بین چالهای مجاور هم در یک ردیف نباید از ۱۰۰ میلی ثانیه تجاوز کند. شکل ۶-۱۶ آتشباری چند ردیفی را نشان می دهد که زمان تاخیر ردیف ها برای جابه جایی آنها کافی نیست و در نهایت بارسنگ ردیف انتهایی خود به خود بیش از حد زیاد خواهد شد و به همین دلیل یا قسمت گل گذاری پرتاب شده و یا قیف انفجاری تشکیل می شود و یا هر دو پدیده رخ می دهد.



شکل ۶-۱۶ - پرتاب سنگ در نتیجه تاخیر کم در آزاد سازی مطلوب ردیف ها

### ۶-۹-۲- مدل های محاسبه میزان پرتاب سنگ

مدلهای تجربی سوئدی<sup>۱</sup> و آمریکائی<sup>۲</sup> روشهایی هستند که با استفاده از آنها می توان حداکثر پرتاب را پیش بینی کرد:

#### الف- مدل سوئدی

مرکز تحقیقات انفجار سوئد<sup>۳</sup> رابطه زیر را پیشنهاد کرده است :

$$V_0 = \frac{10 \times d \times 260C}{T_b \times \rho} \quad (۴۸-۶)$$

که در آن:

$V_0$  = سرعت اولیه (متر در ثانیه)

$d$  = قطر چال انفجاری (اینچ)

$T_b$  = اندازه قطعات سنگ (متر)

$\rho$  = چگالی سنگ (کیلوگرم بر متر مکعب)

با استفاده از این رابطه، معادلات استاندارد مسیر بالیستیکی پرواز و در نظر گرفتن وابستگی محصولات به قطر چالهای انفجاری، حداکثر مسافت پرتاب محاسبه می شود که نتایج محاسبات در شکل ۶-۱۷ نشان داده شده است. معادلات مربوط نیز عبارتند از :

1 - Lundborg & Persson

2 - American Roth

3 - Swedish Detonic Research Foundation

$$L_{max} = 260 \times d^{2/3} \quad (49-6)$$

$$T_b = 0.1 \times d^{2/3} \quad (50-6)$$

در آتشیاری پله ای مسافت پرتاب قطعات بسیار کمتر از حالتی است که قیف انفجاری تشکیل شده باشد. بنابراین در طراحی های صحیح انفجار، اندازه پرتاب از شکل ۶-۱۸ قابل محاسبه است.

### ب- مدل آمریکایی

این مدل که بر اساس معادله ارائه شده توسط گورنی<sup>۱</sup> به منظور محاسبه سرعت اولیه قطعات حاصل از انفجار به دست آمده، به شرح زیر است:

$$V_0 = \sqrt{2E} \times f\left(\frac{q}{m}\right) \quad (51-6)$$

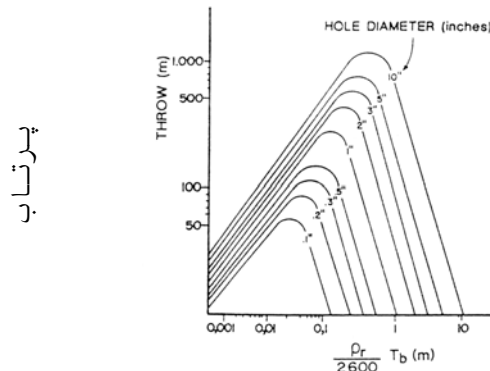
که در آن:

$V_0$  = سرعت اولیه

$\sqrt{2E}$  = ثابت گورنی که تابعی از ماده منفجره است

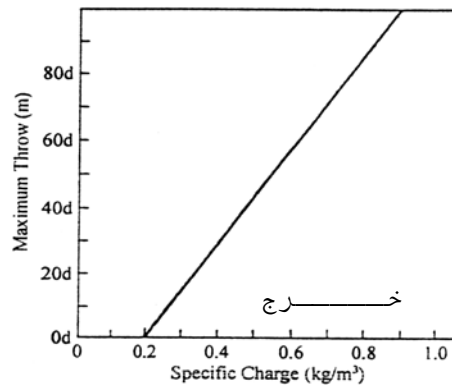
$q$  = تمرکز خرج در واحد طول

$m$  = کل وزن مواد در واحد طول



پرتاب

شکل ۶-۱۷ - اندازه پرتاب در مقایسه با اندازه قطعات



حد اکثر

شکل ۶-۱۸ - حداکثر پرتاب به صورت تابعی از خرج ویژه

رابطه ۶-۵۱ با در نظر گرفتن افتهای انرژی به صورت زیر تغییر شکل می یابد:

$$V_0^2 = 2 \times E' \times \left(\frac{q}{m}\right) \times \left[1 - \frac{K_1 \times E_s + K_2 \times E_j}{E'}\right] - 2K_3 \times E_r \quad (۵۲-۶)$$

که در آن :

$E' =$  ثابت گورنی برای انفجار در دیواره های عمودی

$E_s =$  انرژی لرزشی حاصل از واحد وزن ماده منفجره

$E_j =$  انرژی لازم جهت خردایش واحد وزن سنگ

$E_r =$  انرژی جذب شده توسط واحد وزن قطعات سنگی

$K_1, K_2, K_3 =$  ضرایب تجربی

رابطه ۶-۵۲ بر حسب متر در ثانیه برای انواع مختلف سنگ به صورت زیر بیان می شود:

برای گرانیت :

$$V_0^2 = 3487 \times 10^6 \times \left(\frac{q}{m}\right) - 584 \quad (۵۳-۶)$$

و برای سنگ آهک و دولومیت :

$$V_0^2 = 3 \times 10^6 \times \left(\frac{q}{m}\right) - 200 \quad (۵۴-۶)$$

### ۶-۹-۳- پوشش های محافظ

پوششها اجسامی هستند که بر روی محل آتشباریها قرار می گیرند تا از هرگونه پرتاب سنگ یا هر عامل دیگری که باعث صدمه به اشخاص، ساختمانها و غیره می شود، جلوگیری به عمل آید. پوششهای محافظ باید دارای مشخصات زیر باشند :

- وزن کم و مقاومت بالا
- نفوذپذیری در مقابل گازها
- سهولت اتصال و روی هم قرار گرفتن اجزای آنها
- سهولت در استفاده و جمع آوری
- اقتصادی بودن و قابلیت استفاده مجدد
- اندازه مناسب به منظور پوشش نواحی گسترده

پوششها را به دو گروه کلی زیر تقسیم بندی می کنند :

• پوششهای محافظ سنگین

• پوششهای محافظ سبک

محافظ های سنگین عموماً از پرتاب قطعات بزرگ سنگ و تا اندازه ای از حرکت روبه جلوی سنگ جلوگیری می کنند. محافظ های سبک بیشتر از پرتاب و تفرق مواد سطح ناحیه آتشباری جلوگیری به عمل می آورند. اکثراً از هر دو نوع پوشش به صورت همزمان استفاده می شود. محافظ های سنگین از پرتاب های سنگین و محافظ های سبک از پرتاب قطعات کوچکتر همراه با قطعات سنگین و یا قطعات تشکیل شده در نواحی که پوشش سنگین ندارند جلوگیری می کنند.

از جمله پوششهای سنگین می توان به فرشهای لاستیکی (تایرهای مستعمل اتومبیل)، الوارهای چوبی متصل به هم، فرشهای فلزی و نوار نقاله های کهنه و از جمله پوششهای سبک می توان به توری های فلزی، شبکه های فلزی مسلح، فرشهای پارچه ای و فرش کلمبوس اشاره کرد. همچنین به منظور سنگین تر کردن پوششها، از گونی های حاوی ماسه استفاده می شود. بسته به نوع انفجار باید از پوششهای مناسب استفاده کرد.

#### ۶-۹-۴- راهکارهای کاهش پرتاب سنگ

- به منظور کنترل پرتاب سنگ در آتشباریهای پله ای ، صرفنظر از رعایت موارد ایمنی ، توصیه های زیر باید مد نظر قرار گیرد :
- الف- مشخص کردن محل دقیق چالهای حفاری به ویژه در زمین های ناهموار
  - ب- بررسی توده سنگی از نظر وجود حفره ها و فضاهای خالی
  - ج- محاسبه دقیق میزان خرج گذاری و توزیع صحیح آن در طول چال
  - د- دقت در انتخاب عمق مناسب چال و استفاده از مواد مناسب در گل گذاری
  - ه- اعمال تاخیر مناسب بین ردیفهای انفجاری به منظور جلوگیری از تشکیل قیف انفجاری
  - و- شروع انفجار از عمق چالها
  - ز- باقی گذاردن مقداری از سنگهای خرد شده در پای دیواره پله.
  - ح- لقی گیری جبهه کار قبل از انفجار.

## فصل هفتم- راهنمای آتشیاری کنترل شده

## ۷-۱- آشنایی

به طور کلی آتشیاری کنترل شده، نوعی آتشیاری است که در آن سعی می شود که سنگ اصلی را حتی المقدور سالم نگه دارند و از آسیب به آن جلوگیری به عمل آورند تا در نتیجه سطوح جانبی مقاطع آتشیاری شده صاف و بدون شکستگی باقی بماند. اهداف اصلی آتشیاری کنترل شده به شرح زیر است :

- الف- پایداری توده سنگ باقیمانده (بر جا)
  - ب- یکنواختی و زیبایی سطوح آتشیاری شده
  - ج- کاهش لرزش زمین در سازه های مجاور
  - د- کاهش عقب زدگی<sup>۱</sup>
  - ه- کاهش هزینه مرمت و صاف کاری تونل ها
  - و- پایداری دیوارهای نگهدارنده در معادن زیرزمینی
- روشهای آتشیاری کنترل شده را به پنج روش زیر طبقه بندی می کنند
- الف- آتشیاری صاف<sup>۲</sup>
  - ب- آتشیاری بالشی<sup>۳</sup>
  - ج- آتشیاری با چال های خالی<sup>۴</sup>
  - د- آتشیاری پیش شکافی<sup>۵</sup>
  - ه- کنترل شکاف<sup>۶</sup>

انتخاب هر یک از روشهای یاد شده به خصوصیات سنگ ، مقاومت زمین، قطر چال، فواصل مورد نیاز چال و نوع ماده منفجره و نیز به منطقه بین آخرین چال و چال های ما قبل آن بستگی دارد.

چالهای حفر شده در آتشیاری کنترل شده را به سه دسته تقسیم می کنند :

- الف- چالهای مربوط به آتشیاری کنترل شده که آخرین ردیف چالها هستند و به نام چالهای کنترل نامیده می شوند.
- ب- چالهایی که بین چالهای کنترل و چالهای تولید قرار دارند و چالهای ضربه گیر نام دارند.
- ج- سایر چالهای موجود در جبهه کار که به نام چالهای تولید نامیده می شوند.

روش های آتشیاری کنترل شده دارای ویژگی های مشترک زیر هستند :

- الف- چالهای کنترل در پیرامون محدوده مورد نظر حفر می شوند.
- ب- فاصله چالهای کنترل از هم، کمتر از فاصله چالهای تولید از یکدیگر است.
- ج- چالهای کنترل با هم موازی هستند و باید در حفر آنها دقت به عمل آید.
- د- قطر چال بزرگتر از قطر خرج و معمولاً دو برابر آن است.
- ه- آتشیاری فوری و یا با تاخیر کم است.

و- چالهای کنترل همه با هم و قبل و یا بعد از چالهای تولید آتش می شوند.

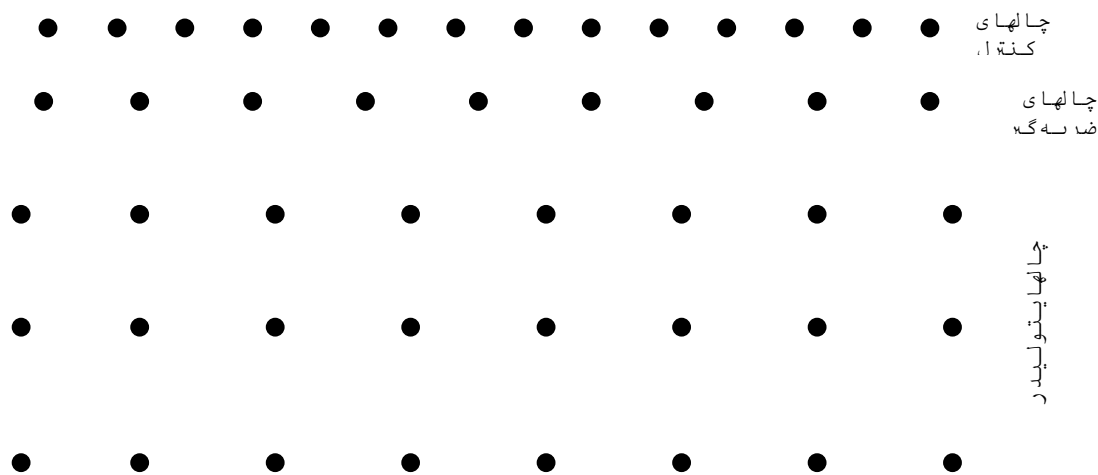
ز- معمولاً در چالهای کنترل خرج در تمام طول چال توزیع می شود.

1- back break  
4-line drilling

2-smooth blasting  
5- prosplitting blasting

3-cushion blasting  
6- fracture control

ح- توصیه می شود که برای جلوگیری از ایجاد سکو در کف پله، از خرج ته چال استفاده شود. در شکل ۷-۱ وضعیت سه گروه چالهای یاد شده نشان داده شده است.



شکل ۷-۱- سه گروه چالها در آتشباری کنترل شده

## ۷-۲- آتشباری صاف<sup>۱</sup>

این روش برای سنگهای نسبتاً مقاوم مناسب است و در حفر فضاهای زیرزمینی، ترانشه های راه سازی، استخراج سنگهای تزئینی و نما و نظایر آن کاربرد دارد. در این روش، چالهای کنترل نسبت به سایر چالها با خرج ضعیف تری خرج گذاری و به صورت فوری و یا کم تاخیر منفجر می شوند و نتیجه عمل ایجاد سطح صاف و بدون شکستگی در توده سنگ باقیمانده است. این روش آتشباری کنترل شده با نامهای contour blasting، perimeter blasting و sculpture blasting نیز خوانده می شود.

### ۷-۲-۱- مشخصات چالهای کنترل

#### الف- چالها

همانند سایر روشهای آتشباری کنترل شده، چالها در پیرامون محوطه مورد نظر حفر می شوند و دقت در حفر چالها برای رسیدن به نتیجه مطلوب بسیار مهم است. قطر چالها معمولاً از ۲۵ تا ۶۰ میلیمتر تغییر می کند و هر چه قطر چالها کمتر باشد توزیع چال و خرج یکنواخت تر است و سطح جبهه کار پس از انفجار صاف تر خواهد بود.

#### ب- ماده منفجره مورد استفاده

در این روش تراکم خرج گذاری (میزان خرج در هر متر چال) باید کم و سرعت انفجار و انرژی حاصل از آن پایین باشد.

#### ج- خرج گذاری

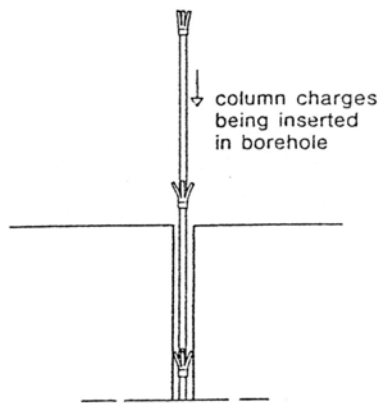
به هنگام خرج گذاری، لول ماده منفجره نباید با دیواره چال در تماس باشد. بنابراین خرج را در پوشش پلاستیکی نسبتاً محکم قرار می دهند و در حدفاصل لولها پره های پلاستیکی مخصوص نصب می کنند تا لولها در راستای محور چال قرار گیرند (شکل ۷-۲).

1 - smooth blasting

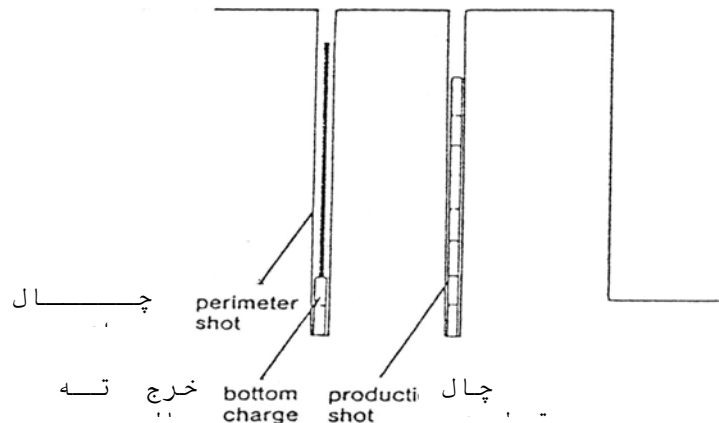
در این روش استفاده از خرج ته چال ضرورت داد که مقدار آن حدود ۱۰۰ تا ۳۳۰ گرم بر هر متر چال است (شکل ۷-۳). در جدول ۷-۱ مقدار خرج لازم برای آتشیاری در تونلها درج شده است. گل گذاری زمانی لازم است که خطر پرتاب مواد منفجره به بیرون از چال در اثر انفجارهای تاخیری وجود داشته باشد.

جدول ۷-۱- خرج ته چال برای چالهای کنترل در روش آتشیاری در حفر تونل

خرج ته چال برای چالهای دیوار (گرم در متر)	خرج ته چال برای چالهای سقف (گرم در متر)	قطر چال (میلیمتر)
۲۰۰	۱۰۰	۳۰
۳۵۰	۱۷۵	۴۰
۶۶۰	۳۳۰	۵۰



شکل ۷-۲- خرج گذاری لوله‌های مواد منفجره همراه با پره های پلاستیکی برای جلوگیری از تماس خرج با دیواره چال



شکل ۷-۳- خرج ته چال در چال های کناری در آتشیاری

جدول ۷-۲- آرایش چالهای کنترل در آتشباری صاف برای تونلها

B (متر)	S (متر)	تراکم خرج (کیلوگرم در متر)	قطر خرج (میلیمتر)	قطر چال (میلیمتر)	مشخصات چالها مرجع ارائه کننده
۰/۹ ۱/۰۵	۰/۶ ۰/۷۵	۰/۱۸-۰/۳۵ ۰/۱۸-۰/۳۸	- -	۳۲ ۵۱	دوپونت
۰/۴۵ ۰/۷-۰/۱۸ ۰/۸-۰/۹ ۱ ۱-۱/۱	۰/۳۵ ۰/۵-۰/۶ ۰/۶-۰/۷ ۰/۸ ۰/۸-۰/۹	۰/۰۷ ۰/۱۶ ۰/۱۶ ۰/۳ ۰/۳۶	۱۱ ۱۷ ۱۷ ۲۲ ۲۲	۲۵-۳۲ ۲۵-۴۳ ۴۸-۵۱ ۴۸ ۶۴	نیترونویل
۰/۵۵-۰/۷۵ ۰/۸-۰/۲۰	۰/۴-۰/۶ ۰/۶۵-۰/۹	۰/۲۲ ۰/۵۰	۱۷ ۲۵	۳۲ ۵۱	ارقام تجربی

جدول ۷-۳- آرایش و خرج گذاری چالها در روش آتشباری صاف در معادن روباز

بارسنگ (متر)	فاصله چالها از هم (متر)	تراکم خرج (کیلوگرم در متر)	قطر خرج (میلیمتر)	قطر چال (میلیمتر)
۱/۱-۰/۹	۰/۸-۰/۶	۰/۲۱	۲۲	۳۲
۱/۱-۰/۹	۰/۸-۰/۶	۰/۲۱	۲۵	۳۲
۱/۱-۰/۹	۰/۸-۰/۶	۰/۲۱	۲۲	۳۸
۱/۱-۰/۹	۰/۸-۰/۶	۰/۲۱	۲۵	۳۸
۱/۳-۰/۹	۱-۰/۷	۰/۳۸	۳۲	۵۱
۱/۴-۱	۱-۰/۸	۰/۴۷	۳۲	۵۱
۱/۳-۰/۹	۱-۰/۷	۰/۳۸	۳۲	۶۴
۱/۴-۱	۱-۰/۸	۰/۴۷	۳۲	۶۴
۱/۶-۱/۲	۱/۳-۱	۰/۵۵	۲۵	۶۴
۱/۶-۱/۲	۱/۳-۱	۰/۵۵	۲۵	۷۶
۱/۷-۱/۳	۱/۳-۱	۰/۷۱	۴۰	۷۶
۱/۹-۱/۷	۱/۴-۱/۲	۰/۹	۳۲	۸۹
۲-۱/۸	۱/۵-۱/۳	۱/۳۲	۵۰	۸۹
۱/۹-۱/۷	۱/۴-۱/۲	۰/۹	۳۲	۱۰۲
۲-۱/۸	۱/۵-۱/۳	۱/۳۲	۵۰	۱۰۲

## د- آرایش چالها و محاسبات مربوطه

فاصله چالها از یکدیگر تابع وضعیت سنگ است. اگر  $s$  فاصله داری چالها (فاصله چالها در هر ردیف) و  $B$  بارسنگ (فاصله دو ردیف متوالی چالها) باشد، مناسبترین آرایش مطابق رابطه زیر است

$$S \leq 0.8 B$$

(۱-۷)

حداقل تراکم خرج در آتشباری صاف مطابق جدول ۷-۴ است.

جدول ۷-۴- حداقل تراکم خرج چالهای کنترل در آتشباری صاف

حداقل خرج (کیلوگرم در متر)	قطر چال (میلیمتر)
۰/۱۰	۳۲
۰/۱۵	۳۸
۰/۲۰	۴۵
۰/۲۵	۵۱
۰/۴۰	۶۴
۰/۵۵	۷۶
۰/۷۰	۸۹
۰/۹۰	۱۰۲

### ۷-۲-۲- مشخصات چالهای ضربه گیر

برای محافظت چالهای کنترل، ردیف آخر چالهای تولید را که به چالهای ضربه گیر موسوم اند، باید به گونه ای خرج گذاری کرد که انفجار آنها به چال های کنترل آسیبی نرساند. راهنمای خرجگذاری این چالها در جدول ۷-۵ آمده است.

جدول ۷-۵- خرج گذاری چالهای ضربه گیر در آتشباری صاف

خرج میان چال (گرم)	خرج ته چال (گرم)	قطر چال (میلیمتر)
۴۰۰	۳۰۰	۳۰
۶۰۰	۴۵۰	۴۰
۱۰۰۰	۷۵۰	۵۰

### ۷-۳- آتشباری بالشی<sup>۱</sup>

این روش برای سنگهای همگن و سخت که هیچ گونه شکستگی و سطوح ضعیف ندارند قابل اجرا است. در سنگهای غیر همگن، حتماً باید فضای بین خرجهای مصرفی را به طور کامل پر کرد که بدین منظور بعد از خرج گذاری موادی مثل پودر سنگ، خرده ریزه های حفاری و یا هر ماده ای را که به راحتی در داخل چال جریان یابد، به داخل چال می ریزند. اجرای این روش در مورد پله های اولیه معدن که احتمال عقب زدگی در آنها بیش از پله های عمیق تر است، توصیه می شود. در زبان انگلیسی این روش به نامهای *sabbing*، *trimming* و *slashing* نیز خوانده می شود.

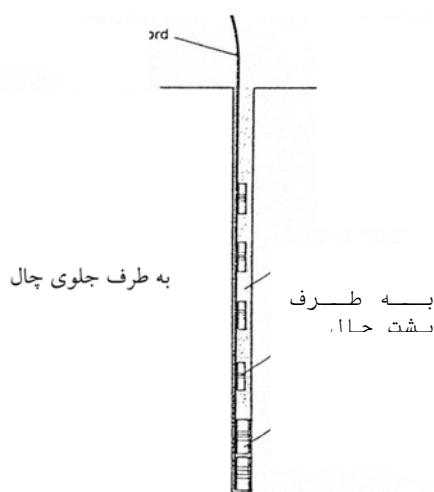
### ۷-۳-۱- مشخصات چالهای کنترل

#### الف- چالها

همانند سایر روشهای آتشباری کنترل شده، در این روش نیز تعدادی چال قائم یا نزدیک به قائم در ردیف آخر چالها حفر می شود. بسته به شرایط، قطر چال ها از ۵۱ میلیمتر (۲ اینچ) تا ۱۶۶ میلیمتر (۶/۵ اینچ) تغییر می کند. انفجار این چالها باید بعد از انفجار چالهای تولید انجام گیرد.

## ب- خرج گذاری

در این روش، بین خرج و دیواره چال فاصله وجود دارد و این فاصله با خرده ریزهای حفاری پر می شود. برای خرج گذاری، لول های دینامیت را یک به یک به کمک ریسمان به فتیله انفجاری می بندند. قطر لول ها نصف قطر چال و فاصله لولها از هم ۳۰ تا ۶۰ سانتیمتر است. نظر به اینکه مقاومت سنگ در برابر شکسته شدن در ته چال بیش از سایر نقاط چال است، لذا خرج ته چال را ۲ تا ۳ برابر خرج میان چال در نظر می گیرند. فتیله انفجاری حامل لولهای دینامیت را وارد چال کرده و خرج ته چال با سنبه چوبی فشرده می کنند. سپس مقداری پودر سنگ روی آن می ریزند و سر دیگر فتیله انفجاری را طوری می کشند که لولهای دینامیت رو به طرف سطح آزاد و به دیواره چال بچسبند. فتیله انفجاری و لولهای دینامیت را در این حالت نگه می دارند و به تدریج پودر سنگ یا خرده ریز حفاری را داخل چال می ریزند تا بقیه فضای چال را پر کند. شکل این چال پس از خرج گذاری شبیه به چالهای با خرج گذاری چند مرحله ای<sup>۱</sup> است (شکل ۷-۴).



شکل ۷-۴- خرج گذاری در آتشباری بالشی

## ج- آرایش چالها

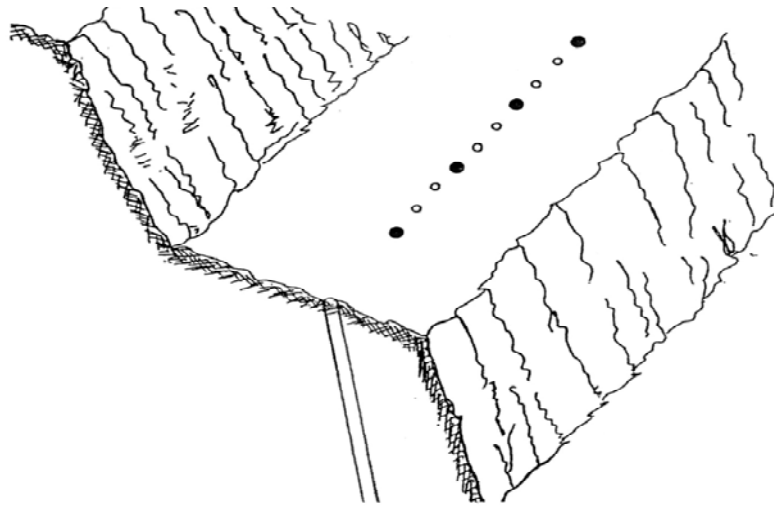
برای آرایش و خرج گذاری چالها می توان از جدول ۷-۶ به عنوان الگوی شروع کار استفاده کرد. این اعداد حاصل تجربه این روش آتشباری هستند و در هر مورد، این اعداد باید به کمک آزمایشهای محلی اصلاح شوند.

جدول ۷-۶- آرایش و خرج گذاری چالها در روش آتشباری بالشی

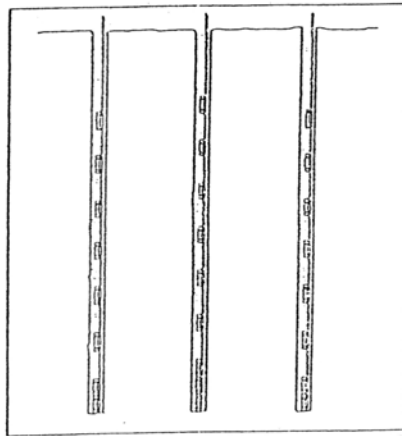
بارسنگ (B) (متر)	فاصله داری چالها (S) (متر)	طول گل گذاری (متر)	تراکم خرج (کیلوگرم در متر)	قطر چال (میلیمتر)
۱/۲۰	۰/۹	۱/۲۰	۰/۱۲-۰/۳۸	۵۱-۶۴
۱/۵۰	۱/۲۰	۱/۵	۰/۲۰-۰/۷	۷۶-۸۹
۱/۸۰	۱/۵۰	۱/۸	۰/۳۸-۱/۱۲	۱۰۲-۱۱۵
۲/۱	۱/۸	۲/۱	۱/۱۲-۱/۵	۱۲۸-۱۴۰
۲/۷	۲/۱	۲/۷	۱/۵-۲/۲۵	۱۵۳-۱۶۶

در این روش طول گل گذاری معادل ۱۰ تا ۲۵ برابر قطر چال است. حداکثر عمق چالها نیز به دقت حفاری چالها در یک صفحه و یک امتداد بستگی دارد. برای افزایش عمق چالها و افزایش دقت می توان از چالهای با قطر بزرگتر استفاده کرد. البته افزایش قطر

چالها محدودیت دارد و طبق تجربیات حاصله، افزایش قطر آنها به بیش از ۶/۵ اینچ باعث ناهموار شدن دیواره نهایی حاصله خواهد شد. در این روش چال تا عمق ۳۰ متر نیز به کار رفته است.



شکل ۷-۵- ترکیب روش آتشباری بالشی با چال خالی



شکل ۷-۶- وضعیت لول چالهای متوالی در روش آتشباری بالشی

از دیگر روشهای بهبود نتایج حاصله از این روش، خرج گذاری چالها به صورت یک در میان است (شکل ۷-۵). یکی از نکات بسیار مهمی که در روش آتشباری بالشی باید رعایت کرد این است که در این روش امتداد افقی لول چالهای متوالی نباید در یک راستا باشند. به عبارت دیگر لول چالهای متوالی نباید مقابل یکدیگر قرار گیرند بلکه باید در وسط فاصله لول چال مجاور واقع شوند (شکل ۷-۶).

#### ۷-۴- روش آتشباری با چال های خالی

در این روش، در امتداد سطح مورد نظر علاوه بر چالهای انفجاری، تعدادی چال کنترل نیز حفر می شود که در آنها خرج گذاری نمی کنند و آنها را خالی می گذارند. روش چال های خالی در مواردی به کار می رود که هدف اصلی، مینیمم کردن لطمات

وارده به محیط اطراف باشد (مثل آتشباری در مناطق مسکونی و یا صنعتی) و در سنگ های با مقاومت کم نسبت به سنگهای مقاوم نتیجه بهتری حاصل می شود. بهترین نتیجه از روش آتشباری با چال های خالی زمانی حاصل می شود که در سنگهای همگن با حداقل درزه و شکاف و یا هرگونه سطوح ضعیف دیگری اجرا شود. در صورت وجود ناپیوستگی در توده سنگ مورد عمل، تمرکز تنش برشی در امتداد ردیف چالهای کنترل (چالهای خالی) اتفاق می افتد و در نهایت نتیجه مناسب به دست نمی آید.

#### ۷-۴-۱- چالهای کنترل

##### الف- مشخصات چال ها

در روش چالهای خالی، قطر چالهای کنترل معمولاً ۵۱ تا ۷۶ میلیمتر است، اما به ندرت از چالهای با قطر ۷۶ میلیمتر نیز استفاده می شود، زیرا در این صورت فاصله چالها از هم زیاد شده و سطح شکست ناصاف می شود. در این روش، آن بخش از عمق چال مفید است که کاملاً موازی هم حفر شده باشد، لذا حفظ امتداد چال به هنگام چالزنی بسیار اهمیت دارد.

##### ب- خرج گذاری

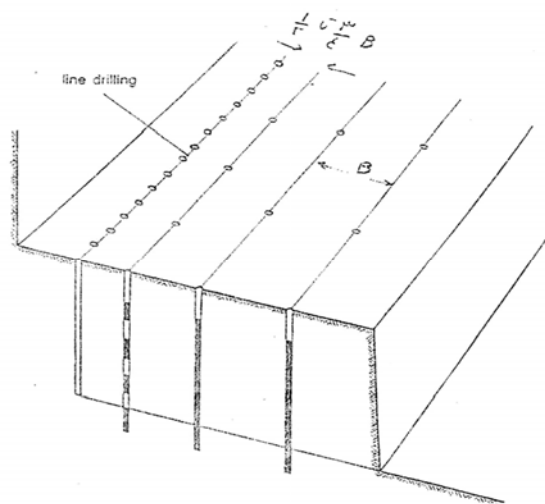
در این روش چالهای کنترل خرج گذاری نمی شوند. تجربه نشان داده است که در بعضی مواقع اگر از هر چند چال یکی خرج گذاری و منفجر شود، ممکن است نتیجه کار را بهتر کند.

##### ج- آرایش چالها

فاصله چالهای کنترل (چالهای خالی) از هم ۲ تا ۴ برابر قطر چال یعنی حدود ۱۰ تا ۳۰ سانتیمتر است.

#### ۷-۴-۲- مشخصات چالهای ضربه گیر

فاصله چالهای ضربه گیر از هم، کمتر از سایر چالهای تولید و فاصله آنها از چالهای کنترل ۵۰ تا ۷۵ درصد فاصله ردیف های چالهای تولید از یکدیگر است. این چالها را به میزان ۵۰ درصد چالهای تولید و مطابق شکل ۷-۷ خرج گذاری می کنند. برای اینکه آسیب کمتری به دیواره نهایی وارد شود، بهتر است چالهای ضربه گیر پس از چالهای تولید و با چاشنی کم تاخیری آتش شوند.



شکل ۷-۷- آرایش و خرج گذاری چال ها در آتشباری با چال خالی

## ۷-۵- روش آتشیاری پیش شکافی

در روش پیش شکافی<sup>۱</sup> قبل از انفجار چالهای اصلی در پیرامون محدوده سنگ شکافهایی ایجاد می شود و در همه نوع سنگی قابل استفاده است. البته مشخصات سنگ مثل سختی، شکنندگی، وجود درزه و شکاف و سایر مشخصات سنگ مهمترین عوامل تعیین کننده آرایش چالها و میزان خرج آنها است. این روش آتشیاری کنترل شده در معادن روباز، استخراج سنگ های تزئینی و نما، ترانشه زنی و حفر چاه به کار می رود.

روش آتشیاری پیش شکافی به نام preshearing blasting نیز معروف است.

در صورتی که فاصله چالها از یکدیگر و میزان خرج مصرفی در هر یک از چالها مناسب باشد، برش مورد نظر بین چالهای پیش شکافی به طور کامل و با عرض کم تشکیل می شود و لذا به هنگام انفجار چالهای اصلی تولید، از عبور امواج به خارج از سنگ مورد آتشیاری و در نتیجه از وارد شدن صدمه به سنگ باقیمانده جلوگیری خواهد شد.

## ۷-۵-۱- چالهای کنترل

### الف- مشخصات چالها

نظیر سایر روشهای آتشیاری کنترل شده، در این روش نیز چالهای کنترل در اطراف محدوده مورد نظر حفر می شوند. بر عکس سایر روشها در این روش، چالهای کنترل حدود ۵۰ میلی ثانیه قبل از چالهای اصلی آتش می شوند. زمان تاخیر باید به گونه ای باشد که چالهای کنترل حدود ۲۰۰ میلی ثانیه زودتر از چالهای ضربه گیر آتش شوند. اگر به هر علتی چالهای تولید با فاصله زمانی نسبتاً زیادی از چالهای کنترل آتش شوند، در این حالت شکافی که توسط چالهای کنترل ایجاد شده، توسط خرده ریزه های سنگ پر می شود و خاصیت سپر بودن در برابر موج انفجار را از دست می دهد.

اگر چند چال خالی مابین چالهای پیش شکافی حفر شود، به تشکیل شکاف کمک خواهند کرد. این روش به ویژه برای سنگهای سخت توصیه می شود.

عمق چالها به دقت حفر چالها و حفظ موقعیت آنها در یک صفحه و یک امتداد، بستگی دارد. انحراف بیش از ۱۵ سانتیمتر از صفحه برش طراحی شده باعث کاهش کیفیت نتایج حاصله خواهد شد. به طور کلی حداکثر عمق قابل حفر چالهای کنترل برای قطر ۲ تا ۲/۵ اینچ در حدود ۱۵ متر است. چالهای پیش شکافی باید تا یک متر پایین تر از کف پله حفر شوند.

از نقطه نظر تئوری، ابعاد توده سنگ و حفر چالهای پیش شکافی در پیرامون آن محدودیتی ندارند ولی در عمل، به علت تغییرات زمین شناسی سنگها در منطقه، همواره باید ابعاد توده سنگ مورد آتشیاری به گونه ای انتخاب شود که وضعیت زمین شناسی در طول آن تغییر نکند.

قطر چالها در این روش معمولاً بین ۵۱ تا ۱۰۲ میلیمتر است که در اغلب موارد با خرجهای به قطر ۱۷ تا ۳۲ میلیمتر پر می شوند.

### ب- ماده منفجره مورد استفاده

نوع ماده منفجره تاثیر چندانی در نتیجه آتشیاری پیش شکافی ندارد و از هر نوع ماده منفجره مجاز می توان استفاده کرد.

### ج- خرج گذاری

در این روش، همانند روش آتشیاری صاف خرج چال نباید با دیواره آن در تماس باشد و بدین منظور از پره های پلاستیکی استفاده می شود (شکل ۷-۲). بهتر است این چالها همزمان آتش شوند و اگر لرزش زمین مورد توجه است باید انفجار با تاخیر کم انجام گیرد.

## د- آرایش چالها

در روش پیش شکافی، آرایش و خرج گذاری چالهای کنترل از روابط تجربی زیر محاسبه می شود:

$$s \leq 10\varphi_i \quad (2-7)$$

$$q = 0.115 S^x \quad (3-7)$$

در این روابط:

$S$  = فاصله داری چالها بر حسب متر

$\varphi_i$  = قطر چال بر حسب متر

$q$  = تراکم خرج گذاری بر حسب کیلوگرم در متر چال

جدول ۷-۹ را می توان به عنوان الگویی برای آرایش چالهای کنترل در روش پیش شکافی در نظر گرفت.

## ۷-۵-۲- موارد قابل توجه در روش آتشباری کنترل شده پیش شکافی

الف- آتشباری به روش پیش شکافی در مناطق مسکونی باید به صورتی انجام گیرد که ناپایداری های القا شده به دیواره نهایی را به حداقل برساند. اگر هیچ نوع ناپیوستگی عمده طبیعی در سنگ وجود نداشته باشد، روش پیش شکافی اجرا می شود. اگر در سنگها ناپیوستگی های عمده طبیعی وجود داشته باشد و جهت و امتداد آنها تقریباً به موازات جهت و امتداد دامنه ای باشد که قرار است ایجاد شود، این ناپیوستگی ها را می توان به عنوان شکافهای طبیعی اولیه مورد استفاده قرار داد و از به کار بردن روش پیش شکافی خودداری کرد.

ب- هنگامی که در سنگهای هوازده یا شکسته شده آتشباری پیش شکافی اجرا می شود، بهتر است تعدادی چال کمکی بین چالها حفر شود. بسته به عمق شکستگی یا هوازگی توده سنگ، عمق چالهای کمکی حداکثر تا عمق چالهای کنترل می رسد. در چنین سنگهایی، میزان خرج مصرفی در چالهای کنترل یکسان نیست.

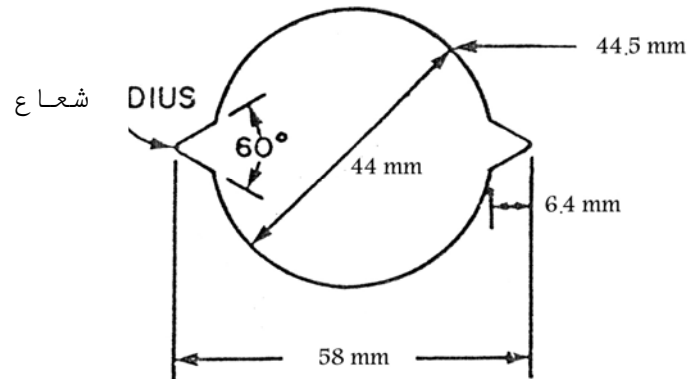
ج- در این روش نیز بین خرج و دیواره چال، فضای خالی وجود دارد. اگر توده سنگ مورد آتشباری درزه دار و مواد تشکیل دهنده آن چسبندگی نداشته باشند، برای جلوگیری از فرارگازها، بهتر است فضای بین خرج و دیواره چال با مواد پرکننده یا پودر حاصل از حفاری پر شود.

جدول ۷-۷- آرایش و خرج گذاری چالهای کنترل در روش آتشباری پیش شکافی

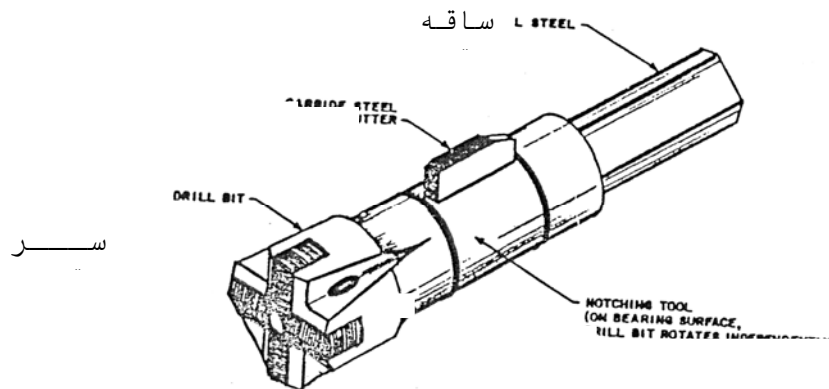
فاصله داری چالها از هم (متر)	تراکم خرج (کیلوگرم در هر متر چال)	قطر خرج (میلیمتر)	قطر چال (میلیمتر)
۰/۴۵-۰/۷	۰/۲۱	۲۲	۳۲
۰/۴۵-۰/۷	۰/۲۱	۲۵	۳۲
۰/۴۵-۰/۷	۰/۲۱	۲۲	۳۸
۰/۴۵-۰/۷	۰/۲۱	۲۵	۳۸
۰/۵-۰/۸	۰/۳۸	۳۲	۵۱
۰/۵-۰/۸	۰/۴۷	۳۲	۵۱
۰/۵-۰/۷	۰/۳۸	۳۲	۶۴
۰/۵-۰/۷	۰/۴۷	۳۲	۶۴
۰/۷-۰/۹	۰/۵۵	۲۵	۶۴
۰/۷-۰/۹	۰/۵۵	۲۵	۷۶
۰/۶-۰/۹	۰/۷۰	۴۰	۷۶
۰/۷-۱	۰/۹۰	۳۲	۸۹
۰/۸-۱/۱	۱/۳۲	۵۰	۸۹
۰/۷-۱	۰/۹۰	۳۲	۱۰۲
۰/۸-۱/۱	۱/۳۲	۵۰	۱۰۲

## ۶-۷- روش آتشباری با کنترل شکاف

با کنترل شکستگی، در حقیقت حالتی از پیش شکافی انجام می‌گیرد. در این روش چالهای کنترل موازی و نزدیک به هم حفر می‌شوند. سپس با ابزار مخصوصی که به دستگاه چالزنی وصل می‌شود، شیاری در چال و در راستای مورد نظر شکستگی ایجاد می‌کنند (شکل ۷-۸). به هنگام انفجار چال، این شیار به هدایت شکاف در راستای مورد نظر کمک می‌کند و لذا در مقایسه با روش پیش شکافی مقدار خرج کمتر و فاصله چالها بیشتر خواهد بود.



شکل ۷-۸ - ابعاد شیار در چال های کنترل شکاف قطر چال ۴۴ میلیمتر است



شکل ۷-۹ - قطعه شیار دهنده که بر میله حفر چال نصب شده است

خرج گذاری باید به گونه ای انجام گیرد که خرج با دیواره چال تماس پیدا نکند و به هنگام انفجار، دهانه چال بسته می‌شود. مقدار خرج مورد نیاز را با آزمایش تعیین می‌کند. مثلاً اگر قطر چال ها ۳۵ تا ۵۰ میلیمتر و فاصله داری آنها از هم ۰/۹ متر باشد، تراکم خرج در چال ۰/۹ تا ۰/۱۵ کیلوگرم در متر خواهد بود. در شکل ۷-۹ قطعه شیار دهنده که بر روی لوله های حفر چال نصب شده، نشان داده شده است.

## ۷-۷- ترکیب روشهای آتشباری کنترل شده

برای بهبود نتیجه آتشباری و جلوگیری از بروز عقب زدگی در سنگ سست یا هوازده و همچنین در مسیرهای منحنی و گوشه های ۹۰ درجه سنگ مورد آتشباری، استفاده از چال خالی به عنوان چال های کمکی اجتناب ناپذیر است. وجود چال خالی در بین چال های پیش شکافی، موجب هدایت شکاف در مسیر مورد نظر می شود.

در جایی که حد نهایی سنگ باقیمانده اهمیت ویژه ای داشته باشد، می توان ابتدا با اجرای روش پیش شکافی در یک مرحله، اقدام به آتشباری کرد و پس از حمل مواد حاصله، عرض باقیمانده تا حد نهایی دیواره مورد نظر را با استفاده از روش آتشباری بالشی منفجر کرد. با به کارگیری این تمهید، قبل از انجام روش بالشی می توان با اطلاع کامل از وضعیت زمین شناسی دیواره مورد نظر، اقدام به خرج گذاری چالها کرد و بدینوسیله آتشباری توده سنگ مورد نظر تا حد ممکن مهار خواهد شد.

## ۷-۸- استخراج سنگهای تزئینی و نما با استفاده از آتشباری کنترل شده

به طور کلی سنگهای تزئینی و نما را از نقطه نظر استخراج به دو گروه عمده تقسیم می کنند. گروه اول سنگهای نرم هستند که انواع سنگهای تراورتن، چینی، مرمریت، مرمر و نظایر آنها را در بر می گیرند و گروه دوم سنگهای سخت هستند که انواع سنگهای آذرین، ماسه سنگها و سنگهای دگرگونی را شامل می شوند. این دو گروه از نظر نحوه استخراج، نحوه برش و صیقل متفاوت اند و استفاده از آتشباری برای استخراج سنگهای نرم ممنوع و برای استخراج بعضی از سنگهای سخت مانند گرانیت استفاده از آتشباری کنترل شده مجاز است.

از آن جا که در استخراج سنگ های تزئینی و نما هدف خرد کردن سنگ نیست بلکه هدف آن است که کم ترین ضربه و صدمه به سنگ وارد آید، لذا باید درزه های حاصل از انفجار ماده منفجره را تحت کنترل درآورد. این هدف، با استفاده از تکنیک های آتشباری کنترل شده ویژه معادن سنگ تزئینی و نما به دست می آید. در این مورد دو نکته زیر را باید مد نظر قرار داد :

الف- با انجام انفجار در دو چال به قطر مساوی و به فاصله مناسب از هم و انتخاب ماده منفجره مناسب می توان به گونه ای عمل کرد که بین دو چال فقط شکافی به وجود آید. علت آن است که در اثر انفجار در دو چال مجاور و ایجاد امواج فشاری ناشی از انفجار، در جهت مماس بر جبهه موج فشاری ( یا عمود برخط واصل بین مراکز دو چال)، نیروی کششی ایجاد می شود که اگر میزان آن بیش از مقاومت کششی سنگ باشد، سنگ در راستای خط واصل دو چال شکسته می شود.

ب- با ایجاد شکاف در جداره چالها و در امتداد خط واصل دو چال مجاور (به عنوان یک جهت معین)، می توان از ایجاد درزه و شکاف در جهت های ناخواسته جلوگیری به عمل آورد و گسترش شکاف ها و درزه ها را در جهت شکاف ایجاد شده هدایت کرد. برای انجام آتشباری کنترل شده به منظور ایجاد یک دیواره صاف در سنگ، روش های متفاوتی وجود دارد.

در سنگ های تزئینی و نما، دو سطح صاف و بدون درزه و شکاف (یعنی هم سطح بلوک و هم سطح پله) مورد نیاز است و بنابراین، برای این آتشباری دقت دو چندانی لازم است. به بیان دیگر به کارگیری اصول آتشباری کنترل شده در معادن به قصد ایجاد دو سطح صاف باید با دقت انجام گیرد، به این معنا که عدم رعایت هریک از این موارد ممکن است موفقیت روش را با مشکل مواجه سازد (جدول ۷-۸). این اصول، که می توان از آنها به نحو احسن در استخراج سنگ های تزئینی و نما استفاده کرد، به شرح زیر است.

- شناخت خصوصیات زمین شناسی، فیزیکی و مکانیکی سنگ
- انتخاب صحیح نوع خرج
- دقت در حفاری چال ها
- دقت در نحوه خرج گذاری و انفجار
- استفاده از چال های خالی راهنما

### ۷-۸-۱- شناخت خصوصیات زمین شناسی، فیزیکی و مکانیکی سنگ

شناخت این خصوصیات برای آغاز بهره برداری لازم است. خصوصیات زمین شناسی و مشخصات فیزیکی و مکانیکی سنگ ها تاثیر بسزایی در تعیین نوع ماده منفجره مصرفی و آثار و نتایج حاصل از آتشیاری دارند. بنابراین باید مطالعات کامل زمین شناسی و اکتشافی انجام گیرد. عوامل و پارامترهایی که باید قبل از استخراج با این روش به آن ها توجه داشت به همراه تاثیرات و موارد کاربرد بعضی از آن ها در انجام عملیات استخراج در زیر آمده است :

#### الف- مقاومت و یکپارچگی سنگ بر جا

مقاومت های کششی و فشاری سنگ مستقیماً واکنش سنگ در برابر آتشیاری را نشان می دهند و با توجه به آنها، سرعت و قدرت مورد لزوم ماده منفجره مصرفی تعیین می شود. مقاومت سنگ باید به گونه ای باشد که تحت تاثیر امواج در آن ریز درزه ایجاد نشود.

جدول ۷-۸- آسیب احتمالی ناشی از اجرای روش آتشیاری کنترل شده برای دیواره جدید و راه حلهای آن

نوع آسیب	علت بروز آسیب	راه حلهای ممکن
۱- عقب زدگی در دیواره جدید به گونه ای است که اثری از چالهای کنترل بر روی این دیواره باقی نمانده است.	الف: ردیف چالهای ضربه گیر بیش از اندازه خرج گذاری شده یا فاصله این ردیف تا ردیف چالهای کنترل بسیار کم بوده است.	الف: فاصله بین ردیفهای کنترل و ضربه گیر افزایش داده شود و ضمن کاهش میزان خرج مصرفی در چالهای ضربه گیر، این چالها با تاخیری معادل ۱۵ میلی ثانیه نسبت به یکدیگر منفجر شوند.
۲- عقب زدگی فقط در محدوده هر چال ایجاد شده است.	ب: میزان خرج مصرفی در درون چالهای کنترل بیش از اندازه لازم بوده است	ب: فاصله چالهای کنترل از یکدیگر افزایش و یا میزان خرج مصرفی در آنها کاهش یابد.
۳- عقب زدگی در بین فاصله چالهای کنترل اتفاق افتاده است.	فشار تولیدی در درون چالهای کنترل از مقاومت فشاری سنگ مورد انفجار بیشتر بوده است.	کاهش مقدار خرج در چال با ازدیاد ضریب جفت شدگی یا خرج گذاری مرحله ای. همچنین در مورد روش آتشیاری بالشی بایی از بار سنگ ردیف چالهای کنترل کاسته شود.
۴- دیواره جدید یکنواخت نیست و فرورفتگی و برآمدگی دارد	فاصله چالهای ضربه گیر از یکدیگر بسیار کم بوده است.	ضمن افزایش فاصله چالهای ضربه گیر از یکدیگر، باید نسبت به کاهش خرج با ازدیاد ضریب جفت شدگی با خرج گذاری مرحله ای اقدام کرد.
۵- لبه دیواره جدید ترکدار شده است.	الف: فاصله چالهای کنترل از یکدیگر بسیار زیاد بوده است.	الف: فاصله چالهای کنترل از یکدیگر و خرج مصرفی در آنها کاهش یابد.
	ب: بارسنگ ردیف چالهای کنترل کم بوده است.	ب: بارسنگ ردیف چالهای کنترل نسبت به فاصله این چالها از یکدیگر بیشتر انتخاب شود.
	ج: میزان تاخیر بین انفجار چالهای کنترل زیاد در نظر گرفته شده است.	ج: چالهای کنترل همزمان منفجر شوند.
	فاصله بین ردیفهای ضربه گیر و کنترل زیاد انتخاب شده است.	فاصله بین دو ردیف ذکر شده کاهش یابد.
	الف: طول گل گذاری چالهای کنترل کم بوده است	الف: طول گل گذاری چالهای کنترل افزایش یابد.
	ب: سنگهای بالای چالها به علت هوازگی یا درزه و شکاف فراوان ضعیف بوده اند.	ب: مابین خرجهای مصرفی در بالای چالهای کنترل خالی از هر گونه مواد باطله باقی بماند. ( در حقیقت مملو از هوا) همچنین مابین چالهای کنترل، از چال های راهنما با قطر کم استفاده شود.

#### ب- میزان هوازگی سنگ

این پدیده عمدتاً در سطح سنگ اتفاق می افتد ولی باید عمق قسمت هوازده به دقت مشخص شود. هوازگی باعث سستی سنگ و از بین رفتن یکپارچگی آن می شود و در حقیقت تغییراتی در مقاومت سنگ هوازده به وجود می آید که مستقیماً بر استفاده از تجهیزات و نوع آن ها و حتی روش استخراج اثر می گذارد.

### ج- میزان شکستگی سنگ

در سنگ های شکسته، فاصله چال ها را باید کم تر در نظر گرفت و از خرج های ضعیف تر استفاده کرد و یا چال های خالی راهنما را در بین چالها به کار برد. میزان شکستگی ها سنگ ها را با فاکتور  $R.Q.D$  تعریف می کنند.

### د- فاصله داری ناپیوستگی ها

فاصله داری ناپیوستگی ها، معرف میزان شکستگی در سنگ است که مستقیماً بر آتشباری اثر می گذراند.

### ۷-۸-۲- انتخاب صحیح نوع خرج

همراه با تهیه طرح آتشباری، باید نوع خرج را نیز با توجه به مسایل جانبی تعیین کرد. بدین منظور باید نکات زیر را مد نظر قرار

داد :

الف- تنش کششی ایجاد شده در سنگ بر اثر انفجار، با فشار اولیه ناشی از انفجار رابطه مستقیم دارد. بنابراین انتخاب ماده منفجره ای با فشار اولیه مناسب به منظور فائق آمدن بر مقاومت کششی سنگ، یکی از مهم ترین مسائل در استخراج سنگهای تزیینی و نما است.

برای محاسبه فشار ناشی از انفجار ماده منفجر در درون چال، فرمول تجربی زیر را می توان به کار برد :

$$p = .25G_s.V^2 \quad (4-7)$$

که در آن:

$P$  = فشار ناشی از انفجار ( $Pa$ )

$G_s$  = وزن مخصوص ماده منفجره ( $kg/m^3$ )

$V$  = سرعت انفجار ( $m/s$ )

ب- سرعت انفجار مواد ناریه مصرفی باید از سرعت انتقال امواج در سنگ اشباع بیشتر باشد. در حال حاضر، انتخاب بین مواد منفجره، سرعت های بالا و متوسط امکان پذیر است. براساس تجارب انجام شده، استفاده از مواد منفجره ای را که سرعت انفجار آن ها ۳۵۰۰ تا ۴۰۰۰ متر در ثانیه است پیشنهاد می شود. این سرعت انفجار، کمی کم تر از سرعت صوت در گرانیت صلب و یکپارچه است و برای حفاظت سنگ در برابر هر گونه زیان و آسیب احتمالی، مناسب است. در جدول ۷-۹ سرعت انفجار چند نوع ماده منفجره که در آتشباری کنترل شده به کار می روند، درج شده است.

جدول ۷-۹- سرعت انفجار چند نوع ماده منفجره که در آتشباری کنترل شده به کار می روند [۳۳].

سرعت انفجار ( $m/s$ )	ماده منفجره
کمتر از ۵۰۰	باروت
۲۱۰۰ تا ۲۰۰۰	مواد منفجره فنلاندی
۲۸۰۰	فینیکس
۴۰۰۰	گوریت
۷۰۰۰ تا ۶۰۰۰	فتیله انفجاری

ج- استفاده از مواد منفجره با سرعت کم تر برای جدا کردن سنگ های با حجم کوچک تر از ۵۰ تا ۶۰ متر مکعب توصیه می شود، زیرا در غیر این صورت، میزان ضایعات زیاد خواهد شد.

## ۷-۸-۳- دقت در حفاری چال ها

با انتخاب صحیح قطر چالها، فاصله داری و بار سنگ و نظارت بر اجرای دقیق آن ها می توان تا حد زیادی به اهداف انجام آتشیاری کنترل شده دست یافت. برای این کار از چال با قطرهای مختلف استفاده می شود. در مورد انتخاب قطر و چگونگی حفر چال ها نکات زیر را باید مورد توجه قرار داد :

الف- در سنگ های همگن، اگر فشار داخل چال به حد کافی کم باشد، به گونه ای که فقط باعث ایجاد ترک های رابط بین دو چال مجاور شود، چال های با قطر بیشتر شکستگی کم تری در سنگ ایجاد می کنند.

ب- در سنگ های معمولی که شکاف و درزه های زیادی دارند، هر چقدر قطر چال بیشتر باشد، ترک خوردگی و تخریب سنگ در اثر آتشیاری بیشتر و نتایج حاصله بدتر می شود.

انتخاب فاصله داری و بار سنگ مناسب به وجود یا نبود ناپیوستگی ها در سنگ بستگی دارد. معمولاً فاصله داری  $S$  و بار سنگ  $B$  به صورت تابعی از قطر چال ( $D$ ) بیان می شود.

$$S=KD \quad (5-7)$$

که در آن  $K$  ضریبی است که بین ۸ تا ۲۰ متغیر است برای تعیین بار سنگ مناسب نیز رابطه زیر پیشنهاد شده است :

$$B \geq \frac{S}{0.8} \quad (6-7)$$

به طور کلی  $S$  و  $B$  عواملی هستند که انتخاب آن ها عمدتاً به مشخصات سنگ، نوع ماده منفجره مصرفی و تراکم خرج ستونی بستگی دارد. مقادیر کوچک تر برای مواردی به کار می رود که خرج گذاری با فیتله اطمینان و با میزان  $10 \text{ gr/m}$  در چال های با قطر کوچک انجام می گیرد، در حالی که مقادیر بزرگ تر مربوط به خرج های ستونی متراکم تر و با سرعت پایین تر است. در هر مورد، باید با چند بار آزمایش مناسب ترین مقدار را برای این دو پارامتر تعیین کرد.

ج- چالها باید با دقت کافی به موازات هم حفر شوند.

د- همه چال ها باید در صفحه قائمی که از آنها می گذرد، قرار گیرند. برای صاف شدن خط ها، حتماً باید خط کشی کرد. اگر چال ها بر روی یک خط مستقیم واقع نباشند، در اثر انفجار به سنگ آسیب می رسد.

## ۷-۸-۴- دقت در نحوه خرج گذاری و انفجار

در مورد نحوه خرج گذاری باید به نکات زیر توجه کرد :

الف- به طور کلی در آتشیاری کنترل شده سعی بر این است که قطر مواد منفجره مصرفی از قطر چال کم تر باشد رابطه مناسب در این مورد به شرح زیر است :

$$\frac{D}{d} = 3/04\sqrt{G} \quad (7-7)$$

که در آن:

$D$  = قطر چال

$d$  = قطر خرج (قطر خالص خرج که شامل ضخامت پوشش آن نمی شود)

$G$  = چگالی خرج

ب- اگر از فیتله انفجاری استفاده می شود، باید همه چال های با قطر ۳۰ تا ۳۲ میلی متر را با یک ردیف فیتله که در سرتاسر طول چال ها قرار گرفته است، خرج گذاری کرد. در مواردی که ابعاد پله ها به حد کافی بزرگ یا این که  $B$  بیش از ۶ تا ۷ متر باشد، در هر چال باید دو ردیف فیتله قرار داد، به نحوی که سنگ از توده جدا شده و بر اثر فشار گاز باقیمانده، به جلو پرتاب شود.

ج- برای انتشار امواج به صورت استوانه ای، تمام ستون مواد ناریه باید به طور هم زمان منفجر شود (استفاده از فتیله به جای چاشنی الکتریکی).

د- در روش های آتشباری کنترل شده بهتر است تمام چال های یک ردیف نیز هم زمان یا با تاخیر بسیار کم منفجر شوند.

جدول ۷-۱۰- پارامترهای مهم در به کارگیری اصول آتشباری کنترل شده به منظور ایجاد برش در سنگ

نوع برش	شکستن سنگ با غلبه بر مقاومت کششی آن
قابلیت کاربرد برای دسته بندی های مختلف مواد سنگی	جامع- اما امروزه فقط در معادن سنگ های سخت و گرانیتی متداول است و در گذشته در معادن سنگ های نرم و کربناته به کار می رفته است - به ندرت در قواره کردن به کار گرفته شده است.
وضعیت سطح برش و توانایی برای بازبینی آن	سطح جبهه کار و برش هموار تا ناهموار - آسان برای بازبینی
قابلیت تنوع در کار	بالا- به مقدار کمی آب نیاز دارد (فقط برای چال زنی)- اپراتور نمی تواند حین انجام برش به کارهای دیگر بپردازد
سهولت به کارگیری	خیلی راحت
قابلیت جابه جایی	دستی، اگر از چکش ساده استفاده شود- بسته به نوع ماشین چال زنی معمولاً بیل مکانیکی با قدرت پایین کافی است
نیاز به پرسنل متخصص	به پرسنل کاری چندان متخصصی برای اجرا نیاز ندارد- برای طراحی نیروهای با تجربه و متخصص مورد نیاز است- اجرای صحیح آن نیاز به طراحی و همچنین نظارت دقیق دارد
قابلیت خودکار بودن	تا جایی که به آتشباری مربوط می شود غیر ممکن است- به میزان قابل قبول و به طور پیوسته برای چال زنی در حال رشد است
ضخامت برش	چندین سانتیمتر
محدودیت ابعاد به منظور انجام برش	چال زنی: محدود به واسطه چالزنها آتشباری: اگر ماده منفجره مورد استفاده محدودیتی ایجاد نکند محدودیت خاصی وجود ندارد
وابستگی به مشخصات سنگ شناسی و ساختار شناسی توده سنگ	زیاد- عکس العمل های سنگ به آتشباری به آسانی با استفاده از فرمول های استاندارد قابل پیش بینی نیست
سازگاری زیست محیطی (سرو صدا، گرد و غبار، لرزش، گازهای سمی، تراوش مایعات سمی)	کم- وجود لرزش، گرد و غبار و تولید گازها و مواد سمی- اثرات صوتی خیلی زیاد - محدودیت در استفاده در مجاورت مناطق مسکونی
زمان آماده کردن برای کار	آتشباری: خیلی متغیر (حتی ۱ روز) - بالا بردن سرعت غیر ممکن است
قیمت تولید	متوسط اما با جای زیاد برای رشد (با توجه به افزایش سرعت حفاری)

### ۷-۸-۵- استفاده از چال های خالی راهنما

هنگامی که یک چال خالی بین دو چال خرج گذاری شده قرار می گیرد، بر اثر انفجار چال های خرج گذاری شده، امواج ضربه منتشره از دو چال به این نقطه ضعیف (چال خالی) می رسند و سنگ به راحتی در بین دو چال شکاف بر می دارد. انتخاب فاصله چال خالی از چال های خرج گذاری شده مهم ترین مساله در این مورد است.

زمانی که از آتشباری کنترل شده برای استخراج سنگ استفاده می شود، ممکن است در محل برخورد دو ردیف چال (گوشه)، سنگ خرد شده و یا در امتداد ناخواسته ای شکسته شود. برای جلوگیری از این امر، باید چند چال را در تقاطع در ردیف چال، خالی گذاشت.

در جدول ۷-۱۰ پارامترهای مهم در به کارگیری اصول آتشباری کنترل شده برای استخراج سنگ های تزئینی، درج شده است. در جدول ۷-۱۱ نیز روشهای مختلف آتشباری کنترل شده به اختصار مقایسه شده اند.

جدول ۷-۱۱- مقایسه روشهای آتشیاری کنترل شده

روش آتشیاری مشخصات	آتشیاری صاف	آتشیاری بالشی	آتشیاری با چال های خالی	آتشیاری پیش شکافی
سنگ مورد کاربرد	نسبتاً مقاوم	سخت	نرم	همه نوع سنگ
موارد کاربرد	حفر فضاهای زیرزمینی، حفر ترانشه راه سازی و غیره، استخراج سنگ تزئینی و نما و نظایر آن	برای پله های اولیه معدن توصیه می شود	زمانی که سایر روشهای آتشیاری کنترل شده به دیواره صدمه زند و بخواهیم هیچ صدمه ای وارد نشود. مثلاً در مناطق مسکونی	معدن روباز، حفر تونل و چاه، ترانشه زنی، استخراج سنگهای تزئینی و نما
قطر چالها (میلیمتر)	۲۵-۶۰	۵۱-۱۶۶	۵۱-۷۶	۵۱-۱۰۲
مرحله بندی انفجار	چالهای کنترل بعد از انفجار چالهای تولید و ضربه گیر منفجر می شوند	چالهای کنترل بعد از چالهای تولید و ضربه گیر منفجر می شوند	منفجر نمی شوند	چالهای کنترل حدود ۵۰ میلی ثانیه قبل از چالهای تولید منفجر می شوند. زمان تاخیرها باید طوری باشد که چالهای کنترل حدود ۲۰۰ میلی ثانیه قبل از چالهای ضربه گیر منفجر شوند
بارسنگ (متر) (S)	$B=1/25S$	بسته به قطر چال از ۱/۲ تا ۲/۷ متر متغیر است * جدول ۶-۷	(بار سنگ چالهای تولید) $B = \left( \frac{1}{2} - \frac{3}{4} \right)$	$B=1/25S$ * جداول ۷-۷ و ۸ و ۹
فاصله ردیفی چالها (متر) (S)	$S=(1.5-2.0)\varphi_h$ * جداول ۲-۷ و ۳	بسته به قطر چال از ۰/۹ تا ۲/۵ متر متغیر است * جدول ۶-۷	$S=(2-4)\varphi_h$	$S \leq 1.0 \varphi_h$ * جداول ۷-۷ و ۸ و ۹
میزان خرج گذاری	خرج چالهای کنترل نسبت به تولید ضعیف تر است. خرج ته چال لازم است. * شکل ۳-۷ جدول ۱-۷ و ۲ و ۳	تراکم خرج بسته به قطر چال از ۰/۱۲ تا ۲/۲۵ کیلوگرن بر متر متغیر است * جدول ۶-۷	خرج گذاری نمی شود	قطر خرجهای ۱۷ تا ۳۲ میلیمتر است. و تراکم خرج از رابطه زیر محاسبه می شود $q=0.115.S^2$ * جداول ۷-۷ و ۹
نحوه خرج گذاری	خرج در پوشش پلاستیکی نسبتاً محکم قرار دارد و توسط پره های مخصوصی با فاصله از دیواره چال در محور چال قرار می گیرد $\varphi_h \geq 2\varphi_c$ * شکل ۲-۷	فشنگهای دینامیت را یک به یک با فاصله ۳۰ تا ۶۰ سانتیمتر با ریسمان به قتیله انفجاری بسته و در محور چال قرار می دهند و فاصله بین فشنگ و دیواره چال را توسط خرده ریزه های حفاری پر می کنند. خرج ته چال ۲ تا ۳ برابر خرج میان چال است * شکل ۴-۷	همانند روش آتشیاری صاف	
گل گذاری	گل گذاری زمانی لازم است که در اثر انفجار تاخیری مواد منفجره به بیرون از چال پرتاب شود	گل گذاری انجام می شود و طول آن ۱۰ تا ۲۵ برابر قطر چال است * جدول ۶-۷	گل گذاری نمی شوند	طول گل گذاری ۰/۶ تا ۱ متر است
مزایا	- بعد از انفجار چالهای تولید می توان وضعیت سنگ شناسی	- امکان استفاده از چالها با قطر بیشتر که باعث افزایش فاصله	- وجود ردیف چالهای خالی اولاً از وارد آمدن	- وجود شکاف قبل از انفجار اولاً از وارد آمدن آسیب به دیواره چال

جدول ۷-۱۱- ادامه مقایسه روشهای آتشباری

روش آتشباری مشخصات	آتشباری صاف	آتشباری بالشی	آتشباری با چال های خالی	آتشباری پیش شکافی
	را بررسی و چالهای کنترل را منفجر کرد و از خطا کاسته می شود. -در حفر تونل وسایل نگهداری کمتری برای نگهداری سقف لازم است	چالها و کاهش هزینه ها می شود و حفر آنها در یک راستا آسانتر است. - حصول نتایج در ساختارهای تحکیم نیافته (هوازده و شکسته شده) -بعد از انفجار چالهای تولید می توان وضعیت سنگ شناسی را بررسی و چالهای کنترل را منفجر کرده و از خطا کاسته می شود.	آسیب به دیواره چال جلوگیری می کند و ثانیاً به بهتر خرد شدن سنگ کمک می کند -چالهای کنترل را می توان عمیق تر از روشهای دیگر و تا ۲۴ متر حفر کرد	
معایب	-قبل از انفجار چالهای کنترل باید مواد خرد شده حاصل از انفجار چالهای تولید برداشته شوند که بارگیری در دو مرحله هزینه ها را بالا می برد. -هزینه ها را بالا می برد. -بعد از انفجار چالهای تولید بارسنگ یکنواختی برای چالهای کنترل باقی نمی ماند.	- قبل از انفجار چالهای کنترل باید مواد خرد شده حامل از انفجار چالهای تولید برداشته شوند که بارگیری در دو مرحله هزینه ها را بالا می برد. -در گوشه های ۹۰ درجه قابل استفاده نبود و باید با روشهای دیگر ترکیب شود. -بعد از انفجار چالهای تولید بارسنگ یکنواختی برای چالهای کنترل باقی نمی ماند	هزینه بالا	- امکان بررسی و تصحیح خطاها در تولید شکاف وجود ندارد.
ملاحظات		در این روش چالهای کنترل را می توان هم زمان با سایر چالها و هم بعد از انفجار آنها حفر کرد.		اگر چند چال خالی مابین چالهای کنترل حفر شوند، به تشکیل شکاف کمک خواهند کرد.

$$* \varphi c = \text{قطر خرج با } \varphi h = \text{قطر چال}$$



## فصل هشتم- راهنمای آموزش و آزمون پرسنل

### ۸-۱- آشنایی

از نظر کلی، آتشباران و دست اندرکاران مواد ناریه باید توانایی هایی داشته باشند برای دستیابی به چنین توانایی هایی، پرسنل مربوطه باید آموزش های لازم را ببینند و در آزمونهای مربوطه شرکت کنند.

### ۸-۲- آموزش های لازم برای آتشباران معادن

توانائیهای ضروری آتشباران را می توان به ۱۳ مورد مختلف تقسیم کرد که برای دستیابی به این تواناییها باید آموزش های لازم را به شرح زیر ارائه داد :

#### ۸-۲-۱- آموزش لازم برای تعیین مقدار مواد ناریه مورد نیاز آتشباری

- الف- آموزش اطلاعات کامل در مورد انواع مواد ناریه و بسته بندی آنها.
- ب- آموزش اطلاعات مقدماتی در مورد لایه بندی سنگهای محل آتشباری.
- ج- آموزش اطلاعات مقدماتی در مورد نوع سنگ از نظر سختی.
- د- آموزش اطلاعات مقدماتی در مورد وسایل اندازه گیری طول.
- ه- آموزش اطلاعات کامل در مورد محل، قطر و عمق چال های حفر شده.
- و- آموزش اطلاعات کامل از اصول و روش محاسبه مقدار مواد ناریه درخواستی.

#### ۸-۲-۲- آموزشهای لازم در مورد تحویل و حمل مواد ناریه و وسایل و ابزار از انبار به محل کار

- الف- آشنایی با فرم درخواست مواد از انبار.
- ب- آموزش کامل در مورد دستگاه آتش کن برقی.
- ج- آموزش کار با دستگاه اهم متر.
- د- آموزش اطلاعات کامل در مورد انبردست اتصال فتیله به چاشنی.
- ه- آموزش نحوه کار با ابزار و وسایل عمومی مورد نیاز آتشباری.
- و- آموزش برای کسب اطلاعات کامل در مورد مقررات ایمنی ورود به انبار.
- ز- آموزش برای کسب اطلاعات کامل در مورد تاثیر گرما، ضربه و فشار بر مواد ناریه.
- ح- آموزش برای کسب اطلاعات کامل در مورد حمل مواد ناریه.
- ط- آموزش اطلاعات کامل در مورد اصول روش چیدن مواد ناریه در وسایل نقلیه.
- ی- آموزش اطلاعات کامل در مورد اصول روش حمل مواد ناریه از انبار به محل کار.
- ک- آموزش اطلاعات کامل در مورد روش تخلیه مواد ناریه در محل کار.

#### ۸-۲-۳- آموزشهای لازم برای آماده کردن مواد ناریه به منظور خرجگذاری در چالها

- الف- آموزش به منظور کسب اطلاعات کامل در مورد اصول و روش اتصال فتیله به چاشنی.
- ب- آموزش به منظور کسب اطلاعات کامل در مورد اصول و روش بستن دینامیت ها به همدیگر متناسب با قطر چال.

**۸-۲-۴- آموزش لازم برای خرج گذاری چال**

الف- آشنایی با نقشه چالها.

ب- آموزش برای کسب اطلاعات کامل در مورد روش تمیز کردن چالهای حفر شده از گردچال، گرد زغال و خرده سنگ.

ج- آموزش در مورد روش کنترل عمق چال.

د- آموزش در مورد اصول و روش هدایت لول چاشنی دار به داخل چال.

ه- آموزش در مورد اصول و روش کوبیدن ته چال.

و- آموزش در مورد اصول کنترل پر شدن چالها.

ز- آموزش در مورد تعیین تعداد چاشنی مورد نیاز برای چالهای عمیق.

ح- آموزش لازم در مورد اصول و روش استفاده از چاشنی تاخیری برای خفیف کردن ضربه و موج.

ط- آموزش لازم در مورد روش اتصال فتیله انفجاری (کرتکس) به دینامیت و فتیله مادر.

ی- آموزش لازم در مورد روش اتصال چاشنی به فتیله انفجاری.

ک- آموزش لازم در مورد روش پر کردن چال بر حسب شماره های چال.

ل- آموزش لازم در مورد روش آزمون چاشنی های برقی با اهم متر.

م- آموزش لازم در مورد روش آزمون فتیله اطمینان.

ن- آموزش لازم در مورد تشخیص دینامیت های فاسد

**۸-۲-۵- آموزش نحوه گل گذاری و کوبیدن چالهای خرج گذاری شده**

الف- آشنایی با مواد گل گذاری چالها.

ب- آموزش در مورد روش گل گذاری و کوبیدن چالهای خرج گذاری شده.

**۸-۲-۶- آموزش در مورد آتش کردن چالهای خرج گذاری شده**

الف- آموزش برای کسب اطلاعات کامل در مورد روش آتشباری به وسیله فتیله اطمینان.

ب- آموزش برای کسب اطلاعات کامل در مورد روش اتصال سیم های چاشنی های برقی به یکدیگر و کابل آتش (سری، موازی، سری - موازی و موازی - سری).

ج- آموزش به منظور کسب اطلاعات کامل از روش امتحان و اندازه گیری مواد آتشباری.

د- آموزش به منظور کسب اطلاعات کامل از روشهای کنترل مدار.

ه- آشنایی با وسایل خیردهی و ارتباط و روش دور کردن لوازم و افراد.

و- آشنایی با مسیرهای فرار پس از آتش.

ز- آموزش توانایی شمارش انفجار چالها در روش آتشباری فتیله اطمینان.

ح- آموزش به منظور کسب اطلاعات کامل در مورد نحوه انتخاب محل امن جهت آتش کردن چالها.

ط- آموزش به منظور کسب اطلاعات کامل در مورد روش اتصال سیم اصلی به دستگاه آتش کن.

ی- آموزش به منظور کسب اطلاعات کامل در مورد شارژ و آماده کردن دستگاه آتش کن.

ک- آموزش به منظور کسب اطلاعات کامل در مورد طرز کار آتش کن.

**۸-۲-۷- آموزش بازرسی محل انفجار پس از آتشباری**

الف- آموزش در مورد مدت زمان انتظار پس از انواع روشهای آتشباری.

- ب- آموزش در مورد روش بازرسی محل انفجار و حصول اطمینان از انفجار تمامی چالها.
- ج- آموزش در مورد خبردهی پایان یافتن عملیات آتشباری.
- د- آموزش در مورد روشهای کشف محل چالهای آتش نشده.
- ز- آموزش در مورد روشهای تعیین محل چالهای آتش نشده.
- ح- آموزش در مورد نحوه اطلاع به مسئولین و قرق کردن محل انفجار.

#### ۸-۲-۸- آموزش کشف علل آتش نگرفتن چالها و خنثی یا آتش کردن مجدد آنها

- الف- آموزش به قصد کسب اطلاعات کامل در مورد علل آتش نشدن چالها.
- ب- آموزش به قصد کسب اطلاعات کامل در مورد روش های عمل با چال های آتش نشده.

#### ۸-۲-۹- آموزش جمع آوری مواد ناریه منفجر نشده و منهدم کردن آنها

- الف- آموزش اطلاعات کامل در مورد خطرات ناشی از مواد ناریه منفجر نشده و تغییر شکل یافته.
- ب- آموزش اطلاعات کامل در مورد اصول و روش جمع آوری مواد ناریه منفجر نشده.
- ج- آموزش اطلاعات کامل در مورد روشهای انهدام مواد ناریه تغییر شکل یافته.

#### ۸-۲-۱۰- آموزش نحوه تحویل مواد ناریه اضافی به انبار کل و تنظیم گزارش روزانه

- برای دستیابی به این توانایی، آموزش لازم در مورد روش تحویل مواد ناریه اضافی به انبار کل و مقررات مربوطه و تنظیم گزارش روزانه ضرورت دارد.

#### ۸-۲-۱۱- آموزش تنظیم و تعیین مقدار مواد ناریه با در نظر گرفتن نتیجه انفجار

- الف- آموزش اطلاعات لازم در مورد روشهای بررسی جبهه کار پس از انفجار و دقت در میزان پرتاب سنگ.
- ب- آموزش اطلاعات لازم در مورد روش های بررسی لق شدن جبهه کار و یا به جا ماندن سنگ در جبهه کار.
- ج- آموزش اطلاعات لازم در مورد روش های بررسی و تعداد قطعات بزرگ آزاد شده.
- د- آموزش اطلاعات لازم در مورد روش های بررسی شکل ظاهری جبهه کار منفجر شده.
- ه- آموزش اطلاعات لازم در مورد روش های بررسی علل به جا ماندن پایه در پایین جبهه کار بعد از انفجار.
- و- آموزش اطلاعات لازم در مورد روشهای بررسی علل به جا ماندن ته چال بعد از انفجار.
- ز- آموزش اطلاعات لازم در مورد روش های بررسی تنظیم مقدار مواد ناریه و تغییر نقشه آتشباری بعدی.

#### ۸-۲-۱۲- آموزش پیشگیری از حوادث و رعایت اصول و نکات ایمنی

- الف- آشنایی با وسایل ایمنی و حفاظتی.
- ب- آشنایی با دستگاههای گازسنج.
- ج- آشنایی با اثرات و حد مجاز گازهای سمی در معدن.
- د- آشنایی با روش ارتباط مسئولین در مورد ازدیاد گازهای سمی و مضر جهت تهویه محل کار.
- ه- آشنایی با گازهای بعد از انفجار و خطرات ناشی از آنها.
- و- آموزش اطلاعات لازم در مورد روش های مبارزه با گرد و غبار و گازهای حاصل از انفجار.
- ز- آموزش اطلاعات لازم در مورد چالهای آبدار و روش پر کردن آنها.

- ح- آشنایی با حوادث ناشی از کار و توانایی حفظ خونسردی در مواقع حادثه و اطلاع به موقع به مسئولین.  
ط- آشنایی با جریانهای ولگرد در محل استفاده از چاشنی های برقی.  
ی- آموزش اطلاعات کامل در مورد روش قطع کلیه جریانهای الکتریکی در مواقع ضروری.

### ۸-۲-۱۳- آموزش کمک های اولیه

- الف- آشنایی با روش های کمک های اولیه برای گاز گرفتگی.  
ب- آشنایی با روش های کمک های اولیه برای جراحات.  
ج- آشنایی با روش های کمک های اولیه برای شکستگی.  
د- آشنایی با روش های کمک های اولیه برای گرما و سرمازدگی.  
ه- آشنایی با روش های کمک های اولیه برای مار و عقرب زدگی.  
و- آشنایی با روش های کمک های اولیه برای برق گرفتگی.

### ۸-۲-۱۴- مسایل کلی در مورد آموزش آتشباران

- در مورد آموزش کارکنان آتشباری و سایر کارکنان باید این نکات رعایت شود :
- الف- سرپرستی کارهای آتشباری باید به شخص معینی که طبق حکم تعیین شده است یا به عهده سرپرست فنی معدن واگذار شود.  
ب- برای انجام عملیات آتشباری افرادی مجاز هستند که امتحان کمیسیون تخصصی را داده و گواهینامه آتشباری داشته باشند.  
کسانی که امتحان کمیسیون تخصصی را داده اند و به دریافت گواهینامه آتشباری نائل شده اند، پس از یک ماه کار کردن تحت نظر آتشبار مجرب، می توانند مستقلاً کار کنند.  
ج- آتشبارانی که بیش از یک سال کار خود را ترک کرده اند، در صورتی می توانند کارهای آتشباری را از سر گیرند که در کمیسیون یاد شده مجدداً امتحان دهند و حداقل ده روز کارآموزی کنند.  
د- تمام افرادی که به کارهای آتشباری اشتغال دارند، باید به وسیله سرپرست آتشباری راهنمایی شده و نیز با کیفیت و خصوصیات مواد منفجره و دستگاههای مورد استفاده و اقدامات احتیاطی آشنا شوند. به هنگام استفاده از انواع جدید مواد منفجره ، باید دستور العمل کارخانه سازنده مدنظر قرار گیرد.  
ه- استفاده از استادکار و افراد آتشبار و سایر افرادی که با خود مواد منفجره حمل می کنند، در کارهایی که مستقیماً با کنترل جبهه کار قبل از انفجار یا آماده کردن دستگاه آتش کن و یا اتصال سیم آتشباری به شبکه چاشنی ها ارتباط ندارند، ممنوع است.

### ۸-۳- آموزشها و تواناییهای لازم برای سرپرست کارگاه آتشباری

- سرپرست کارگاه آتشباری باید اطلاعات جامعی در مورد مراحل مختلف آتشباری و مواد ناریه داشته باشد. بدین منظور وی باید آموزشهای لازم را ببیند تا بتواند به مهارت ها و تواناییهایی که لازمه چنین شغلی است، دست یابد.
- لیست مهمترین تواناییهای لازم به شرح زیر است :
- الف- توانایی تشخیص عوامل موثر بر محیط کار.  
ب- توانایی ایجاد روابط انسانی.  
ج- توانایی آموزش ضمن کار.  
د- توانایی ارزشیابی از آموزش ضمن کار و رفع کاستیهای آن.  
ه- توانایی اجرای مقررات و آئین نامه های شغلی.

- و- توانائی برقراری ارتباط با واحدهای کارگاهی.
- ز- توانائی پیشگیری از حوادث و رعایت اصول و نکات ایمنی و بهداشت کار.
- ح- توانائی حل مشکلاتی که ضمن کار با آنها برخورد می‌شود.
- ط- توانائی کمک های اولیه.
- ی- توانائی اجرای استانداردهای تضمین کیفیت.
- ک- توانائی تهیه گزارش و ترسیم نمودار فعالیتها.
- ل- توانائی نظارت بر فعالیتهای انباردار مواد ناریه.
- م- توانائی نظارت بر فعالیتهای مامور حمل مواد ناریه.
- ن- توانائی نظارت بر فعالیتهای آتشبار مواد ناریه.
- ص- توانائی محاسبه خرج ویژه در عملیات آتشباری.
- ع- توانائی محاسبه حجم دهی مورد انتظار از انفجار.

## فصل نهم- بازرسی ها و نظارت مواد ناریه

### ۹-۱- آشنایی

ضرورت نظارت و کنترل بر حمل و نقل، نگهداری و مصرف مواد منفجره و جلوگیری از امکان هر گونه سوء استفاده از آنها به عنوان یک اصل بسیار مهم حائز اهمیت است. در همین راستا و به منظور تحقق موارد یاد شده، اولین دستور العمل اجرایی مواد ناریه در سال ۱۳۶۵ تدوین شد که پس از گذشت قریب به ۱۷ سال، دستورالعمل یاد شده مورد بازنگری قرار گرفت و به نحو جامعی تهیه شد و در تاریخ ۸۲/۶/۴ به تصویب شورای امنیت کشور رسید. در زیر موارد مهم این دستور العمل را بررسی می کنیم.

### ۹-۲- نتایج عدم نظارت مستمر بر مصرف مواد ناریه

نبود نظارت مستمر بر مصرف مواد ناریه از سوی ارگانهای ذیربط نتایج زیر را به همراه دارد :

- الف- کاهش ضریب امنیتی و ایمنی محیط کار
- ب- بهره برداری ناصحیح و غیر بهینه از معادن و ایجاد اختلال در امور پروژه های مصرف کننده مواد ناریه
- ج- استفاده سوء امنیتی از مواد ناریه (تخلفات ، سرقت مواد ناریه و نظایر آنها)
- د- وقوع حوادث منجر به خسارت جانی و مالی دست اندرکاران مواد ناریه
- ه- ایجاد اختلال در مراحل برداشت و مصرف مواد ناریه
- و- بالا رفتن تخلفات دست اندرکاران مواد ناریه

### ۹-۳- هیات نظارت بر مواد ناریه استان

نظارت بر کاربرد مطلوب مواد ناریه و حسن اجرای مقررات مربوط و دستور العمل اجرایی مواد ناریه مصوب شورای امنیت کشور توسط موسسات مصرف کننده مواد ناریه در سطح استان، از اهداف تشکیل هیات نظارت استان به شمار می روند.

#### ۹-۳-۱- ترکیب اعضای تشکیل دهنده هیات

- ترکیب اعضای هیات نظارت بر مواد ناریه استان به شرح زیر است :
- الف- نماینده استانداری (مسئول)
  - ب- نماینده اداره کل اطلاعات استان
  - ج- نماینده ساحفاجا (حفاظت اطلاعات منطقه)
  - د- نماینده ناجا (فرماندهی انتظامی استان)
  - ه- نماینده فرماندهی سپاه پاسداران انقلاب اسلامی استان (ساحفاسا)

#### ۹-۳-۲- شرح وظایف هیاتهای مواد ناریه استان

- شرح وظایف هیاتهای مواد ناریه استان در دستور العمل اجرایی مواد ناریه آمده است که در زیر به شرح آنها می پردازیم :
- الف- بازدید نوبتی از موسسات مصرف کننده مواد ناریه هر ۶ ماه یکبار به منظورهای زیر:
  - بررسی چگونگی حفاظت از انبارهای مواد ناریه و نظارت بر مصرف مواد ناریه.

- ارائه گزارش بازدید به استانداری برابر فرم مربوط به منظور انعکاس به سازمان های عضو هیات و دیگر مبادی ذیربط برحسب مورد.
- انعکاس معایب برابر صورتجلسات تنظیمی در بازدیدها به موسسات مصرف کننده مواد ناریه و انجام پیگیری های لازم تا رفع نواقص آن.
- بررسی کارتهای دست اندرکاری مواد ناریه شاغل در موسسات مصرف کننده مواد ناریه و دفاتر و کارتکسهای ثبت آمار مواد ناریه.
- ب- انجام بازدیدهای غیر مترقبه از موسسات مصرف کننده مواد ناریه در سطح استان بر حسب درخواست یکی از اعضای هیات و یا گزارش های واصله مبنی بر وجود تخلفات.
- ج- تعیین تکلیف مواد ناریه مازاد بر مصرف، مکشوفه یا فاسد موجود در انبارهای مواد ناریه مطابق دستور العمل ابلاغی کمیسیون مرکزی نظارت بر مواد ناریه شاک.
- د- درخواست کارشناس از وزارت دفاع (ساصد) به منظور کارشناسی مواد ناریه، محترقه، شیمیایی تحت کنترل (تاریخ گذشته، مازاد، مکشوفه، بررسی حوادث و بازدید از انبارهای مواد ناریه)
- ه- انعکاس تخلفات امنیتی موسسات مصرف کننده و تولید کننده به اداره کل اطلاعات به منظور پیگیری و اعلام نظریه کمیسیون مرکزی مواد ناریه شورای امنیت کشور.
- تبصره: تعطیلی یا جلوگیری از ادامه فعالیت موسسات یاد شده در ارتباط با تخلفات امنیتی منوط به اعلام نظریه کتبی از سوی اداره کل اطلاعات استان با هماهنگی وزارت اطلاعات است.
- و- انجام اقدامات لازم به منظور جلوگیری از اشتغال به کار افراد فاقد سابقه، فاقد صلاحیت، رد صلاحیت شده و اتباع بیگانه غیر مجاز در امور مواد ناریه موسسات مصرف کننده و تولید کننده از طریق بررسی اسامی دست اندرکاران و تطبیق با کارت دست اندرکاری مواد ناریه و کارت شناسایی معتبر در بازدیدهای مربوط.
- ز- تعیین و تایید محل انبارهای جدید الاحداث مواد ناریه (با توجه به شرایط امنیتی و حفاظتی منطقه) و نظارت بر مراحل ساخت انبارهای موصوف با هماهنگی کارشناسان سازمان صنایع دفاع.
- تبصره: در مناطق آلوده امنیتی و محل حضور و تردد گروههای ضد امنیت کشور (نا امن) قبلاً بایستی نظر اداره کل اطلاعات استان در این خصوص اخذ شود.
- ح- برنامه ریزی و هماهنگی با کمیسیون مرکزی نظارت مواد ناریه شاک به منظور برگزاری همایش برای دست اندرکاران مواد ناریه در سطح استان.
- ط- بازدید اولیه از محل حوادث منجر به خسارات جانی و مالی ناشی از کاربرد مواد منفجره در موسسات مصرف کننده یا تولید کننده مواد ناریه در اسرع وقت و انجام هماهنگیهای لازم به منظور دعوت از هیات کارشناسی کمیسیون مرکزی مواد ناریه شاک.
- تبصره: هیات نظارت بر مواد ناریه استان ضمن تهیه فیلم و عکس از صحنه های حوادث، اقدامات لازم را در خصوص حفظ صحنه موجود تا زمان حضور هیات کارشناسی کمیسیون مرکزی شاک به عمل آورد.
- ی- تهیه شناسنامه انبارهای مواد ناریه موسسات مصرف کننده و تولید کننده مواد ناریه برابر فرم مصوب ابلاغی کمیسیون مرکزی مواد ناریه شارک برای هر دوره سه ساله.
- ک- اعلام نظریه با مصارف زیر یکصد کیلوگرم مواد ناریه موسسات مصرف کننده مواد ناریه و همچنین استفاده از خدمات معادن همجوار برابر دستور العمل ابلاغی کمیسیون مرکزی مواد ناریه شاک.
- ل- اجرای مصوبات شورای تامین استان به منظور اعمال محدودیت های لازم در کلیه امور مربوط به مواد ناریه به هنگام سفر رهبر و سران سه قوه به استانها و همچنین برگزاری انتخابات (مجلس شورای اسلامی، ریاست جمهوری و نظایر آنها)
- م- اجرای مصوبات و سیاستهای ابلاغی کمیسیون مرکزی نظارت بر مواد ناریه شورای امنیت کشور.

- ن- بازدیدهای ماهانه از انبارهای مواد ناریه استیجاری اشتراکی شرکت های خدماتی و بازدید صورتجلسات تنظیمی در ارتباط با موجودی مواد ناریه هر یک از شرکت ها به تفکیک به مبادی ذیربط.
- ص- نظارت بر آتشباری موردی توسط شرکت های خدماتی در داخل شهرها و مناطق مسکونی و حساس و حضور تا پایان عملیات آتشباری و تنظیم صورتجلسات مربوط و انعکاس به مبادی ذیربط.
- ع- هیات نظارت برناریه استان مجاز به انجام موارد زیر نیست :
- هیچکدام از اعضای هیات ناریه استان به هنگام بازدید از موسسات مصرف کننده یا تولید کننده مواد ناریه نباید از شرکت خاصی حمایت و یا تبلیغ کنند.
  - نمایندگان سازمان های عضو هیات ناریه استان نمی توانند در ماموریت های اسکورت، حفاظت و یا نظارت بر مصرف مواد ناریه انجام وظیفه کنند.
  - تشکیل هیاتهای فرعی مواد ناریه در شهرستانها توسط هر یک از استانها منوط به اخذ نظر کتبی کمیسیون مرکزی نظارت بر مواد ناریه شورای امنیت کشور است.
  - هیات مواد ناریه استان مجاز به صدور مجوز فروش مواد ناریه و یا واگذاری امانی مواد ناریه از موسسه ای به موسسه دیگر نیست.
  - هیات مواد ناریه استان مجاز به انجام فعالیت خارج از حدود وظایف تعیین شده نیست و در صورت برخورد با هر گونه مورد خاصی باید از کمیسیون مرکزی نظارت بر مواد ناریه شورای امنیت کشور استعلام و برابر نظر کمیسیون مرکزی اقدام کند.
  - هیچ یک از اعضای هیات مواد ناریه استان مجاز نیستند که از ورود مواد ناریه حمل شده به انبارهای مواد ناریه موسسات مصرف کننده، جلوگیری کنند.
- تبصره ۱: هیات نظارت بر مواد ناریه استان مجاز نیست از اهرم مواد ناریه برای تحقق اهداف غیر مرتبط با مواد ناریه استفاده کند.
- تبصره ۲: هیات نظارت بر مواد ناریه استان تحت هیچ شرایطی حق انهدام مواد ناریه (سالم، فاسد) را ندارد. بدیهی است هر گونه انهدام مواد موصوف باید توسط کارشناسان ساصد انجام گیرد.

## ۹-۴- نظارت بر مصرف مواد ناریه

### ۹-۴-۱- شرایط و ویژگیهای مامور ناظر بر مصرف مواد ناریه

مامورین نظارت بر مصرف مواد ناریه می بایستی از افراد پایور و رسمی ناجا که دارای صلاحیت و توانمندی لازم هستند، انتخاب و پس از طی آموزشهای لازم به کار گرفته شوند.

### ۹-۴-۲- وظایف ناظرین

شرح وظایف ناظرین بر مصرف مواد ناریه مطابق آنچه که در دستور العمل اجرایی مواد ناریه آمده به شرح زیر است.

#### الف- نظارت بر انبار مواد ناریه

این نظارت موارد زیر را در بر می گیرد:

- نظارت بر تخلیه مواد ناریه از کامیون به انبار و کنترل و شمارش آن.
- نظارت بر تنظیم صورتجلسه مواد تحویلی از نماینده حمل به انباردار و امضاء صورتجلسه مربوط .
- زدن قفل مخصوص ناظر به انبار و نگهداری کلید آن در پاسگاه انتظامی مربوط.
- پلمپ کردن درب انبار و نگهداری دستگاه پلمپ نزد پاسگاه انتظامی مربوط.

**ب- نظارت بر برداشت مواد ناریه از انبار**

این نظارت موارد زیر را شامل می شود :

- - فک پلمپ و باز کردن قفل انبار
- تبصره: مامور ناظر بر مصرف مواد ناریه بایستی دفتر مخصوص آمار مواد ناریه داشته باشد و کلیه ورود و خروجی های مواد ناریه را در آن ثبت کند. دفتر ناظر بایستی فاقد هر گونه اشتباه خط خوردگی و لاک گرفتگی باشد.

**ج- نظارت بر مصرف مواد ناریه**

این نظارت مشتمل بر موارد زیر است:

- - نظارت مستمر بر انتقال مواد ناریه از انبار به محل عملیات توسط آتشبار با رعایت اصول ایمنی، حفاظتی و امنیتی
- - نظارت بر خرجگذاری مواد ناریه در چالها
- - نظارت بر انجام عملیات آتشباری و انفجار چالها
- - بازدید از چالهای منفجره به همراه آن و بازرسی صحنه انفجار
- - امضاء صورتجلسه تنظیم شده روزانه مواد مصرفی در پایان هر عملیات آتشباری
- - نظارت بر عودت مواد ناریه مازاد به انبار برابر روش انبارداری و تایید صورتجلسه مربوط ( در صورت اضافه بودن مواد ناریه برداشتی از انبار).
- - نظارت بر انهدام مواد باقیمانده از عملیات انفجار در ته چالها و تایید صورتجلسه مربوط.
- - امضای صورتجلسه کلی مواد مصرفی خارج شده از انبار پس از اطمینان از صحت مصرف و کنترل میزان مواد مصرف شده در مراحل مختلف در طی روز.
- - تایید فرمهای صورت مصرفی ماهانه و ارائه آن به مسئولین مافوق خود در امور مواد ناریه جهت تایید و امضاء فرمها.
- - حصول اطمینان از صحت مصرف و کنترل میزان مواد مصرف شده در مراحل مختلف در طی روز و تایید صورتجلسات مربوط.
- - انعکاس گزارش تخلفات مربوط به دست اندرکاران مواد ناریه و سایر مسائل مرتبط به امور ناریه به ارگانهای ذیربط از طریق سلسله مراتب(ناشی از عدم انجام وظیفه آنها).
- - گزارش فوری نگهداری مواد ناریه در انبارها و کانتینرهای غیر استاندارد به ارگان ذیربط.

**د- تخلفات ناظرین**

عمده این تخلفات به شرح زیر است:

- - عدم حضور ناظر به هنگام تخلیه مواد به انبار و تنظیم صورتجلسه.
- - عدم حضور ناظر به هنگام تحویل مواد از انبار به آتشبار.
- - عدم همراهی آتشبار از انبار تا محل انفجار.
- - عدم نظارت بر خرجگذاری و شمارش چالها.
- - عدم بازدید و بازرسی از صحنه عملیات آتشباری.
- - عدم گزارش تخلفات به سلسله مراتب.
- - کتمان کردن تخلفات سایر دست اندرکاران.
- - عدم نظارت بر ورود مواد ناریه به انبار از جهت کنترل مقدار، نوع مواد با توجه به مندرجات پروانه و ثبت آن در دفتر موجودی مواد ناریه پاسگاه.
- - عدم کنترل و شمارش مقدار موجودی مواد ناریه و مقایسه آن با مندرجات دفتر موجودی مواد ناریه پاسگاه.
- - عدم نصب قفل مخصوص پاسگاه به درب انبار.

- - عدم پلمپ کردن درب انبار.
  - - عدم امضای صورتجلسه ورود مواد ناریه به انبار و تحویل ۲ نسخه از صورتجلسه به پاسگاه انتظامی.
  - - عدم نظارت بر برداشت (خروج) مواد ناریه از انبارهای مواد ناریه.
  - - عدم حضور ناظر در هنگام باز کردن قفل مخصوص از درب انبار و شکستن پلمپ آن.
  - - عدم نظارت بر خروج مواد ناریه از انبار جهت کنترل مقدار و نوع مواد ناریه ای که از انبارها خارج می شود.
  - - قفل نکردن درب انبار و عدم پلمپ آن پس از خروج مواد ناریه از انبارهای مواد ناریه.
- تبصره ۱: ناظرین بر مصرف مواد ناریه می بایست نسبت به وظایف محوله خود آشنا باشند و انجام وظیفه کنند. در غیر این صورت عمل آنها تخلف محسوب شده و برابر مقررات و دستور العمل اجرایی مواد ناریه شاک با متخلف یا متخلفین برخورد قانونی می شود.
- تبصره ۲: از به کار گیری عوامل ناظر بر مصرف مواد ناریه فاقد صلاحیت از ساحفا، ناجا، واجا و نداشتن کارت نظارت بر مصرف خودداری شود.
- تبصره ۳: کلیه وظایفی که برای ناظرین بر مصرف در نظر گرفته شده است در صورت عدم انجام آن تخلف محسوب می شود.

## فصل دهم- فرم های درخواست ها، مجوزها و گزارش ها

به منظور کنترل، نظارت و حفظ امنیت در کلیه امور مربوط به مواد ناریه، اجرای دستور العملها، قوانین و مقررات امری ضروری است. در همین راستا استفاده از فرمهای استاندارد به تحقق بهتر موارد یاد شده کمک می کند. در این فصل فرمهای مختلف مربوط به مواد ناریه، جمع آوری شده است.

فرمهای یاد شده مشتمل بر ۱۹ فرم است که تقریباً کلیه موارد مرتبط با امور ناریه را در بر می گیرند. لیست این فرمها به شرح زیر است :

فرم شماره ۱: مربوط به صلاحیت دست اندرکارانی است که ابتدا به ساکن در امور ناریه مشغول فعالیت می شوند.

فرم شماره ۲: بیوگرافی دست اندرکاران مواد ناریه که به ضمیمه فرم شماره ۱ تکمیل می شود.

فرم شماره ۳: مربوط به تمدید صلاحیت دست اندرکاران است که پس از اتمام دوره صلاحیت آنها تکمیل و اقدام شود.

فرم شماره ۴: مربوط به جابه جایی دست اندرکاران مواد ناریه است.

فرم شماره ۵: مربوط به تجدید نظر صلاحیت دست اندرکارانی است که قبلاً رد صلاحیت شده اند.

فرم شماره ۶: مربوط به کارگاه های مصرف کننده مواد ناریه است. منظور از مواد ناریه اقلامی نظیر دینامیت ها، باروتها، چاشنی ها و انواع فتیله ها و نظایر آنها است.

فرم شماره ۷: مخصوص تولید کنندگان اقلام شیمیایی تحت کنترل است.

فرم شماره ۸: مخصوص مصرف کنندگان مواد شیمیایی از قبیل نیترات های سدیم، پتاسیم، کلسیم و نظایر آنها است.

فرم شماره ۹: تعهد نامه مخصوص نمایندگان حمل و مدیران عامل است.

فرم شماره ۱۰: مخصوص تاییدیه حفاظت فیزیکی انبار مواد ناریه است.

فرم شماره ۱۱: فرم مخصوص تاییدیه ظرفیت انبار است که توسط سازمان صنایع دفاع صادر شود.

فرم شماره ۱۲: مربوط به پروانه حمل مواد ناریه است (دائمی و یکبار مصرف)

فرم شماره ۱۳: مربوط به صورت مصارف روزانه است.

فرم شماره ۱۴: مربوط به صورت مصارف ماهانه است.

فرم شماره ۱۵: مربوط به مشخصات نماینده حمل مواد ناریه است.

فرم شماره ۱۶: مربوط به درخواست مواد ناریه (از وزارت کشور به ساحقاجا) است.

فرم شماره ۱۷: مربوط به درخواست مواد ناریه (از استانداری به وزارت کشور) است.

فرم شماره ۱۸: مربوط به برگزاری مراسم نورافشانی است.

فرم شماره ۱۹: صورتجلسه چک لیست انبارهای مواد ناریه است.

## فهرست منابع به ترتیب استفاده در متن

- [۱]- استوار رحمت‌اله (۱۳۷۰)  
آتشباری در معادن - جلد اول  
انتشارات جهاد دانشگاهی دانشگاه صنعتی امیرکبیر
- [۲]- مدنی، حسن (۱۳۷۷)  
تونلسازی - جلد اول: حفاری و اجرا  
انتشارات دانشگاه صنعتی امیرکبیر
- [3]- Magoichenkov, M- Galadzy, F.- Rosinsky, W. (1970)  
Blasting in Coal Mines  
Higher School Publishing House- USSR
- [4]- Morhard, Robert (1987)  
Explosives and Rock Blasting  
Atlas Powder Co.
- [۵]- دفتر نظارت و ایمنی معادن (۱۳۸۱)  
آئین‌نامه ایمنی در معادن  
وزارت صنایع و معادن
- [۶]- صنایع شیمیایی پارچین (۱۳۸۱)  
انبارهای مواد منفجره  
صنایع پارچین - مدیریت مهندسی ایمنی و کارشناسی مواد ناریه
- [۷]- اداره کل معادن (۱۳۴۶)  
مقررات حمل و نقل، انبار، نگهداری و به کار بردن مواد منفجره در عملیات اکتشاف و استخراج  
وزارت صنایع و معادن
- [۸]- اداره کل نظارت بر معادن (۱۳۵۲)  
دستورالعمل حمل و نقل، نگهداری و به کار بردن مواد منفجره  
وزارت اقتصاد
- [۹]- افروز، اردشیر (۱۳۶۴)  
آتشباری در معادن  
شرکت تولید مواد و صنایع معدنی فجر
- [۱۰]- قوانین ایمنی در معادن زغال‌سنگ (۱۳۵۰)

انتشارات شرکت ملی ذوب آهن ایران

[۱۱]- دبیرخانه شورای امنیت کشور (۱۳۸۲)

دستورالعمل اجرایی مواد ناربه  
وزارت کشور

[۱۲]- شرکت تولید و فرآوری مواد معدنی ایران (۱۳۷۰)

حفاری در معادن سطحی  
انتشارات آینه

[۱۳]- یآوری، مهدی (۱۳۸۲)

چالزنی و آتشباری  
جزوه درسی - دانشکده فنی دانشکده تهران

[۱۴] صفایی، مازیار (۱۳۸۱)

شیمی مواد منفجره  
سازمان صنایع دفاع - صنایع مهارت‌سازی تهران

[15]- Du Pont (1980)  
Blasters Handbook  
Du Pont De Nemours and Co.inc

[16] Gustafsson, Rune (1973)  
Swedish Blasting Handbook  
SPI , Gothenburg, Sweden

[17]- NONEL User's Manual (1985)  
Nitro Nobel CO.

[۱۸]- آیین نامه فنی و نظارت بر معادن کشور (۱۳۳۶)

اداره کل معادن - وزارت صنایع و معادن

[۱۹]- نیترو نوبل

نانل - دفترچه راهنمای مصرف‌کنندگان  
شرکت سهامی سنگ آهن مرکزی ایران - بافق

[۲۰]- صنایع شیمیایی پارچین (۱۳۸۱)

مبحث کلیات آتشکاری  
مدیریت مهندسی ایمنی و کارشناسی مواد ناربه

[۲۱]- استوار، رحمت‌اله (۱۳۸۰)

آتشکاری مهارشده

جزوه درسی آتشباری پیشرفته مقطع کارشناسی ارشد استخراج معدن - دانشگاه صنعتی  
امیرکبیر

[۲۲]- حمیدی انارکی، غلامرضا (۱۳۷۵)

استخراج گرانیات به روش انفجار کنترل شده  
همایش صاحب نظران و دست‌اندرکاران بخش معدن

[23]- Sokolov, A. (1961)  
Operation of Cutting and Cutting- Loading Machines  
Higher School Publishing House- Moscow

[24]- S.M.E. Mining Engineering Hand book (1992)  
S.M.E. INC.

[25]- Langefors, V.- Kihlstrom, B. (1979)  
Rock Blasting  
JohnWiley and Sons,Inc.

[۲۶]- مدنی، حسن (۱۳۷۵)

بهینه‌سازی سیستم آتشباری در معدن دره  
گزارش فنی - شرکت درین کاشان

[27]-Lopez Jimeno, Carlos (1995)  
Drilling and Blasting of Rocks  
A.A.Balkema, Rotterdam

[28]- Berta, Giorgio (1990)  
Explosives: An Engineering Tool  
Italesplosivi, Milano

[29]- Persson. A, Holmberg. R, Lee.J (1994)  
Rock Blasting and Explosives Engineering  
CRC Press

[30]- Hustrulid. W (1999)  
Blasting Principles for Open Pit Mining  
Vol 1, A.A. Balkema

[31]- Gupta. R.N  
Surface Blasting And Its Impact on Environment  
National Institute of Rock Mechanics, India

[32]- Gupta.R.N

Environmental Impact of Blasting and its Mitigation  
National Institute of Rock Mechanics, India

[۳۳]- وزارت صنایع و معادن (۱۳۸۳)

ضوابط و معیارهای استخراج سنگ‌های تزئینی و نما  
وزارت صنایع و معادن - سازمان برنامه‌ریزی کشور

[34]- Sandhu M.S. - Khadia K.K. (1994)  
Pre-Splitting Technique of Blasting- An Aid to Productivity  
Mine Planning and Equipment Selection

[35]- Wyllie D.C,- Mah W.e (2004)  
Rock Slope Engineering  
Spon Press

[36]- Hoke Evert, Bary John (1981)  
Rock Slope Engineering

[۳۷]- کمیسیون تهیه و تدوین استانداردهای آموزشی (۱۳۸۲)

استاندارد مهارت و آموزش آتشبار معدن  
سازمان آموزش فنی و حرفه‌ای کشور

[۳۸]- شرکت معدن نگار نوین (۱۳۸۴)

برنامه آموزشی برای مسئولین آتشباری